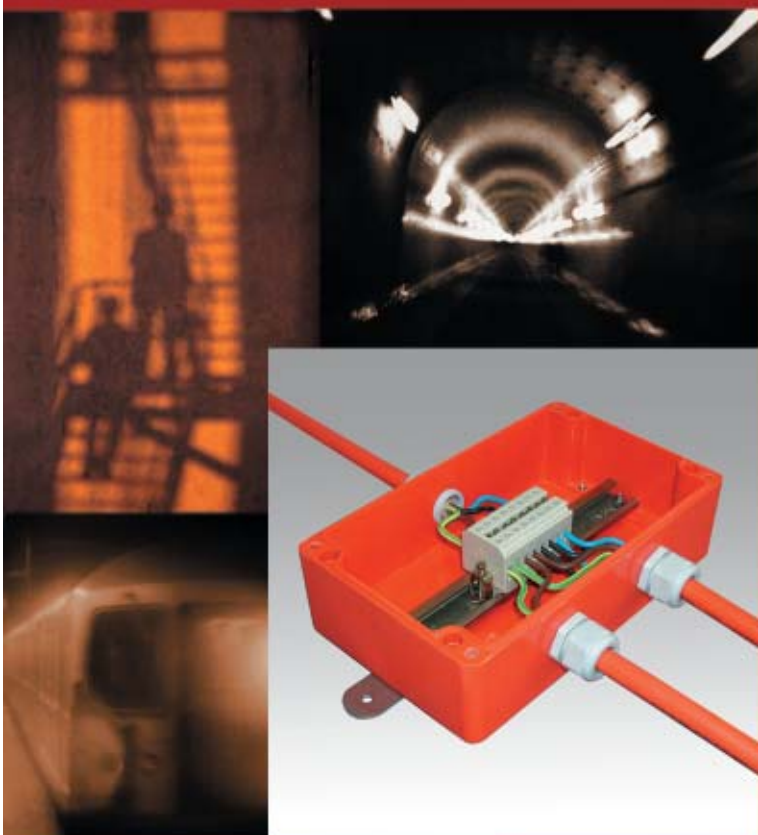


Von Anfang an . . .

. . . zu Ende gedacht.



E 30-Gehäuse



A Phoenix Mecano Company

ABN

«ЭйБиЭн»

Тел./факс +375(17) 390-51-85 info@abn.by Тел. +375(44) 592-00-86
Тел./факс +375(17) 390-51-86 www.abn.by

Brandschutz in Tunnelanlagen und öffentlichen Gebäuden

Maßnahmen zum vorbeugenden Brandschutz gehören wegen der sich häufenden Unfälle und Brände zu den wichtigsten Bestandteilen bei der Planung von Tunnelanlagen und öffentlichen Gebäuden.

Für diese Bauwerke sind sicherheitsrelevante Anlagen vorgeschrieben, die ein Verhindern der Brandentstehung, der Brandausbreitung sowie die Rettung von Menschenleben sicherstellen.

Konkret sind dies:

- Beleuchtungsanlagen zur Kennzeichnung der Fluchtwegsicherung
- Entlüftungsanlagen zur Rauchabsaugung
- Kamerasysteme zur Überwachung
- Lichtenanlagen und Belüftungssysteme in Brandschutzräumen



Relevante Forderung: Der Funktionserhalt

Wichtig im Brandfall ist die Aufrechterhaltung der Stromversorgung der sicherheitsrelevanten Systeme über einen definierten Mindestzeitraum - dem Funktionserhalt. Er bezieht sich nicht auf einzelne Bauteile oder -gruppen, sondern fasst Kabel,

Verteilergehäuse und Befestigungssysteme zu einer kompletten Leitungsanlage zusammen.

Gemäß der VDE 108 unterliegt diese Leitungsanlage sicherheitsrelevanten Anforderungen zum Brandschutz. Geprüft und abgenommen wird dieses System entsprechend der in **DIN 4102 Teil 12** festgelegten Anforderungen.

Funktionserhalt E 30

Alle Maßnahmen, die der Fluchtwegsicherung dienen, sind mit Systemen auszuführen, die einen Funktionserhalt E 30 aufweisen. Das heißt, diese sicherheitsrelevanten Systeme müssen im Brandfall ihre Funktion 30 Minuten aufrecht erhalten:

- Brandmeldeanlagen einschließlich zugehöriger Übertragungsleitungen
- Anlagen zur Alarmierung und Erteilung von Anweisungen an Besucher und Beschäftigte
- Sicherheitsbeleuchtungen und Ersatzstrombeleuchtungen
- Personenaufzugsanlagen mit Evakuierungsschutz
- Natürliche Rauchabzugsanlagen (zum Beispiel: Rauchableitung durch thermischen Auftrieb)

Leitungsanlagen für diesen Einsatzbereich werden entsprechend der DIN 4102 Teil 12 über eine Zeitdauer von 30 Minuten in einer Brandkammer geprüft. Dabei erfolgt eine definierte

Aufheizung des Brandraumes nach der für Brandversuche festgelegten „Einheits-Temperaturzeit-Kurve“ ETK auf über 840°C.

Sichere Gehäusesysteme für verschiedenste Bereiche

Seit Jahrzehnten bietet ROSE Systemtechnik Gehäusekonzepte für verschiedenste sicherheitsrelevante Bereiche.

Beispiele hierfür sind Ex-Gehäuse, die in allen schutzbedürftigen Anlagen seit über 20 Jahren weltweit im Einsatz sind, oder spezielle, EMV-gerechte Gehäusesysteme, die eine sichere Abschirmung gegen Störstrahlen gewährleisten.

Schon vor über 15 Jahren wurde die Thematik Brandschutztechnik bedacht; Beispiele dafür sind Kunststoffgehäuse aus selbstverlöschenden Spezialmaterialien.

ROSE E 30-Gehäusesysteme

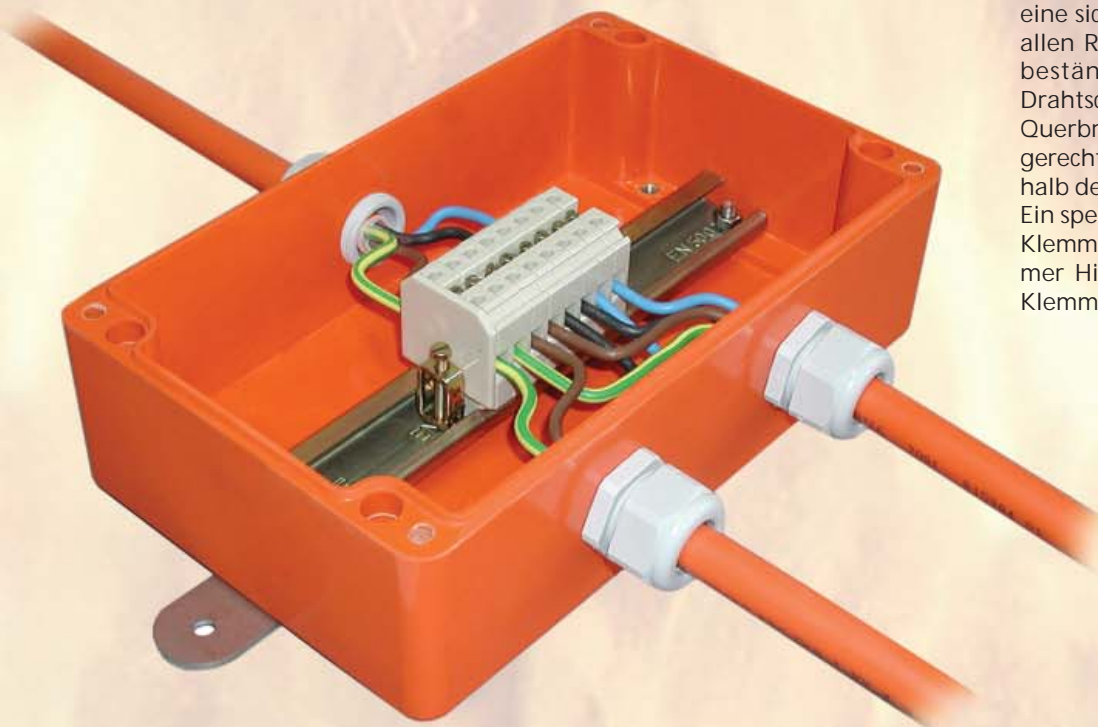
ROSE E 30-Gehäusesysteme bestehen aus einem speziellen halogenfreien Polyestermaterial in der Farbe reinorange RAL 2004. Sie erfüllen damit alle Forderungen nach minimaler Rauchentwicklung und der Verhinderung des Entstehens korrosiver Brandgase.

Die robusten Gehäuse verfügen standardmäßig über die Basisschutzart IP 66, die einen Einsatz in allen sicherheitsrelevanten Bereichen erlauben – von der Fluchtwegbeleuchtung in Treppenhäusern oder Tiefgaragen bis zu einer Belüftung in Tunnelanlagen im Gebirge oder unter Flüssen und Seen.

Die Klemmstelle – entscheidend für eine sichere Verbindung – besteht bei allen ROSE E 30-Gehäusen aus hitzebeständigen Keramikklemmen mit Drahtschutz.

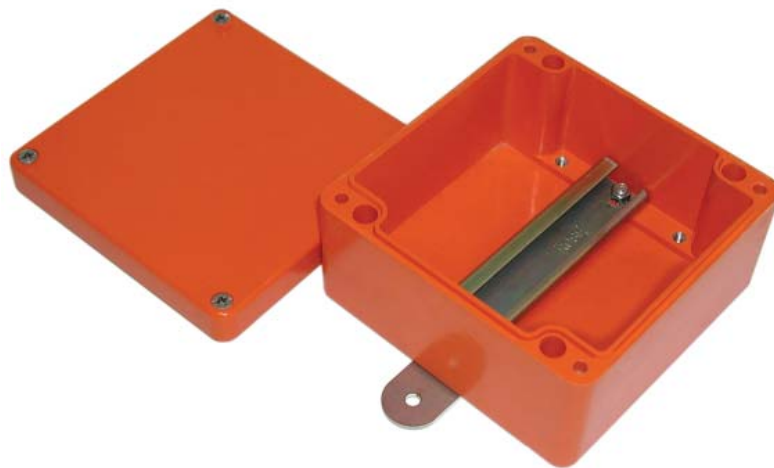
Querbrücken ermöglichen eine VDE-gerechte Verteilung des Stromes innerhalb der Anlage.

Ein spezielles Edelstahl-Traggerüst der Klemmenschiene bietet auch bei extremer Hitze eine sichere Fixierung der Klemmen und Leitungen.



ROSE E 30-Gehäuse bestehen alle Anforderungen der Brandprüfung nach DIN 4102 Teil 12

ROSE E30-Gehäuse - das Produktspektrum



Produktübersicht

Typ	Abmessungen	max. Klemmenbestückung	
		SAKK4	SAKK10
<i>E30.12 12 09</i>	120 x 120 x 90 mm	7 Stück	4 Stück
<i>E30.12 22 09</i>	120 x 220 x 90 mm	18 Stück	12 Stück
<i>E30.16 16 09</i>	160 x 160 x 90 mm	11 Stück	8 Stück
<i>E30.16 26 09</i>	160 x 260 x 90 mm	23 Stück	16 Stück
<i>E30.25 26 12</i>	250 x 260 x 120 mm	2 x 23 Stück	2 x 16 Stück

Zubehör

Klemmen			
<i>E30.00 01 04</i>	SAKK4	Keramik-Reihenklemme	0,5 bis 6 mm ² (eindrähtig) 0,5 bis 4 mm ² (mehrdrähtig)
<i>E30.00 01 16</i>	SAKK10	Keramik-Reihenklemme	2,5 bis 16 mm ² (eindrähtig) 2,5 bis 10 mm ² (mehrdrähtig)
Kabelverschraubungen			
<i>E30.00 01 91</i>	AP/SAKK 4/10	Deckel	
<i>E30.00 01 92</i>	QL 2/SAKK4	Brücke, 2-polig für SAKK 4	
<i>E30.00 01 93</i>	QL 3/SAKK4	Brücke, 3-polig für SAKK 4	
<i>E30.00 01 94</i>	QL 4/SAKK4	Brücke, 4-polig für SAKK 4	
<i>E30.00 01 96</i>	QL 2/SAKK10	Brücke, 2-polig für SAKK 10	
<i>E30.00 01 97</i>	QL 3/SAKK10	Brücke, 3-polig für SAKK 10	
<i>E30.00 01 98</i>	QL 4/SAKK10	Brücke, 4-polig für SAKK 10	
<i>E30.00 02 01</i>	EW 1	Endwinkel TS 32	
<i>08.08 05 12</i>	M 12 x 1,5	Dichtbereich	3 – 7 mm
<i>08.08 05 16</i>	M 16 x 1,5	Dichtbereich	5 – 10 mm
<i>08.08 05 20</i>	M 20 x 1,5	Dichtbereich	8 – 13 mm
<i>08.08 05 25</i>	M 25 x 1,5	Dichtbereich	11 – 17 mm
<i>08.08 05 32</i>	M 32 x 1,5	Dichtbereich	15 – 21 mm
<i>08.08 05 40</i>	M 40 x 1,5	Dichtbereich	19 – 28 mm

Zulassung in Verbindung mit folgenden Kabeln:

Versorgungsleitungen (n x 1,5mm² bis n x 16mm²)

Bezeichnung NHXH FE 180 – 30 von nahezu allen führenden Herstellern

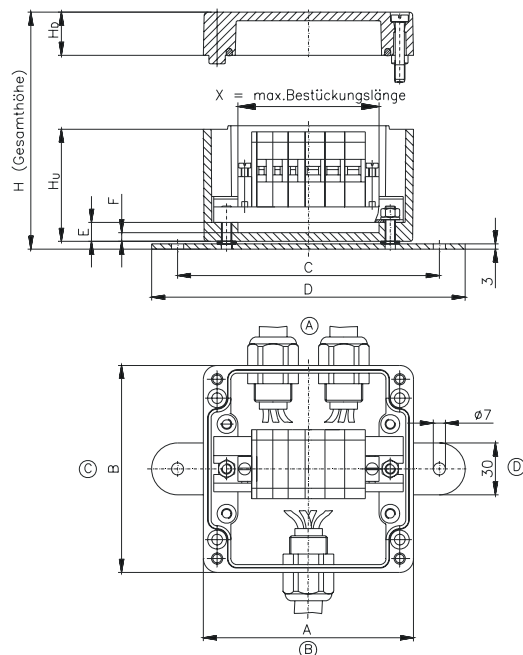
Bestückungsmöglichkeiten:

ROSE E 30-Gehäuse sind so ausgelegt, dass sie den individuellen Einbaubedingungen angepasst werden können.

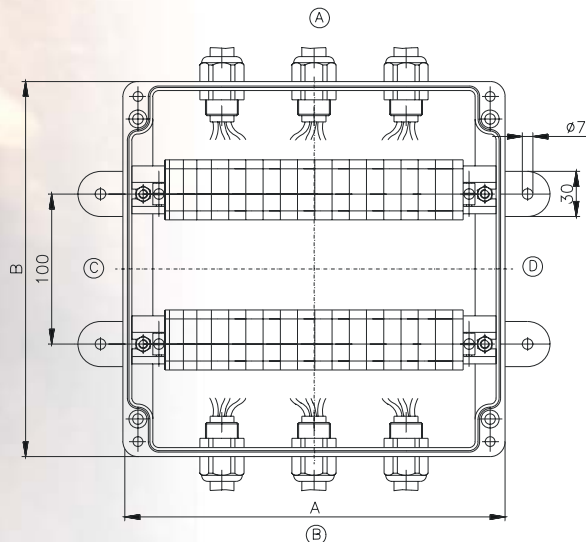
Sie legen die Anzahl der Klemmen und Verschraubungen fest. Wir liefern Ihnen das gewünschte, entsprechend ausgestattete Gehäuse exakt gemäß Ihren Anforderungen. Unten stehende Tabelle gibt Auskunft über maximale Bestückungsmöglichkeiten:

Typ	Bestückungsmöglichkeiten		Abmessungen										
	M	Seite A/B	Seite C/D	A	B	C	D	E	F	X	H _U	H _D	H _{Ges}
E30.12 12 09	12	12	8	122	120	152	182	11	5	82	66	25	91
	16	8	6										
	20	6	4										
	25	2	2										
	32	2	1										
E30.12 22 09	12	27	8	220	120	250	280	11	5	180	66	25	91
	16	20	6										
	20	14	4										
	25	5	2										
	32	3	1										
E30.16 16 09	12	18	12	160	160	189	219	11,5	6	120	71	20	91
	16	15	8										
	20	10	6										
	25	4	2										
	32	2	2										
E30.16 26 09	12	36	12	260	160	285	315	11,5	6	220	71	20	91
	16	30	8										
	20	18	6										
	25	7	2										
	32	4	2										
E30.25 26 12	12	48	40	255	250	285	315	11,5	6	215	96	25	121
	16	40	27										
	20	24	21										
	25	10	8										
	32	7	5										
40	4	3											

E30.12 12 09 - E30.16 26 09



E30.25 26 12



ROSE Systemtechnik GmbH + Co.KG
Postfach 1362
32439 Porta Westfalica

Erbeweg 13 - 15
32457 Porta Westfalica

Fon +49 571 50 41 0
Fax +49 571 50 41 159
eMail rose@rose-pw.de
Web www.rose-pw.de



A Phoenix Mecano Company