

# Взрывозащищенный корпус для ручного прибора Veluga



- Корпуса для ручных приборов в качестве пустых корпусов для взрывозащищенных применений
- 3 размера корпусов
- Возможно исполнение с отверстием для дисплея



## Технические характеристики

### Взрывозащита

Ex II 2 G

Ex e II

### Сертификаты / Протоколы испытаний

PTB 02 ATEX 1076U, IECEx PTB 09.0019U

### Материал

полиамид 12

### Цвет

RAL 9005, темно-чёрный

### Степень защиты

IP 65 согласно EN 60529

### Ударная прочность

7 Джоулей согласно EN 60079-0

### Воспламеняемость

HB / UL 94

### Поверхностное сопротивление

<10<sup>9</sup> Ом согласно IEC 60093

### Температурный диапазон

-20°C до +60°C

### Комплект поставки:

Корпус состоит из нижней и верхней частей и уплотнения

При варианте исполнения O = открытый, имеется окошко для дисплея и материал для его монтажа

### Обзор программы изделий

Обозначение	Тип	Размеры (В x Ш x Гл) мм	Макс. размеры дисплея (мм)
<b>Beluga 180 O-Ex</b>	<b>28.02 02 00</b>	106/75 x 187 x 50	66 x 43
<b>Beluga 180 G-Ex</b>	<b>28.02 02 01</b>	106/75 x 187 x 50	
<b>Beluga 220 O-Ex</b>	<b>28.02 04 00</b>	116/85 x 220 x 51	79 x 50
<b>Beluga 220 G-Ex</b>	<b>28.02 04 01</b>	116/85 x 220 x 51	
<b>Beluga 380 G-Ex</b>	<b>28.02 05 01</b>	380 x 117 x 68	

### Комплектующие











Комплект крючков без магнита (для В 180/В 220)	<b>27.02 00 80</b>
Петля на руку (для В 180/В 220)	<b>27.02 00 83</b>
Ремень для подвешивания (для В 380)	<b>27.02 05 80</b>
Петля на руку (для В 380)	<b>27.02 05 81</b>
Крепежный комплект на стену (для В 380)	<b>27.02 05 82</b>

Дальнейшая техническая информация на стр. 187

# 6. Техническое приложение

В техническом приложении приведена детальная информация по комплектующим элементам, возможностям комплектации, а так же подробные чертежи

## Пиктограмма

	Размеры * h = высота; w = ширина; d = глубина		Кабельные вводы, количество
	Сечение жил кабеля		Количество клемм
	Количество фланцев по сторонам		Пустой корпус
	Наружные крепления		Макс. количество проводников
	Внешнее заземление Размер в мм <sup>2</sup>		Клемма
	Винт внешнего заземления, Размер		Монтажная плата
	Макс. длина комплектации		Плата заземления
	Фланец, Кол-во/Сторона		Пломбируемый винт
	Поперечный размер		Угловые держатели для защитных проводников
	Корпус		Шина для защитных проводников
	Внутренний шарнир		Ток
	Внешний шарнир		Несущая шина
	Вес		Макс. кол.-во несущих шин
	Резьбовая вставная втулка		Соединительный фланец
	Шестигранник		Коррозийная защита
	ЭМС		Силиконовое уплотнение крышки

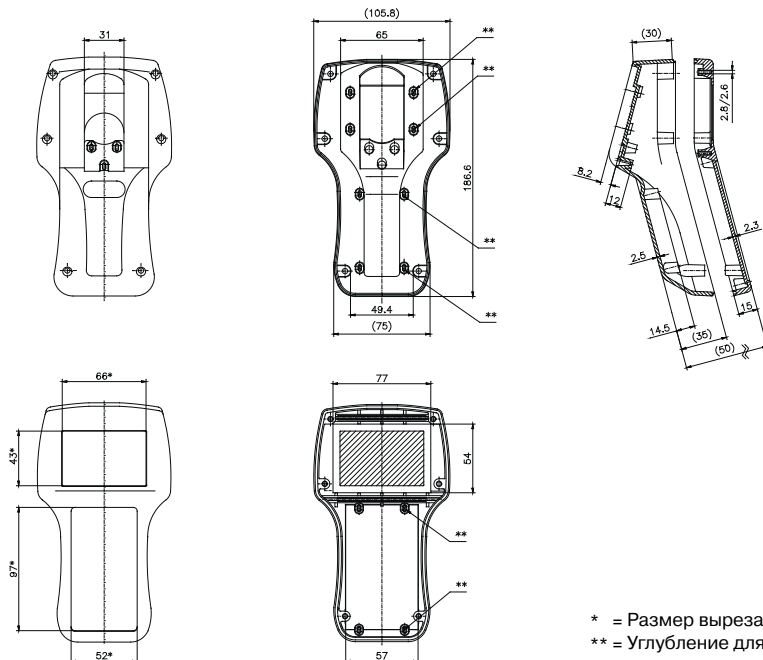
# Взрывозащищенный корпус из полиамида для ручных приборов Beluga



## Размеры

Тип	Исполнение	Номер заказ
Beluga 180 O-Ex	Открытое	<b>28.02 02 00</b>
Beluga 180 G-Ex	Закрытое	<b>28.02 02 01</b>

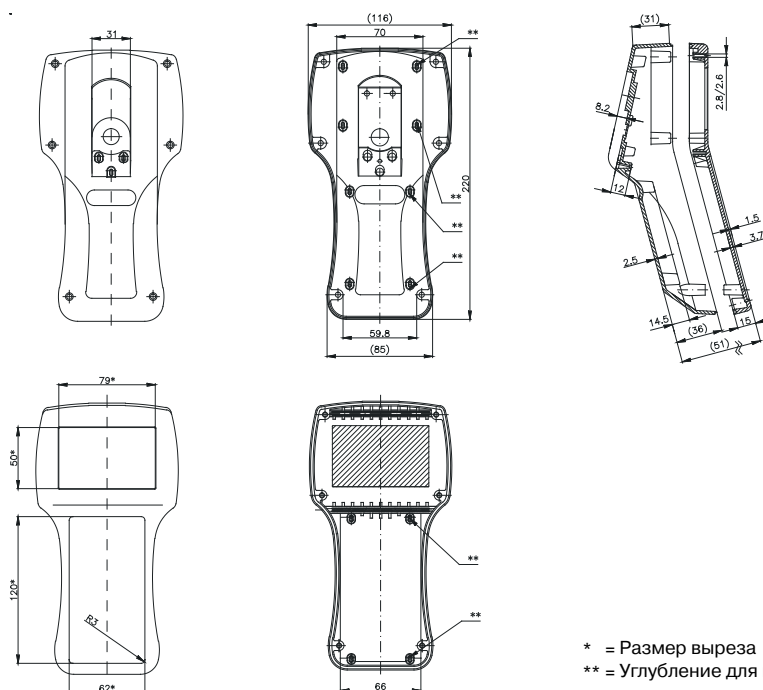
(Макс. габариты дисплеев прикл. 74 x 56,4 мм или ссотов. 80 x 54 мм)



\* = Размер выреза  
 \*\* = Углубление для крепления платы (болт 3 x 8)

Тип	Исполнение	Номер заказ
Beluga 220 O-Ex	Открытое	<b>28.02 04 00</b>
Beluga 220 G-Ex	Закрытое	<b>28.02 04 01</b>

(Макс. габариты дисплеев прикл. 84 x 71,5 мм или ссотов. 86 x 70,5 мм)

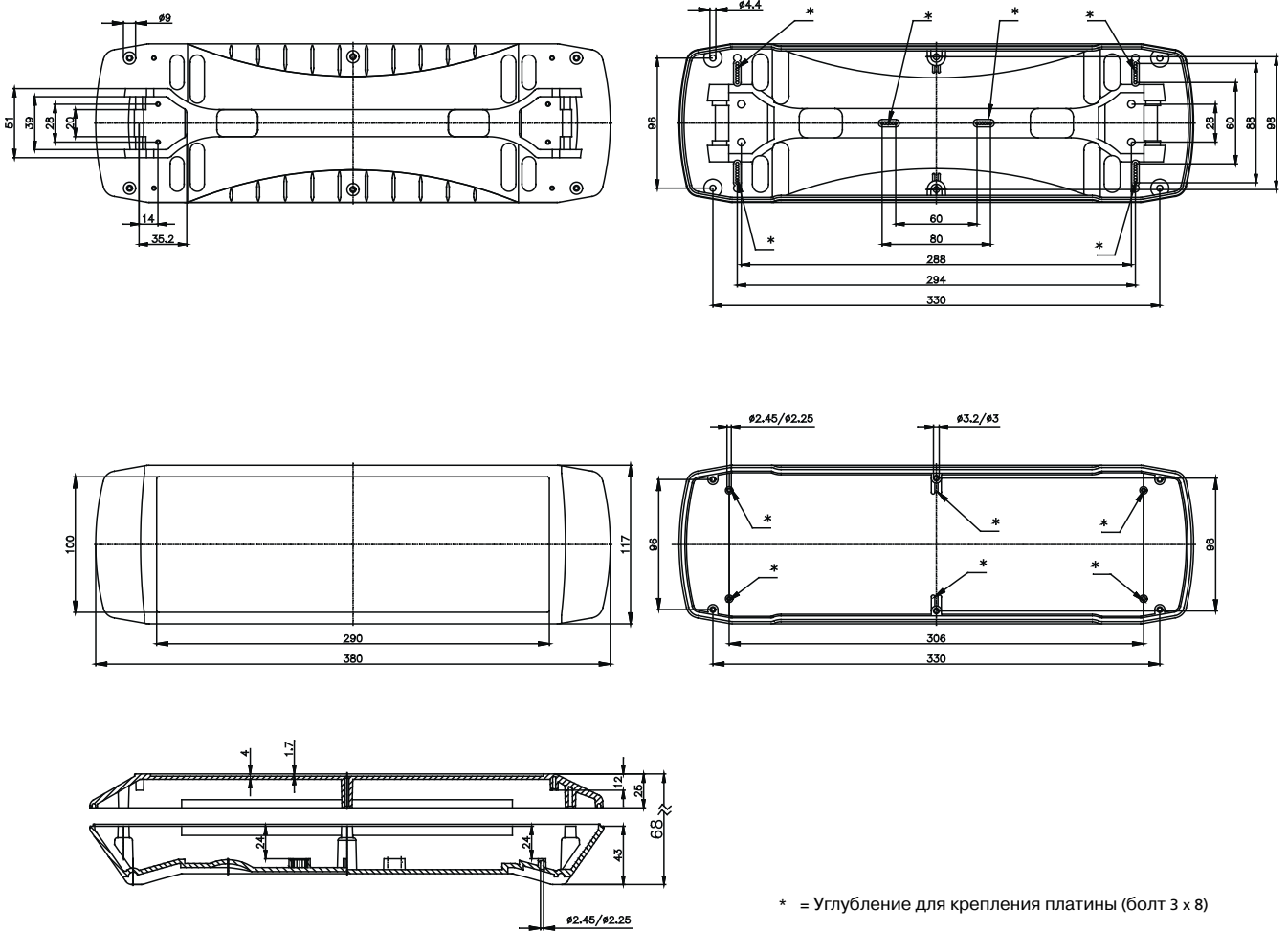


\* = Размер выреза  
 \*\* = Углубление для крепления платы (болт 3 x 8)

# Взрывозащищенный корпус из полиамида для ручных приборов Veluga

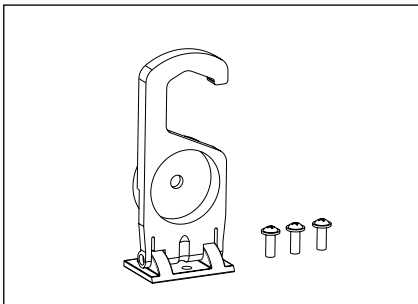


Тип	Номер заказ
Veluga 380 G-Ex	28.02 05 01

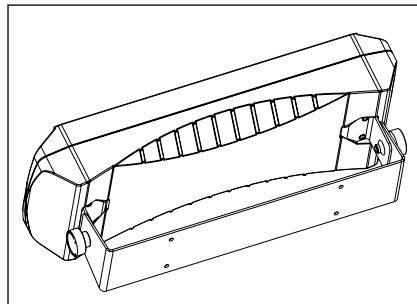


\* = Углубление для крепления пластины (болт 3 x 8)

## Комплектующие



Комплект крючков



Комплект настенного крепления