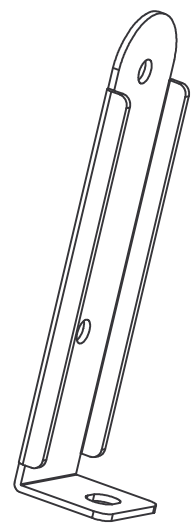
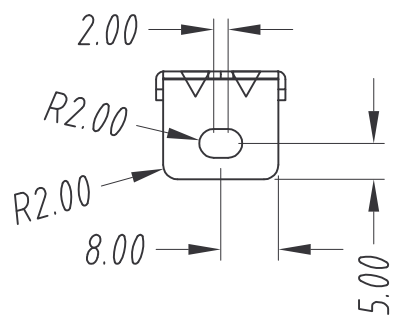
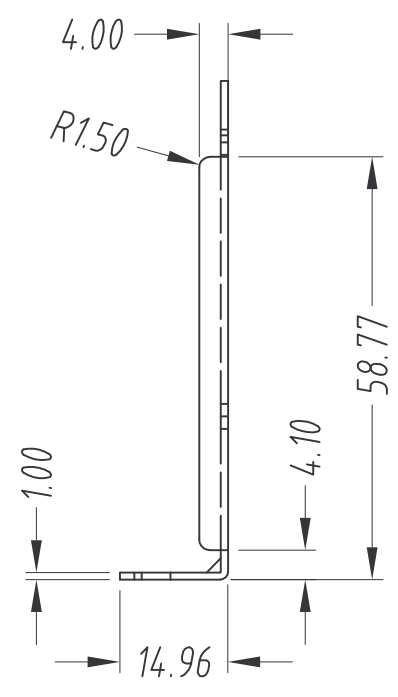
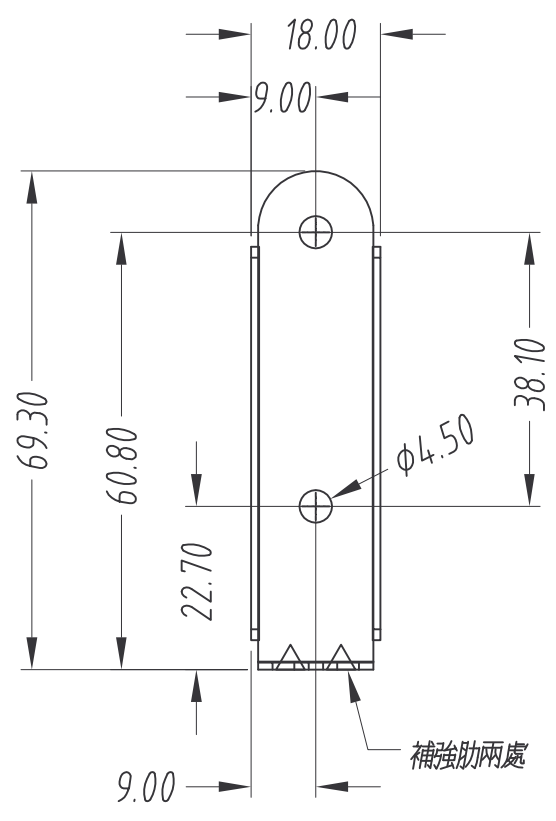


A | B | C | D

1



2



3

4

5



| | | | |
|---|--------------------------------|---|-------------------------|
|  | MATERIAL: SPCC 材質: 冷軋板 | DWG NAME: Mounting Accessories 圖號: 機構配件圖 | ORDER NO.: MHS026 品號 |
| | FINISH: Nickel Plate 處理: 鍍鎳 | THICKNESS: 0.8mm 厚度 | DATE: 2007-07-18 日期 |
| | UNIT: mm 單位 | TOL.: Angle: ±1° $-6 \pm 0.1\text{mm}$ 30 to 120: ±0.3mm 公差 6 to 30: ±0.2mm 120 to 315: ±0.5mm | REV. R1 版本 |

6