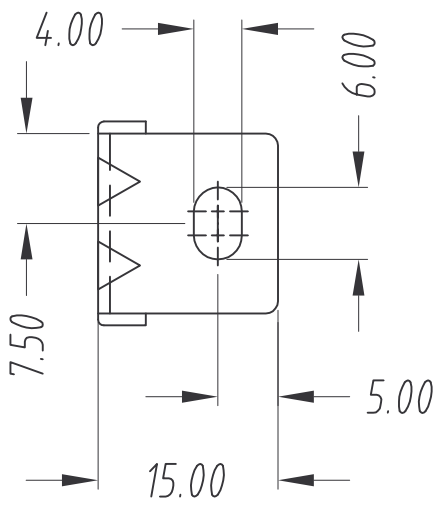
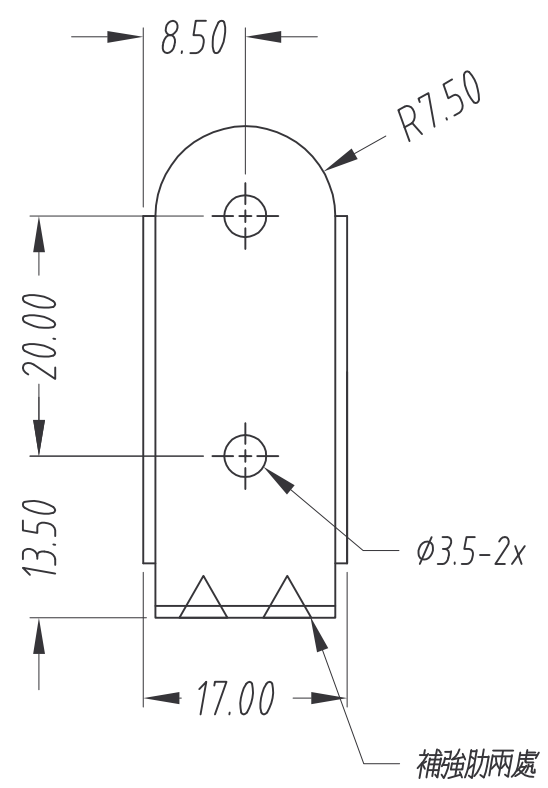
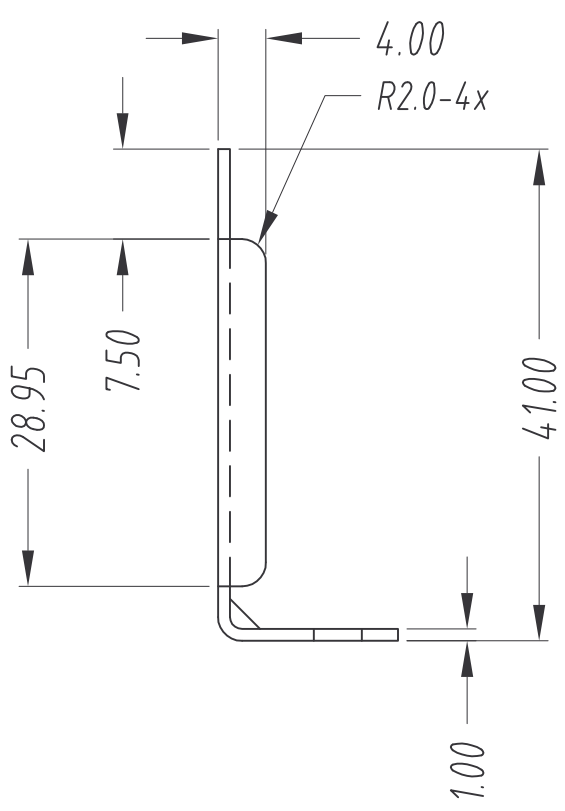


A | B | C | D



1

2

3

4

5



MATERIAL: SPCC 材質: 冷軋板	DWG NAME: Mounting Accessories 圖號: 機構配件圖	ORDER NO.: MHS013 品號
FINISH: Nickel Plate 處理: 鍍鎳	THICKNESS: 1mm 厚度	DATE: 2007-05-21 日期
UNIT: mm 單位	TOL.: Angle: ±1° $6 \pm 0.1\text{mm}$ 30 to 120: ±0.3mm 公差 6 to 30: ±0.2mm 120 to 315: ±0.5mm	REV. R1 版本

6