



Миниатюрные автоматы защиты

EP100 UC

EN/IEC 60898-2 **6000** **T15**
 DIN BDE 0641

EN/IEC 60947-2 **10кА**

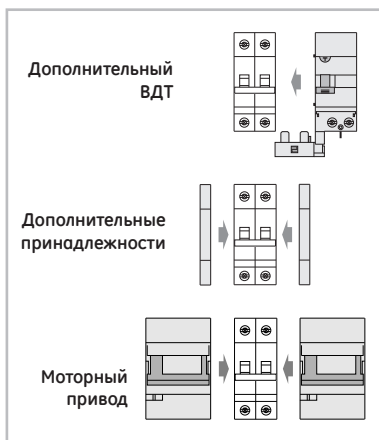
Применения



Стандарты / Маркировка

EN/IEC 60898-2, DIN BDE 0641

Доп. устройства



- Дополнительный ВДТ ● стр. В.16
- Доп. контакты ● стр. С.4
- Моторный привод ● стр. С.7
- Независимый расцепитель ● стр. С.8
- Расцепитель мин. напр. ● стр. С.8
- Блокировка откр. панели ● стр. С.8

- Дополнительные принадлежности ● стр. А.42
- Шины ● стр. Е.2
- Более подробная инф. ● вебсайт
- Размеры ● стр. А.72

Технические характеристики

Номинальный ток I_n	(A) 0.5 -63
Номинальное напряжение AC U_n	(B) 230/400 250/500/880 \equiv
Минимальное рабочее напряжение U_{Bmin}	(B) 12 12 \equiv
Кривые отключения	B-C
Ресурс механический/электрический	20000/10000
Тропикализация в соответствии с EN/IEC 60068-2	95%RH при 55°C
Ввод гибкого/жесткого кабеля сечением	(мм ²) 25-35
Полюса ⁽¹⁾	1, 2, 4 ⁽²⁾
Масса	(г/полюс) 120

Отключающая способность

По переменному/постоянному току в соответствии с EN/IEC 60898-2⁽⁵⁾

Полюса	B	$I_{cn}=I_{cs}$ (кА)
1	125 DC	10
	250 DC	6
	230/400 AC	6
2	250 DC	10
	500 DC	6
	400 AC	6
4	800 DC	6




По переменному/постоянному току в соответствии с EN/IEC 60947-2

Полюса	B	I_{cu} (кА)
1	220 DC	10 ⁽³⁾
2	440 DC	10 ⁽³⁾
1	230 AC	6 ⁽⁴⁾
2	400 AC	6 ⁽⁴⁾

- (1) Маркировка полярности наносится в соответствии с постоянным магнитом выключателя.
- (2) Для четырехполюсного исполнения напряжение холостого хода $U_{CO} = 1000 \equiv$
- (3) T = 4мс
- (4) 4.5кА для 50А и 63А
- (5) После размыкания цепи при переменном токе более 6кА устройство не должно использоваться при постоянном токе.



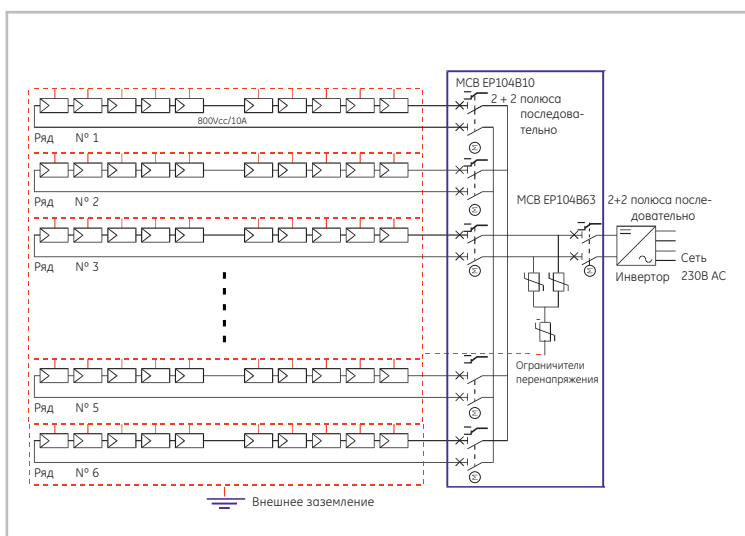
Серия EP100 UC - 10кА - кривые отключения В-С

	In (A)	B		C		Упак.
		Кат. №	Ссылка №	Кат. №	Ссылка №	
1P 1 мод. 	0.5	-	-	EP101UCC0.5	673301	12
	1	-	-	EP101UCC01	673302	12
	2	-	-	EP101UCC02	673303	12
	4	-	-	EP101UCC04	673305	12
	6	EP101UCB06	673333	EP101UCC06	673306	12
	10	EP101UCB10	673334	EP101UCC10	673308	12
	16	EP101UCB16	673335	EP101UCC16	673310	12
	20	EP101UCB20	673336	EP101UCC20	673311	12
	25	EP101UCB25	673337	EP101UCC25	673312	12
	32	EP101UCB32	673338	EP101UCC32	673313	12
	40	EP101UCB40	673339	EP101UCC40	673314	12
	50	EP101UCB50	673340	EP101UCC50	673315	12
	63	EP101UCB63	673341	EP101UCC63	673316	12
2P 2 мод. 	0.5	-	-	EP102UCC0.5	673317	6
	1	-	-	EP102UCC01	673318	6
	2	-	-	EP102UCC02	673319	6
	4	-	-	EP102UCC04	673321	6
	6	EP102UCB06	673342	EP102UCC06	673322	6
	10	EP102UCB10	673343	EP102UCC10	673324	6
	16	EP102UCB16	673344	EP102UCC16	673326	6
	20	EP102UCB20	673345	EP121UCC20	673327	6
	25	EP102UCB25	673346	EP102UCC25	673328	6
	32	EP102UCB32	673347	EP102UCC32	673329	6
	40	EP102UCB40	673348	EP102UCC40	673330	6
	50	EP102UCB50	673349	EP102UCC50	673331	6
	63	EP102UCB63	673350	EP102UCC63	673332	6
4P 4.5 мод. (1) 	10	EP104 UC B10	690200			3
	16	EP104 UC B16	688029			3
	20	EP104 UC B20	688026			3
	25	EP104 UC B25	691580			3
	32	EP104 UC B32	691581			3
	40	EP104 UC B40	688027			3
	63	EP104 UC B63	688028			3

Новинка

(1) Включая дополнительный контакт САН.
 Сеть подключена к нижним выводам 1, 7, нагрузка - к 3, 5.

Пример цепи для применения солнечных батарей



Пример установки в распределительном щите

Серия EP100 UC

- A
- B
- C
- D
- E
- F
- G
- X

