


**Типоразмер FD и FE**

- G.2 Автоматические выключатели
- G.3 Разделители фаз
- G.3 Устройства дифференциальной защиты от замыкания на землю (RCD)
- G.5 Электрический привод
- G.6 Поворотные рукоятки
- G.8 Втычная версия
- G.9 Выдвижная версия типоразмера FE
- G.10 Механическая блокировка типоразмера FE
- G.10 Фланцы для дверей
- G.11 Несъемное навесное блокировочное устройство
- G.12 Задняя панель
- G.13 Щитки для клемм

**Типоразмер FG**

- G.15 Автоматические выключатели
- G.15 Устройства дифференциальной защиты от замыкания на землю (RCD)
- G.16 Электрический привод
- G.16 Поворотные рукоятки
- G.17 Втычная версия
- G.18 Выдвижная версия
- G.19 Механическая блокировка
- G.20 Фланцы для дверей
- G.21 Несъемное навесное блокировочное устройство
- G.21 Задняя панель
- G.22 Защитные щитки для клемм

**Типоразмер FK**

- G.24 Автоматические выключатели
- G.24 Электрический привод
- G.25 Поворотные рукоятки
- G.26 Выдвижная версия
- G.26 Разделители фаз
- G.27 Фланцы для дверей
- G.28 Механическая блокировка
- G.29 Защитные щитки для клемм

**Возможность соединения**

- G.30 Возможность подключения – 60-мм система с типоразмерами FD и FE
- G.32 Типоразмеры FG и FK, трансформаторы
- G.32 Типоразмеры FE, FG и FK, контроллер для устройства автоматического переключения
- G.33 Расцепитель SMR2 для типоразмера FG, модуль FACM
- G.33 Реле RD5 и RD6
- G.33 Трансформатор с прямоугольным сечением
- G.33 Трансформатор с круглым сечением

Автоматический выключатель

Коды для заказа

Расцепительные устройства

Компоненты и принадлежности

Технические характеристики

Руководство по применению

Электрические схемы соединений

**Габаритные размеры**

Указатель кодов

A

B

C

D

E

F

**G**

X

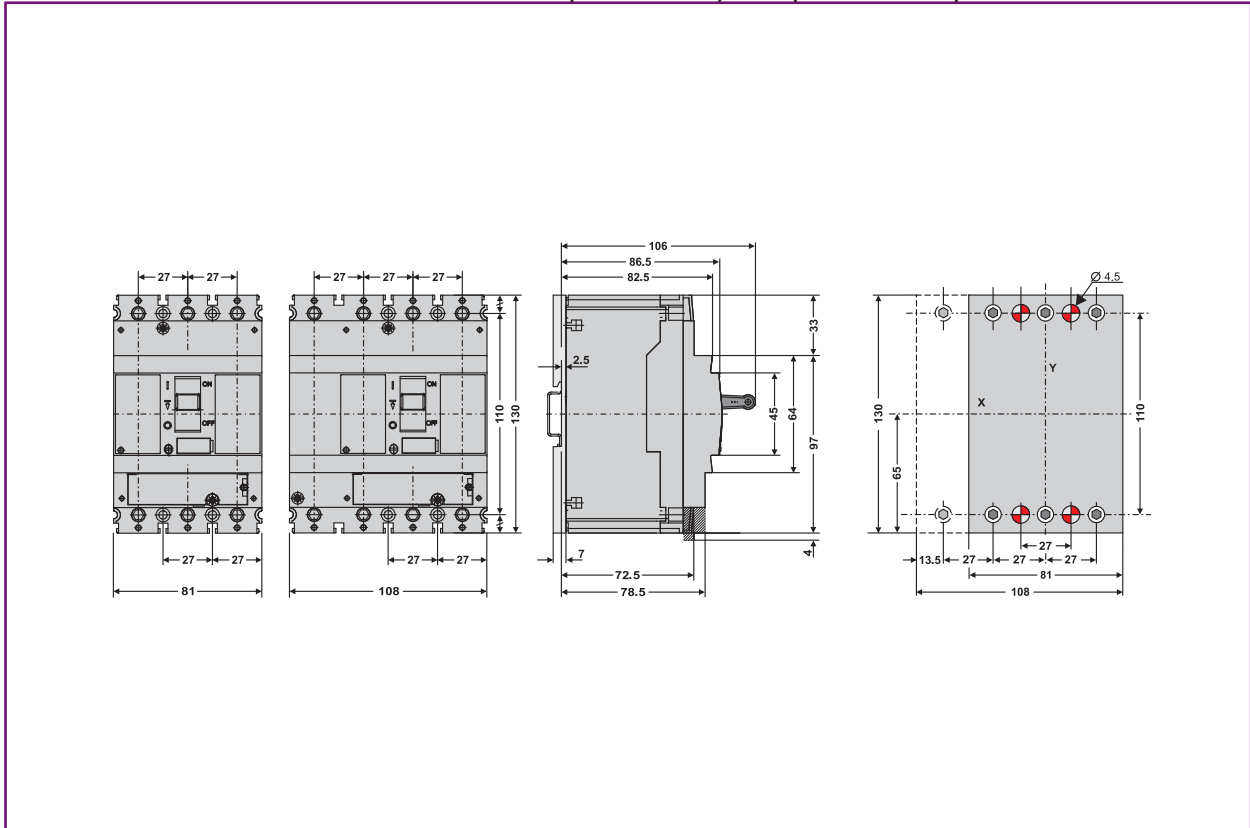
# ЖИТЕТЬСЯ НА НАС



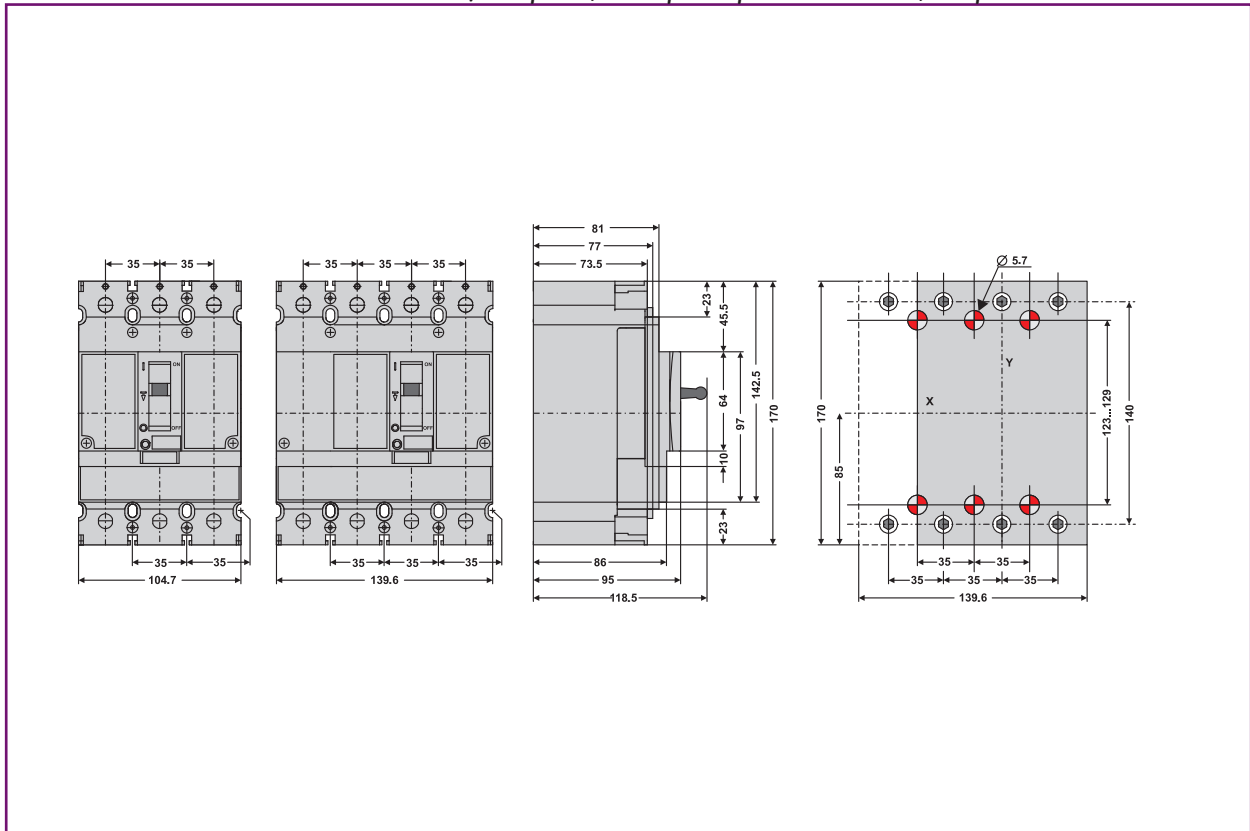
# Record Plus

## Габаритные размеры

Автоматические выключатели – стационарные, типоразмер FD160, с передним подключением



Автоматические выключатели – стационарные, типоразмер FE160 и FE250, с передним подключением



Габаритные размеры

A

B

C

D

E

F

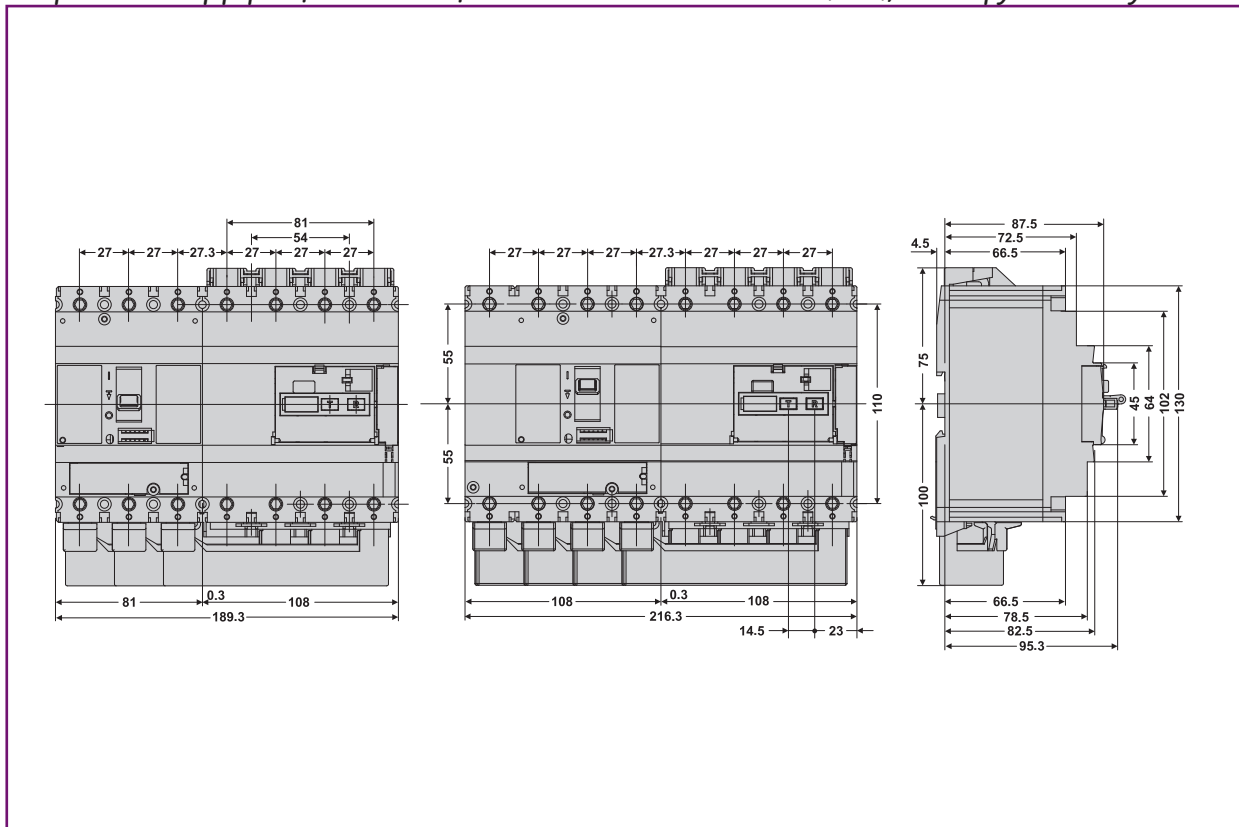
G

X



## Габаритные размеры

### Устройство дифференциальной защиты от замыкания на землю (RCD), монтируемое сбоку – FD160



Типоразмер FD и FE

A

B

C

D

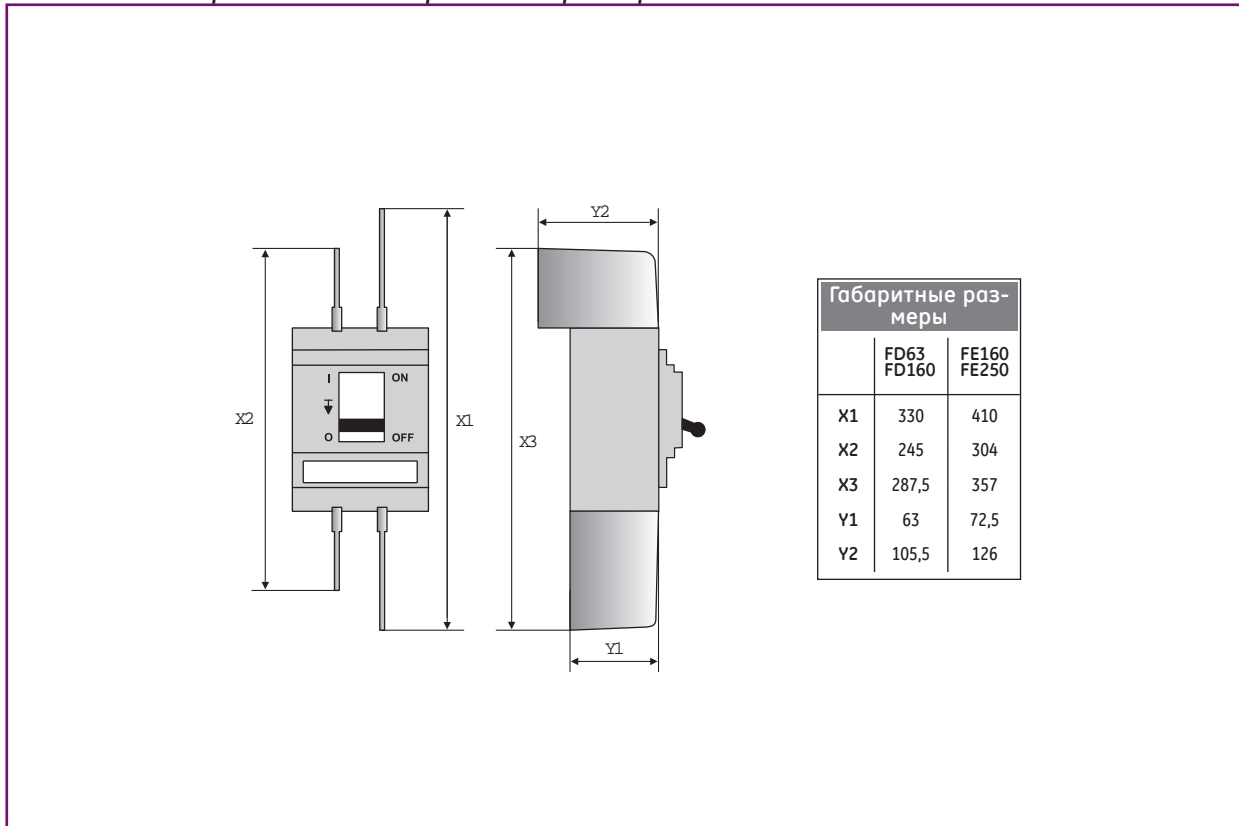
E

F

**G**

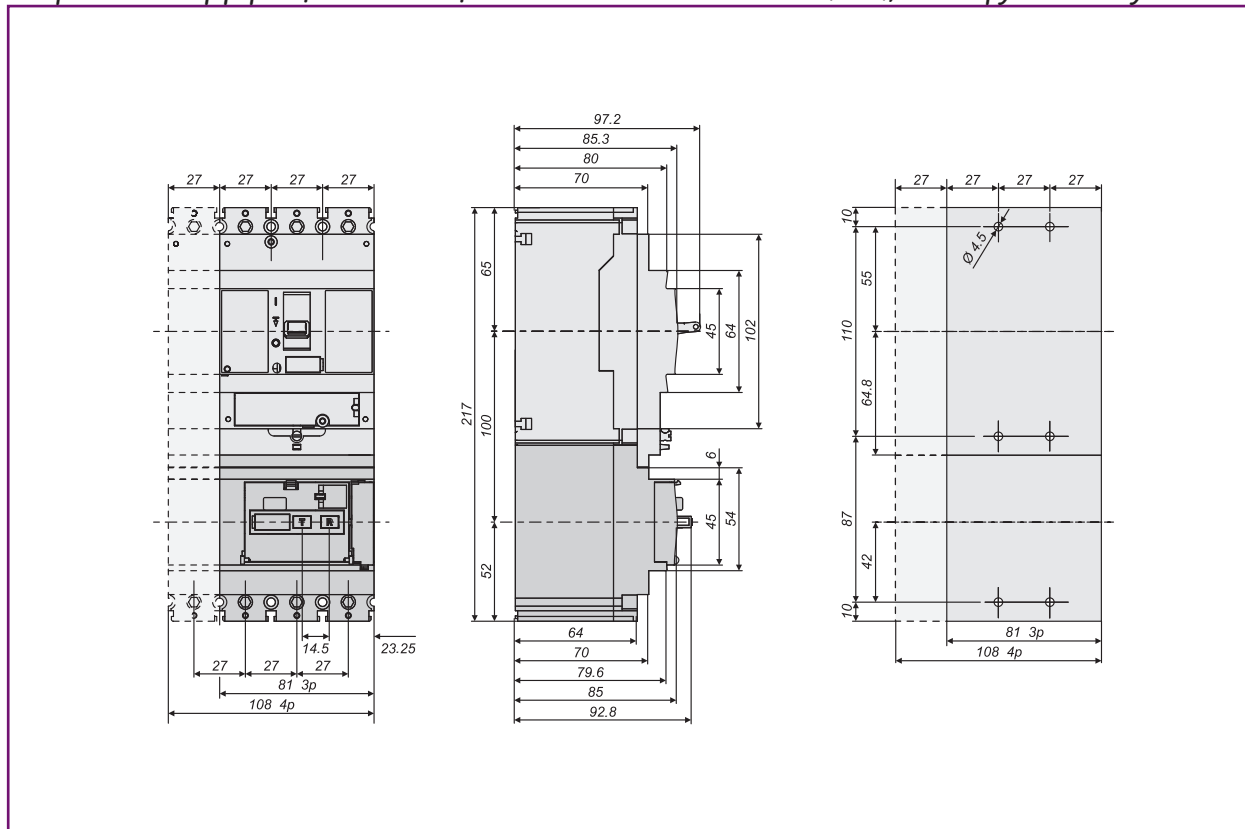
X

### Выключатели с разделителями фаз – типоразмер FD и FE

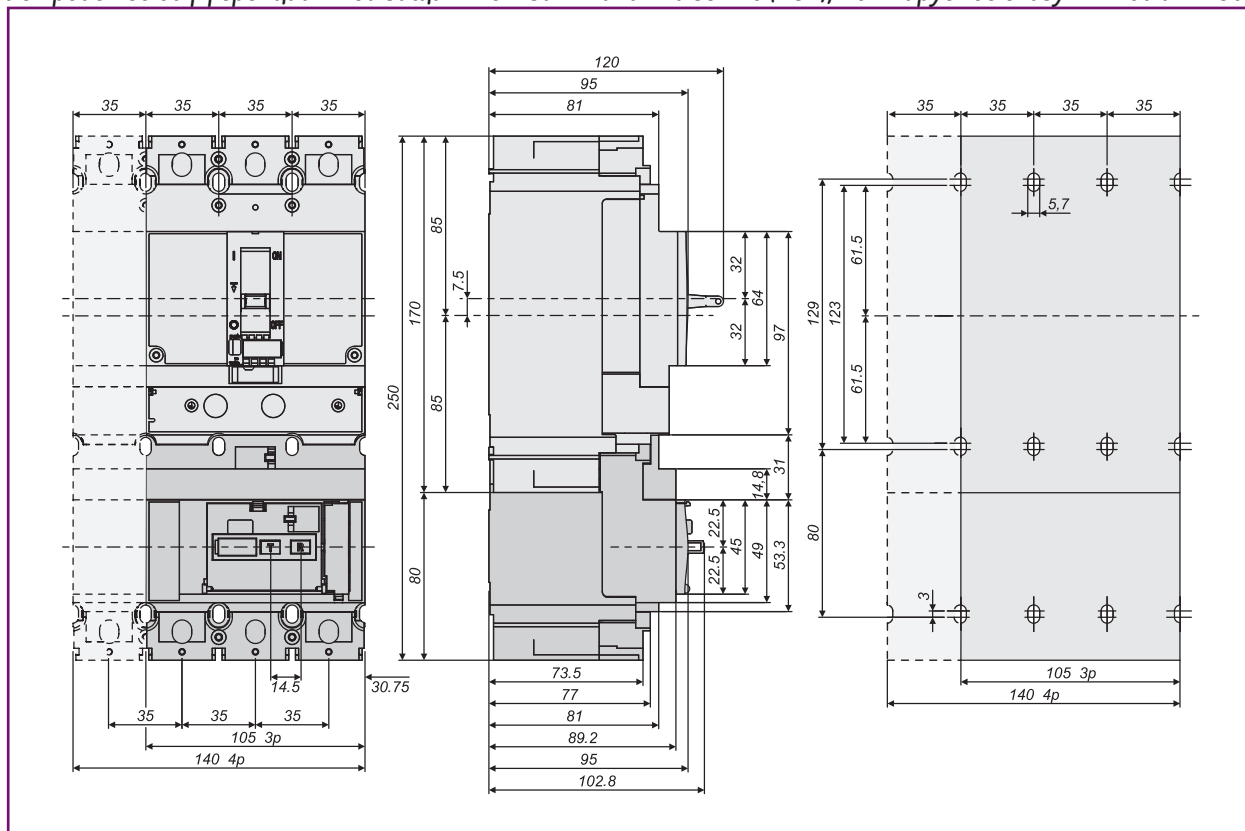


## Габаритные размеры

Устройство дифференциальной защиты от замыкания на землю (RCD), монтируемое снизу - FD160



Устройство дифференциальной защиты от замыкания на землю (RCD), монтируемое снизу - FE160 и FE250



Габаритные размеры

A

B

C

D

E

F

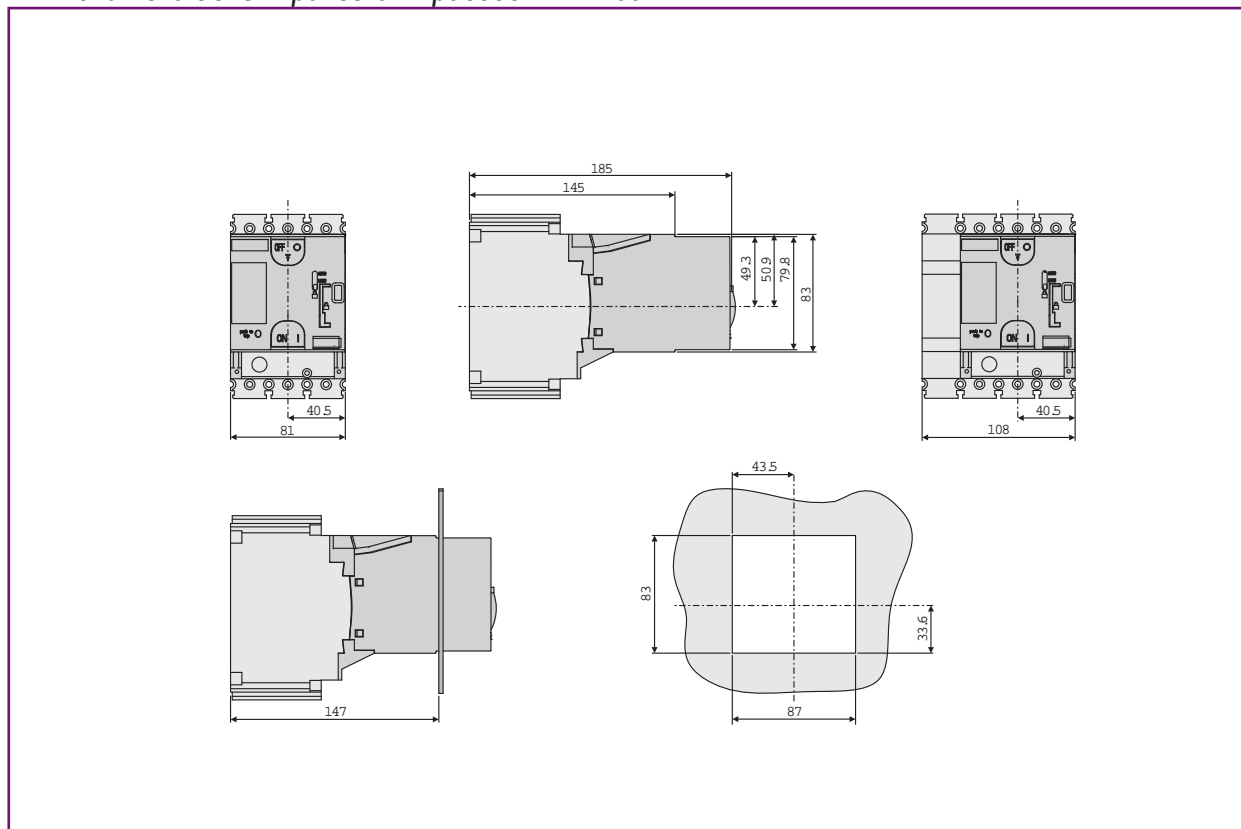
G

X



## Габаритные размеры

### Выключатели с электрическим приводом - FD160



Типоразмер FD и FE

A

B

C

D

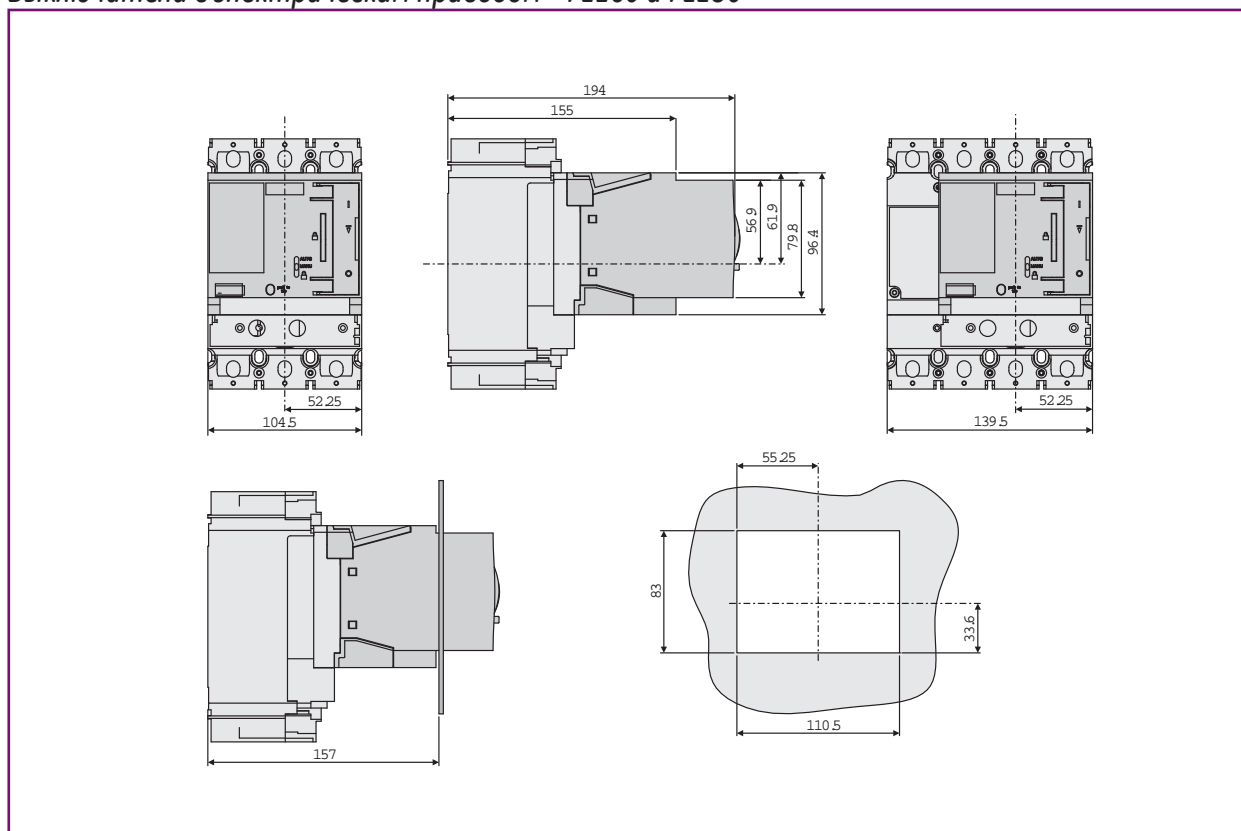
E

F

**G**

X

### Выключатели с электрическим приводом - FE160 и FE250



## Габаритные размеры

Габаритные размеры

A

B

C

D

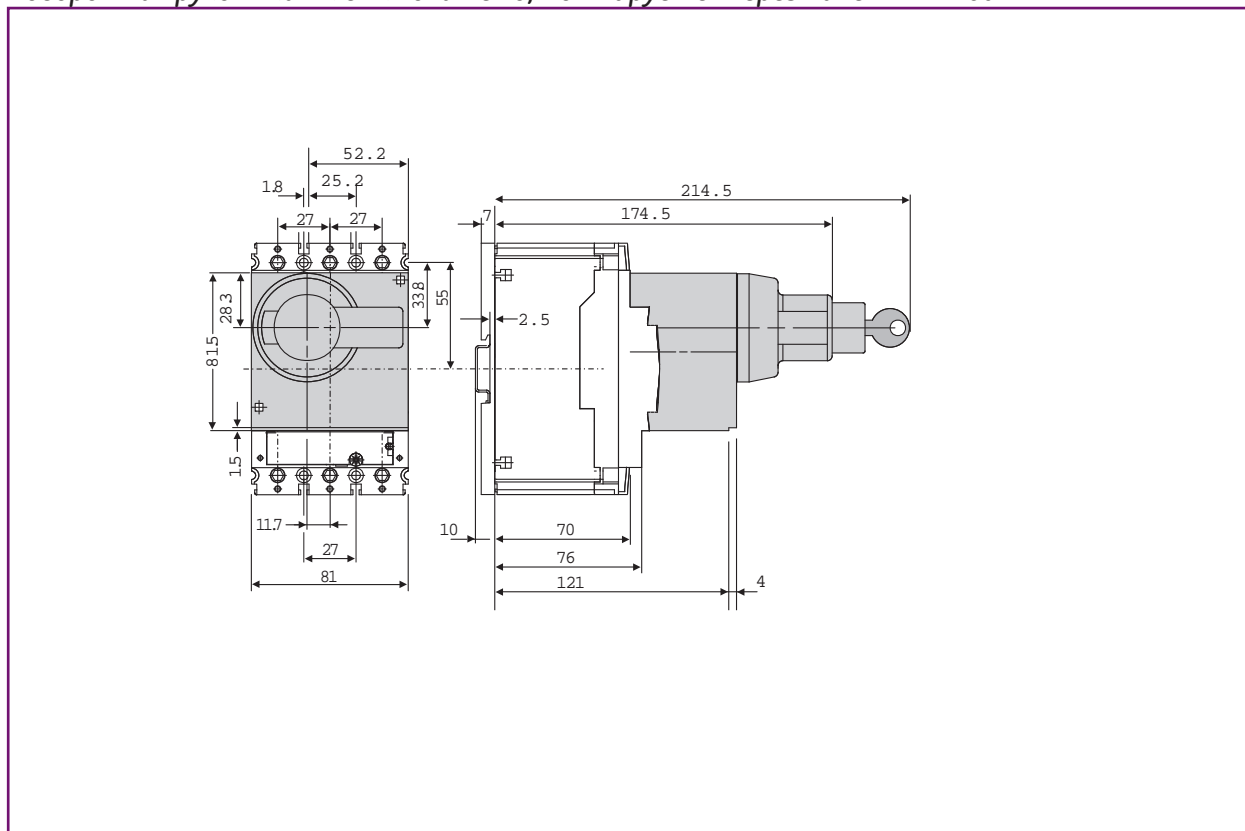
E

F

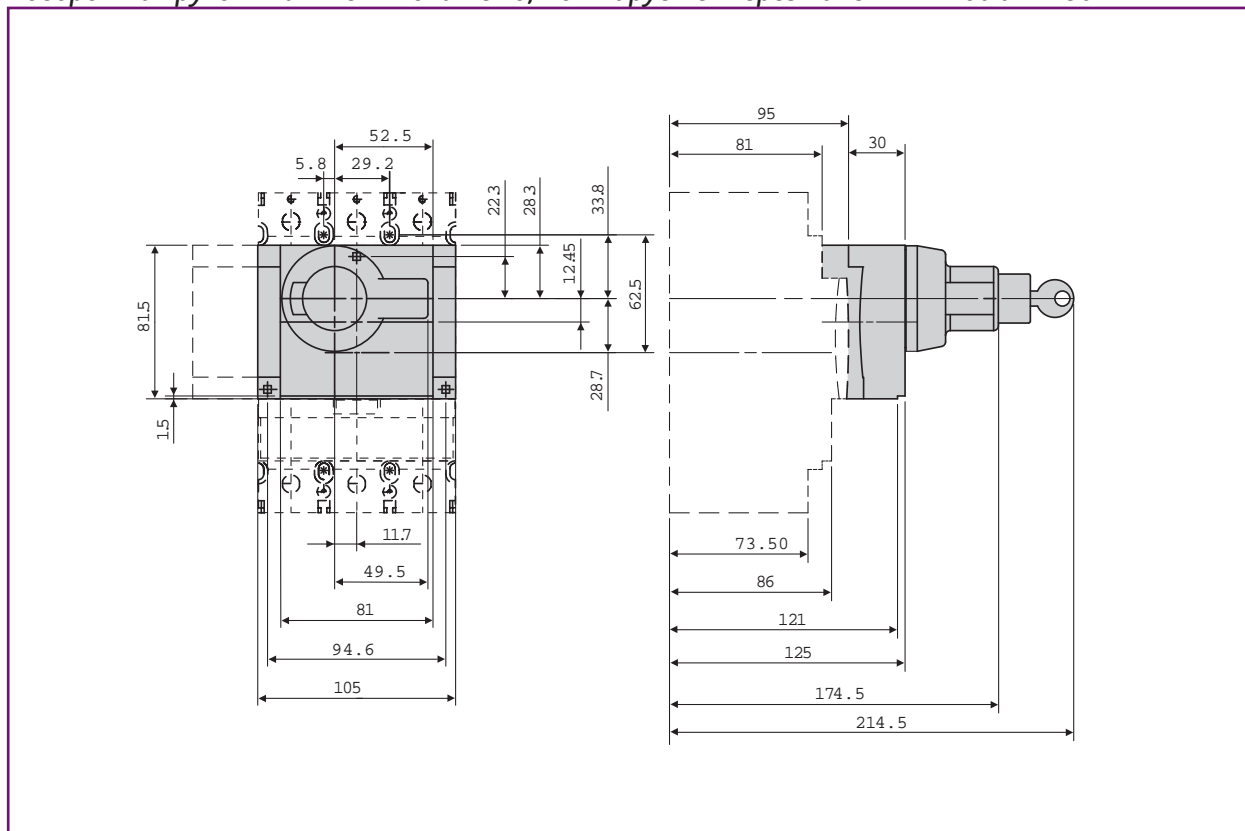
G

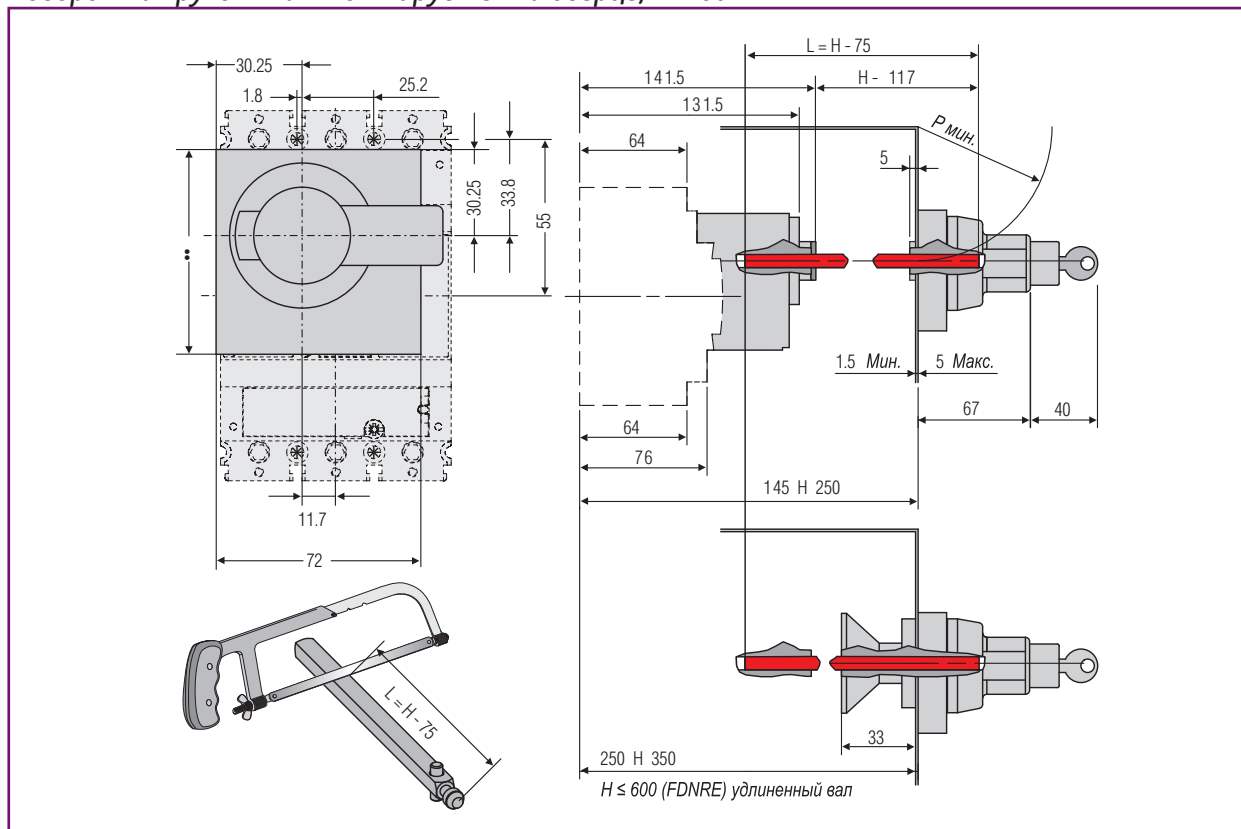
X

Поворотная рукоятка - к выключателю, монтируется через панель - FD160



Поворотная рукоятка - к выключателю, монтируется через панель - FE160 и FE250



**Габаритные размеры**
**Поворотная рукоятка - монтируется на дверце, FD160**


Типоразмер FD и FE

A

B

C

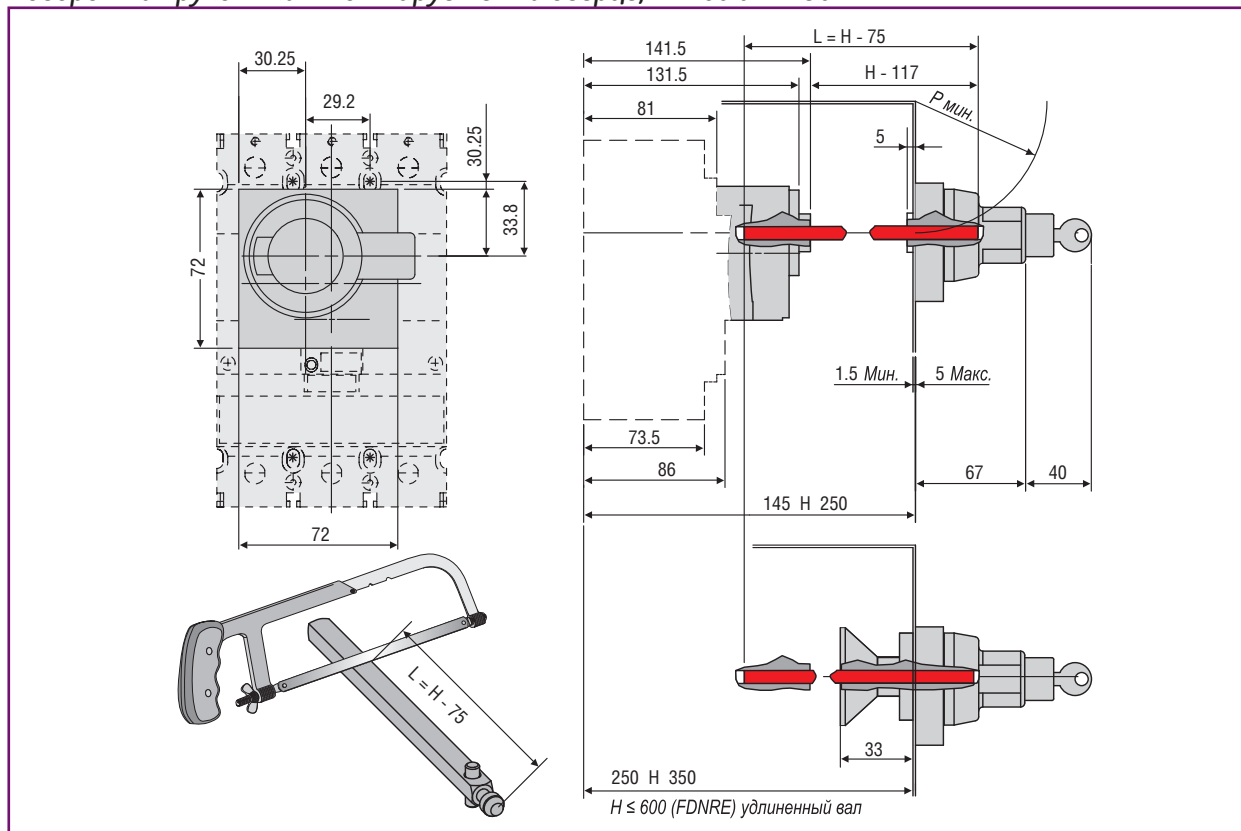
D

E

F

**G**

X

**Поворотная рукоятка - монтируется на дверце, FE 160 и FE250**


## Габаритные размеры

Габаритные размеры

A

B

C

D

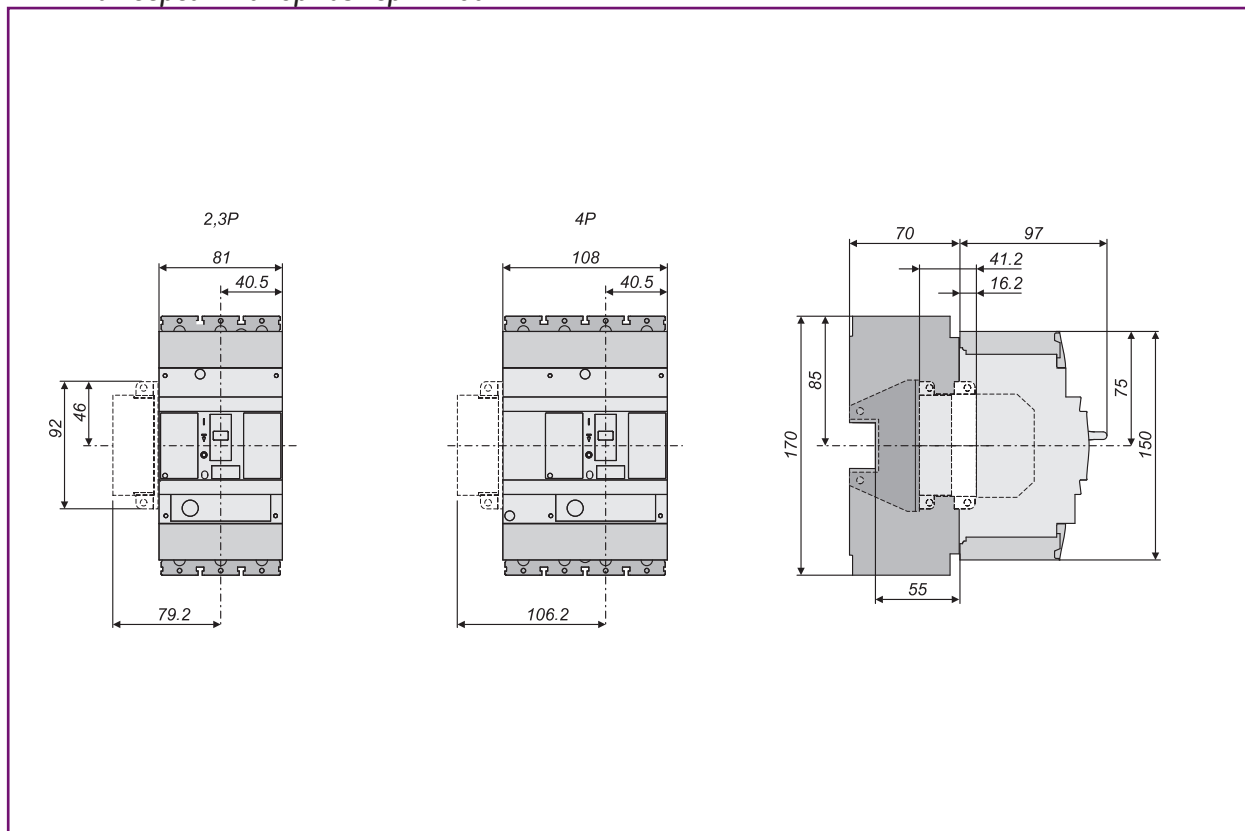
E

F

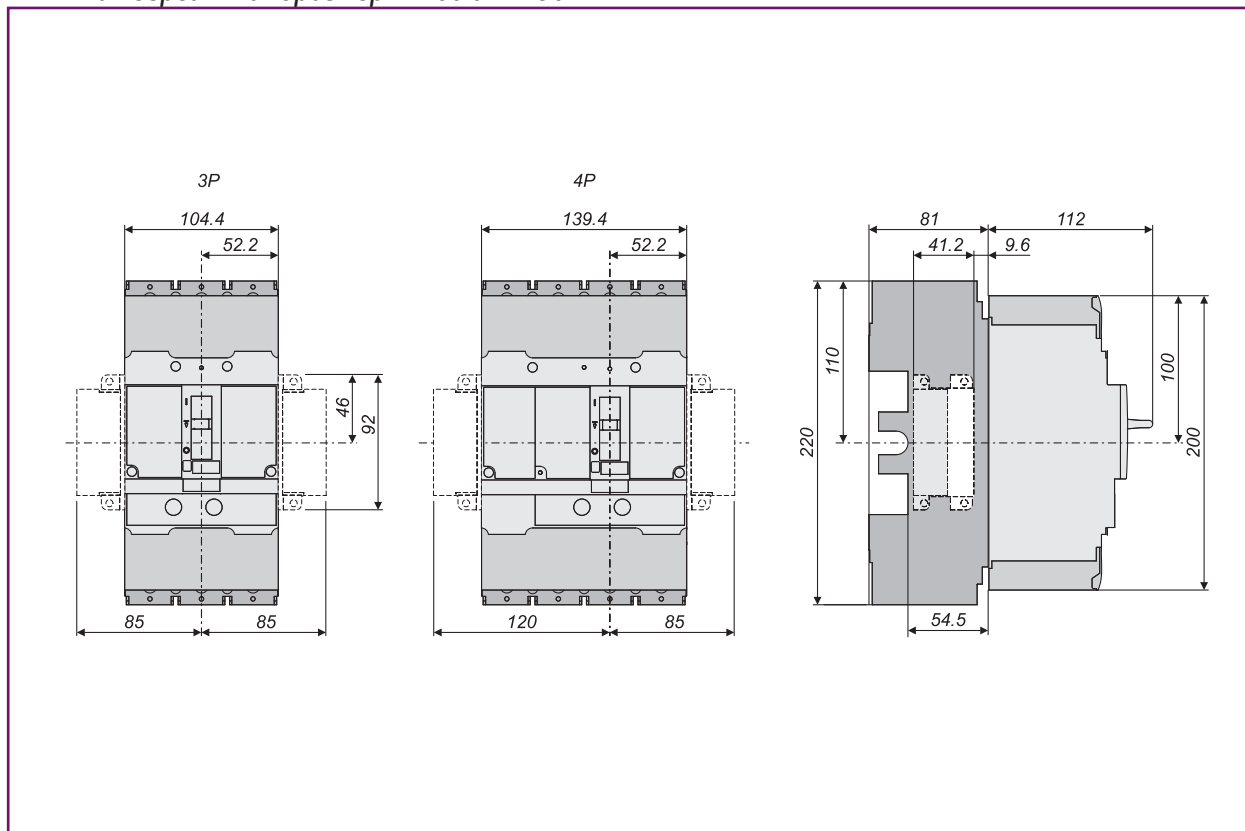
G

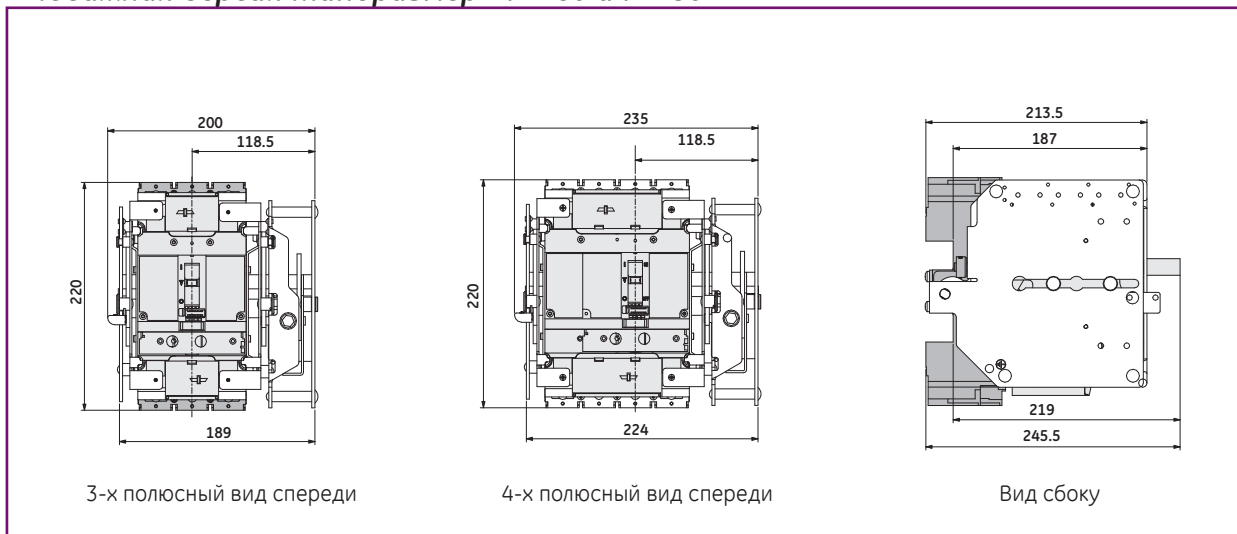
X

Втычная версия типоразмер FD160



Втычная версия типоразмер FE160 и FE250



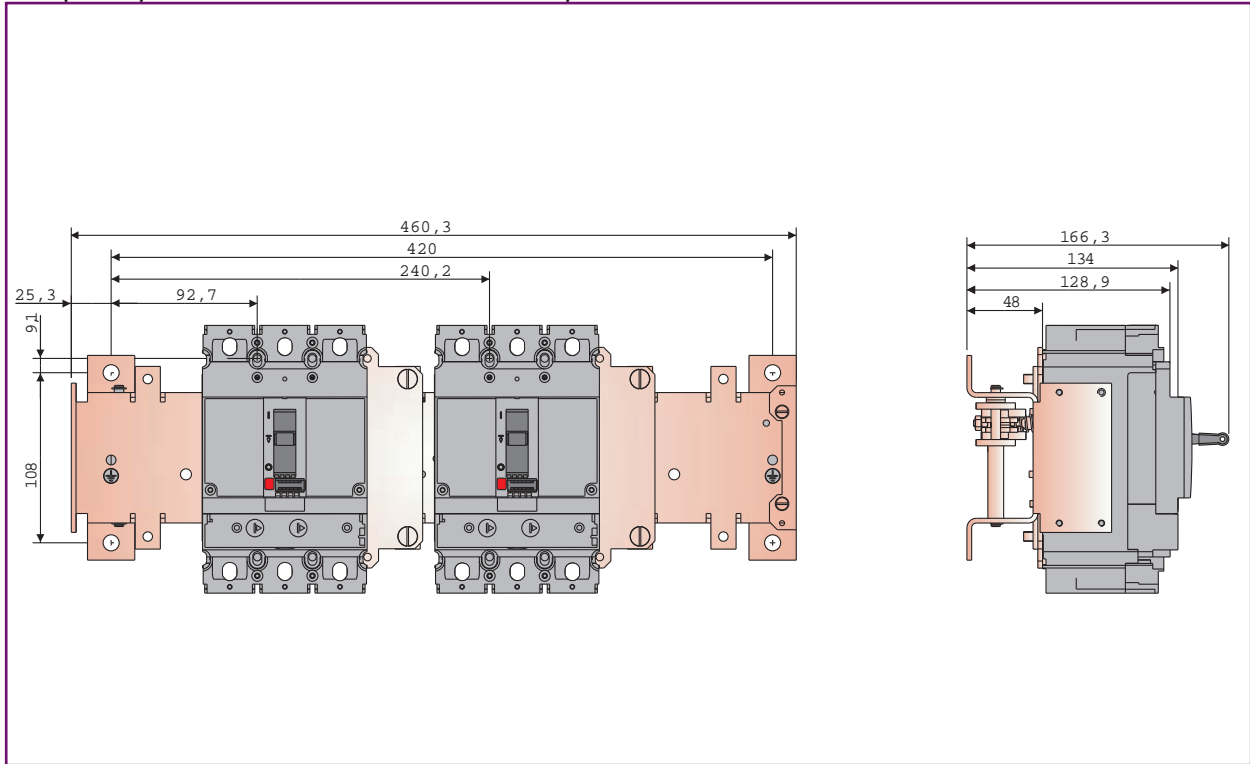
**Габаритные размеры**
**Выдвижная версия типоразмер - FE160 и FE250**

**Выдвижная версия типоразмер - FE160 и FE250, вид сбоку исполнение монтажа через дверцу РЩ**

**Выдвижная версия типоразмер - FE160 и FE250, исполнение монтажа через дверцу, отверстия в дверце РЩ**


# Record Plus

## Габаритные размеры

Типоразмер FE, 2 шт., с механической блокировкой



Дверные фланцы – типоразмеры FD160, FE160 и FE250

Передняя панель выключателя

Тумблерный блок управ.

Устройство дифференциальной защиты от замыкания на землю (RCD)

Отверстие под 3-полюсный автоматический выключатель  
 Отверстие под 4-полюсный автоматический выключатель

			Габаритные размеры									
			A	B	C	R <sub>мин.</sub>	W1(макс.)	W2(макс.)	W3(макс.)	X	Y	Z
FDFF3	FD 63/160	3п	13,5	55	55	80	83,2	85,8	93,2	114	78	1...4
FDFF4	FD 63/160	4п	13,5	55	55	93,5	83,2	85,8	93,2	146	78	1...4
FEFF3	FE 160/250	3п	17,5	55,5	70,5	91,75	89,2	-	-	138	97	1...4
FEFF4	FE 160/250	4п	17,5	55,5	70,5	102,5	89,2	-	-	173	97	1...4
FEFT	FE 160/250	3п/4п	17,5	55,5	70,5	93,5	93,2	-	-	60	97	1...4
FDFF3 (RCD*)	FD 63/160	3п	13,5	155	42	80	83,2	85,8	93,2	114	78	1...4
FDFF4 (RCD*)	FD 63/160	4п	13,5	155	42	93,5	83,2	85,8	93,2	146	78	1...4
FDFF3 (RCD*)	FE 160/250	3п/4п	18	182,1	42	80	89,2	-	-	114	78	1...4

Габаритные размеры

- A
- B
- C
- D
- E
- F
- G
- X



## Габаритные размеры

### Дверные фланцы – типоразмер FD160, FE160 и FE250

FD FE FEFE

Электрический элемент управления

FD FH

Поворотные рукоятки

W1

R мин.

Z

W1

R мин.

Z

Отверстие под 3-полюсный автоматический выключатель

Отверстие под 4-полюсный автоматический выключатель

Габаритные размеры									
	3+4-полюсные модели	A	B	C	R мин.	W1(макс.)	X	Y	Z
FD FE	FD 63/160 Электрический элемент управл.	13.5	49.5	64.5	80	141	148.5	124.5	1...4
FE FE	FE 160/250 Электрический элемент управл.	17.5	46	80	100	170	172	124.5	1...4
FD FH	FD 63/160 Поворотная рукоятка	13.5	46,25	63,75	100	125	120	120	1...4
FE FH	FE 160/250 Поворотная рукоятка	17.5	46.25	81.75	100	125	120	120	1...4

### Несъемное навесное блокировочное устройство

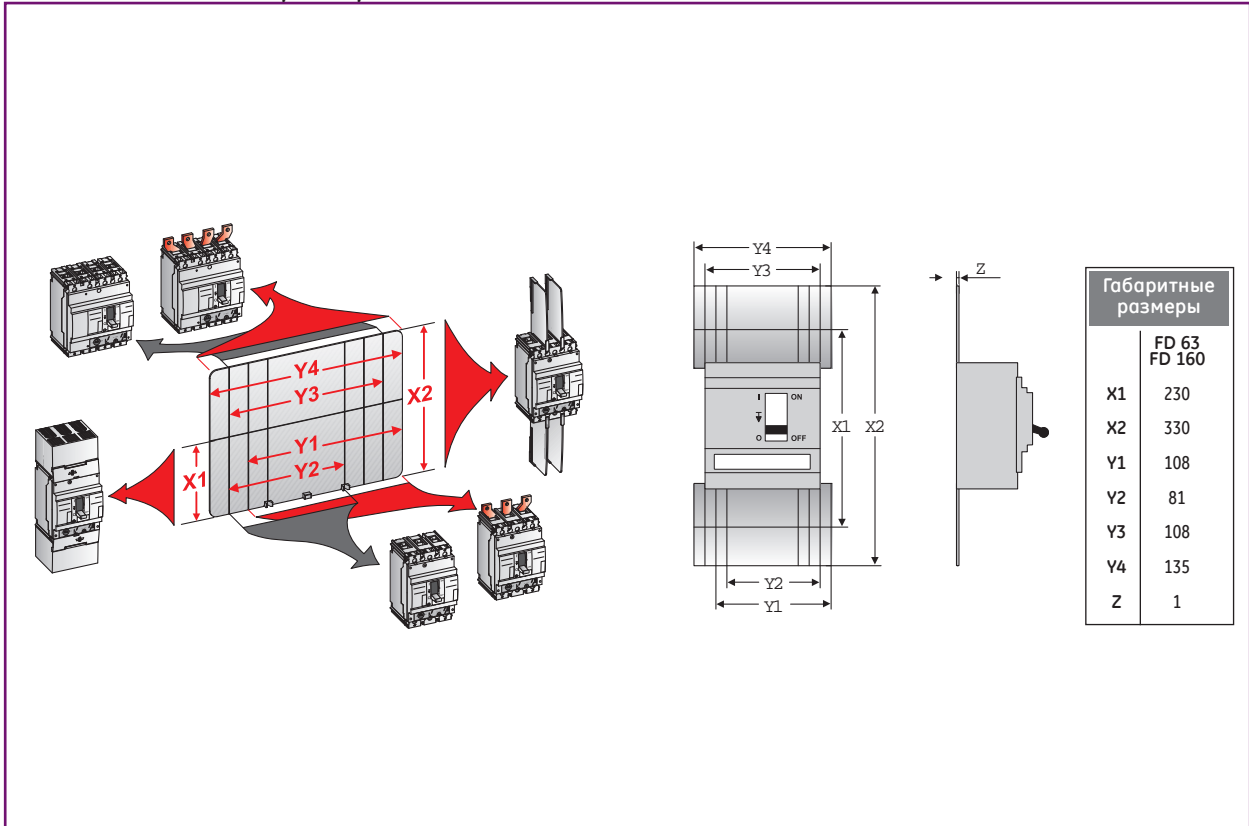
FD160

FE160 и FE250

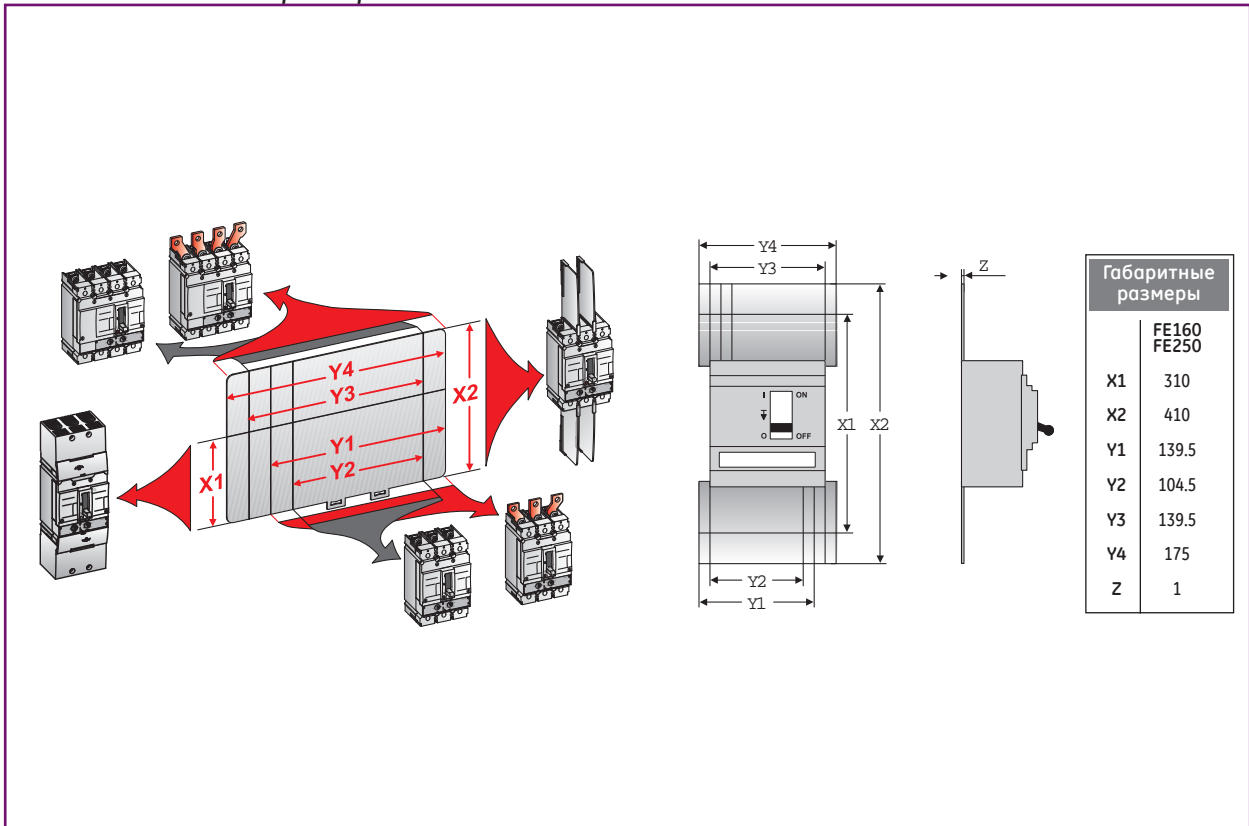
## Габаритные размеры

Габаритные размеры

Задняя панель - типоразмер FD160



Задняя панель - типоразмер FE160 и FE250



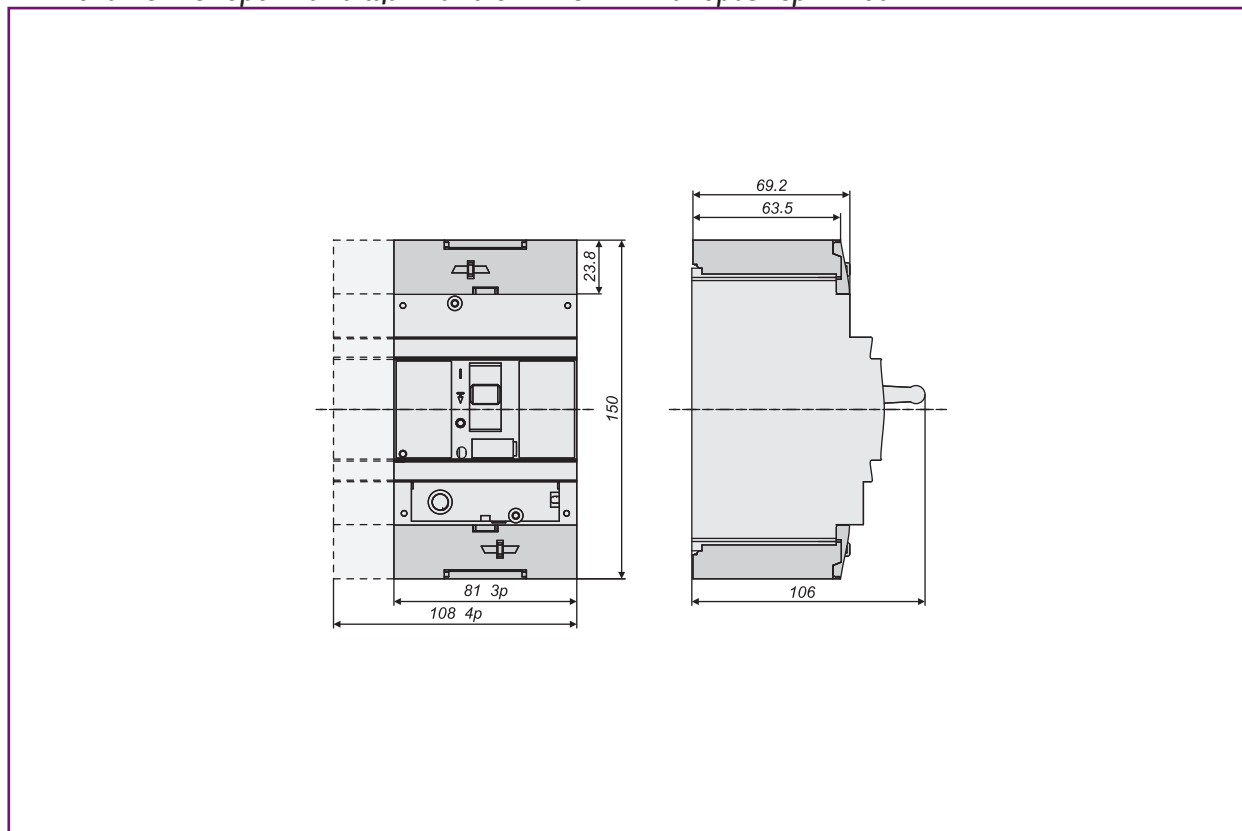
- A
- B
- C
- D
- E
- F
- G**
- X



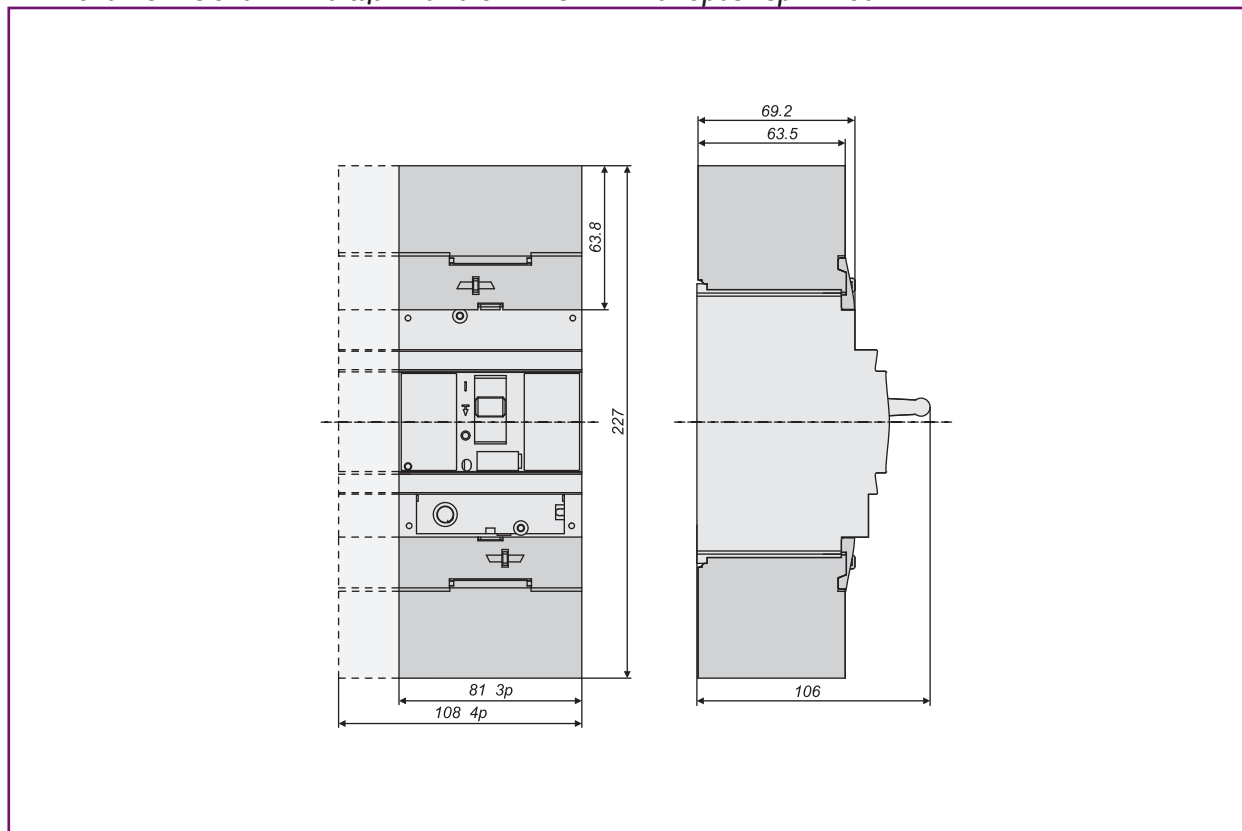


Габаритные размеры

Выключатель с короткими щитками для клемм – типоразмер FD160



Выключатель с длинными щитками для клемм – типоразмер FD160



Типоразмер FD и FE

A

B

C

D

E

F

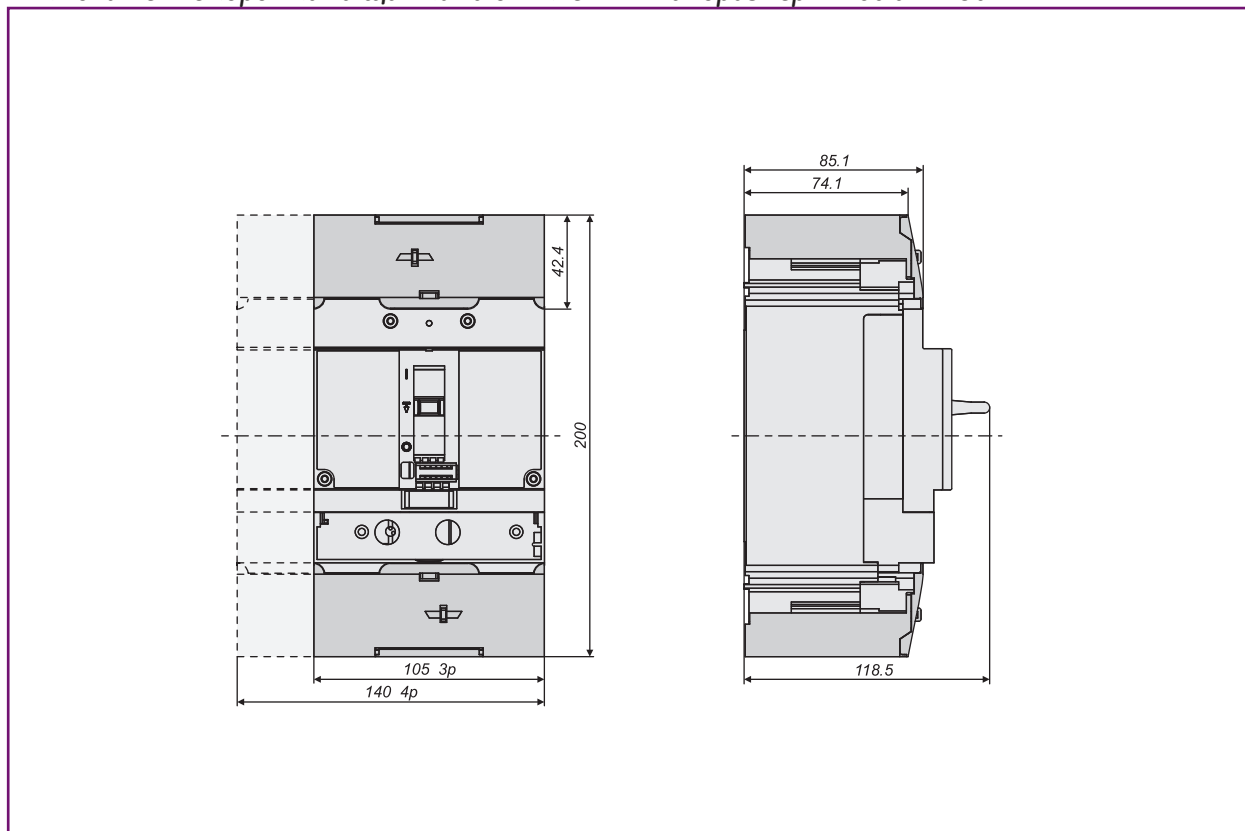
G

X

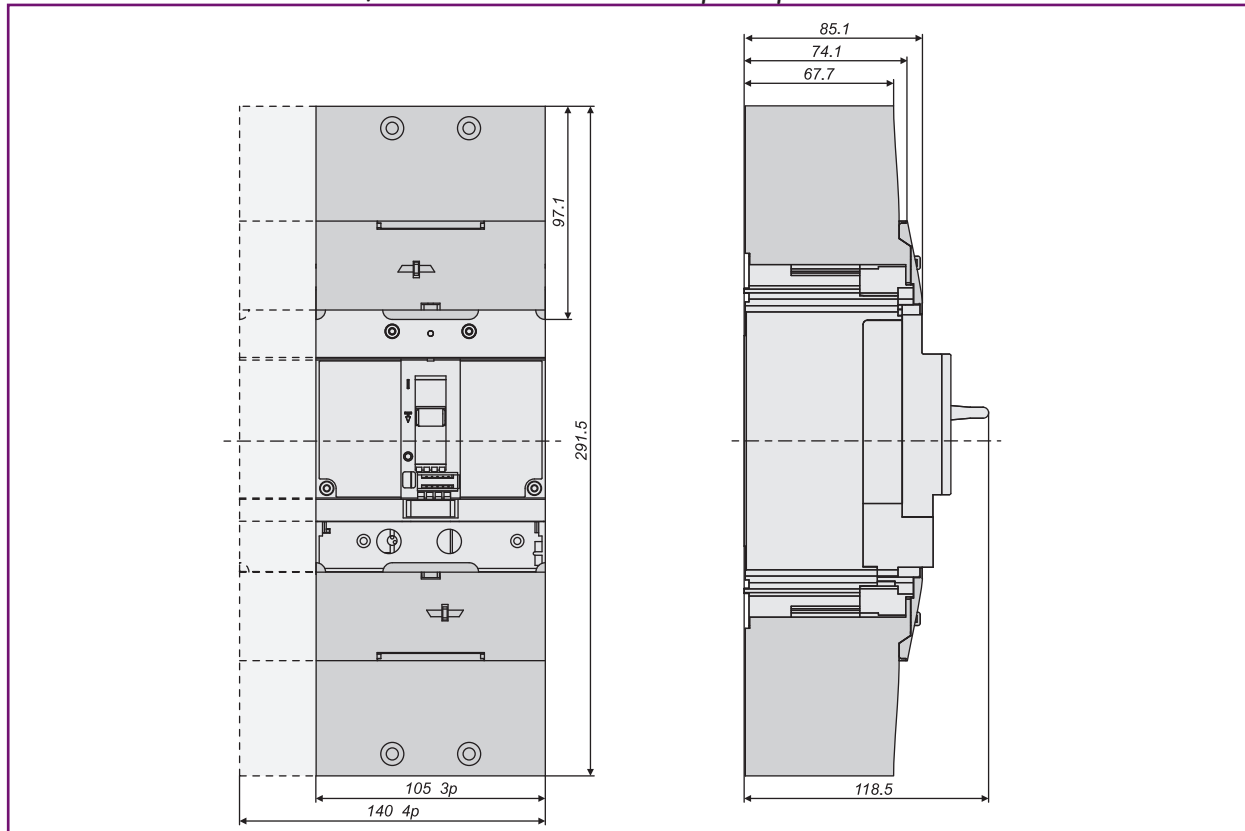


## Габаритные размеры

Выключатель с короткими щитками для клемм – типоразмер FE160 и FE250



Выключатель с длинными щитками для клемм – типоразмер FE160 и FE250



Габаритные размеры

A

B

C

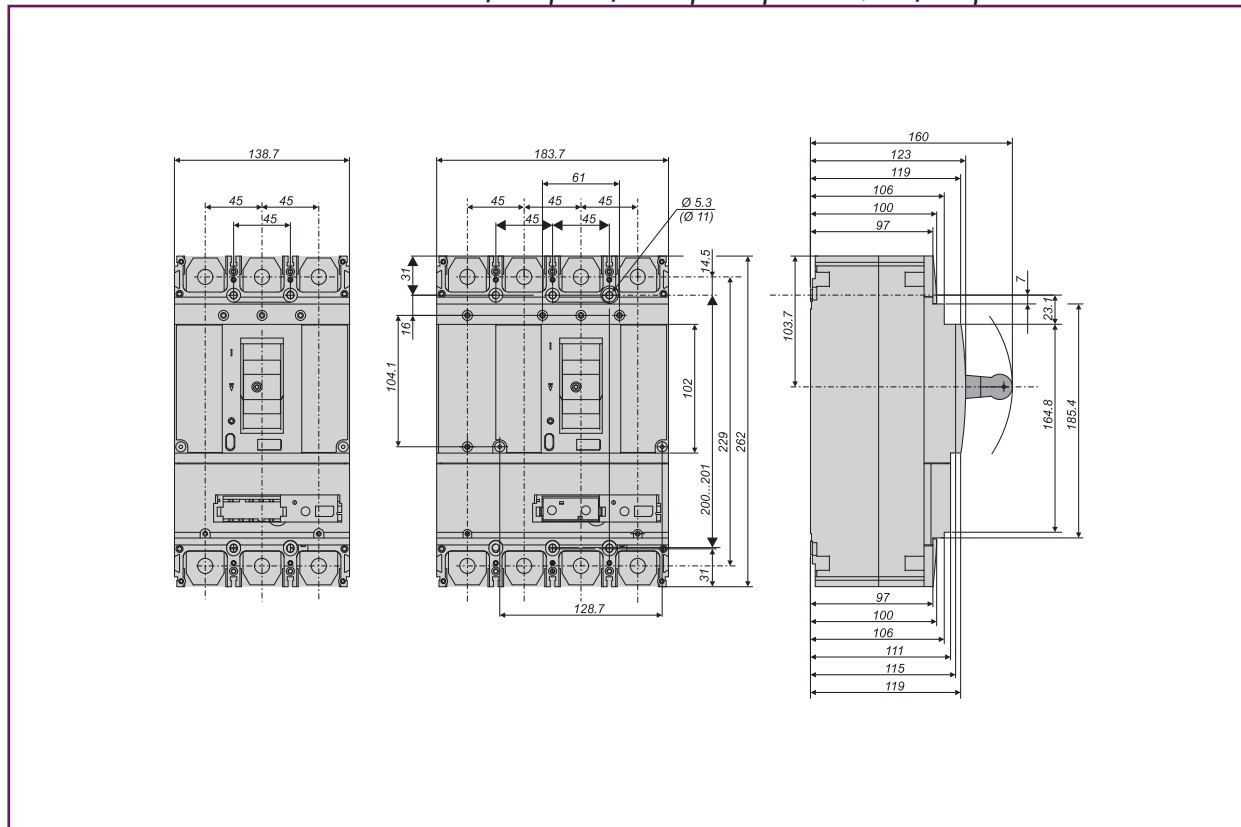
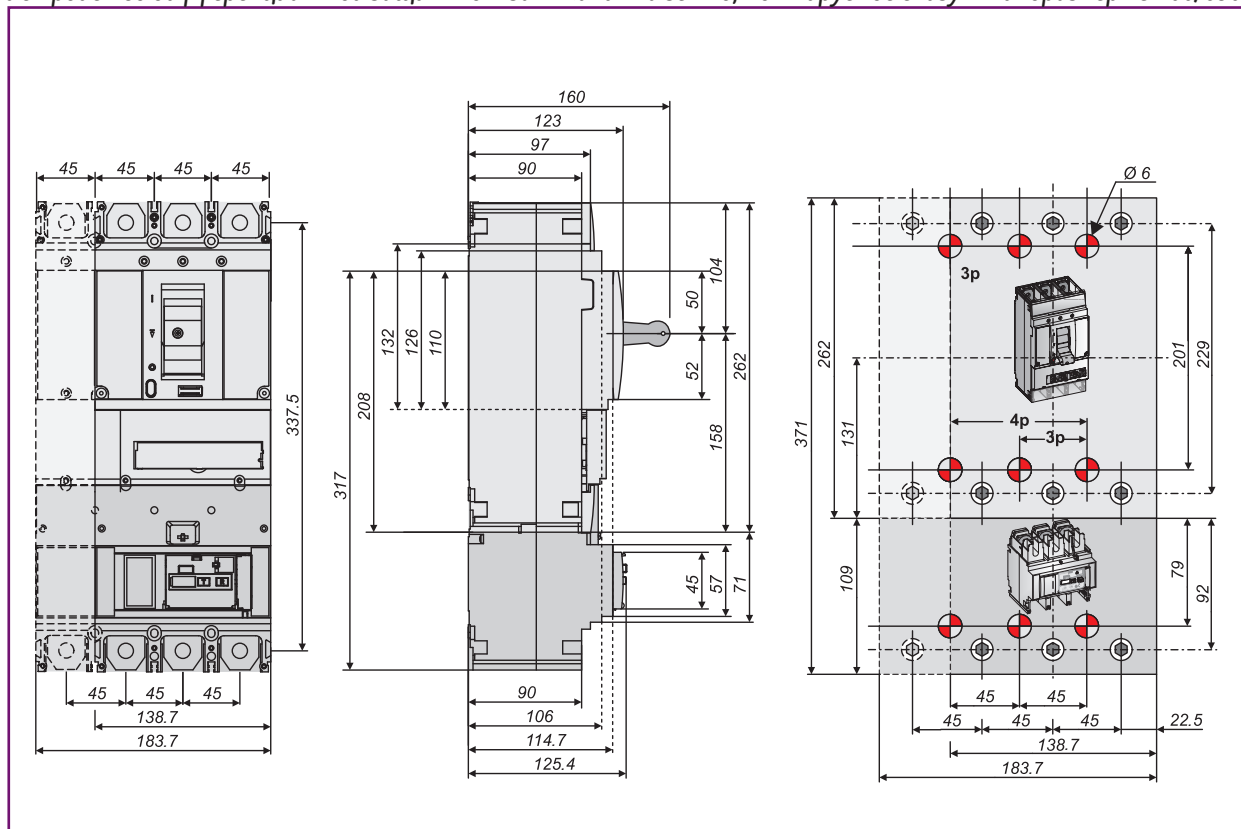
D

E

F

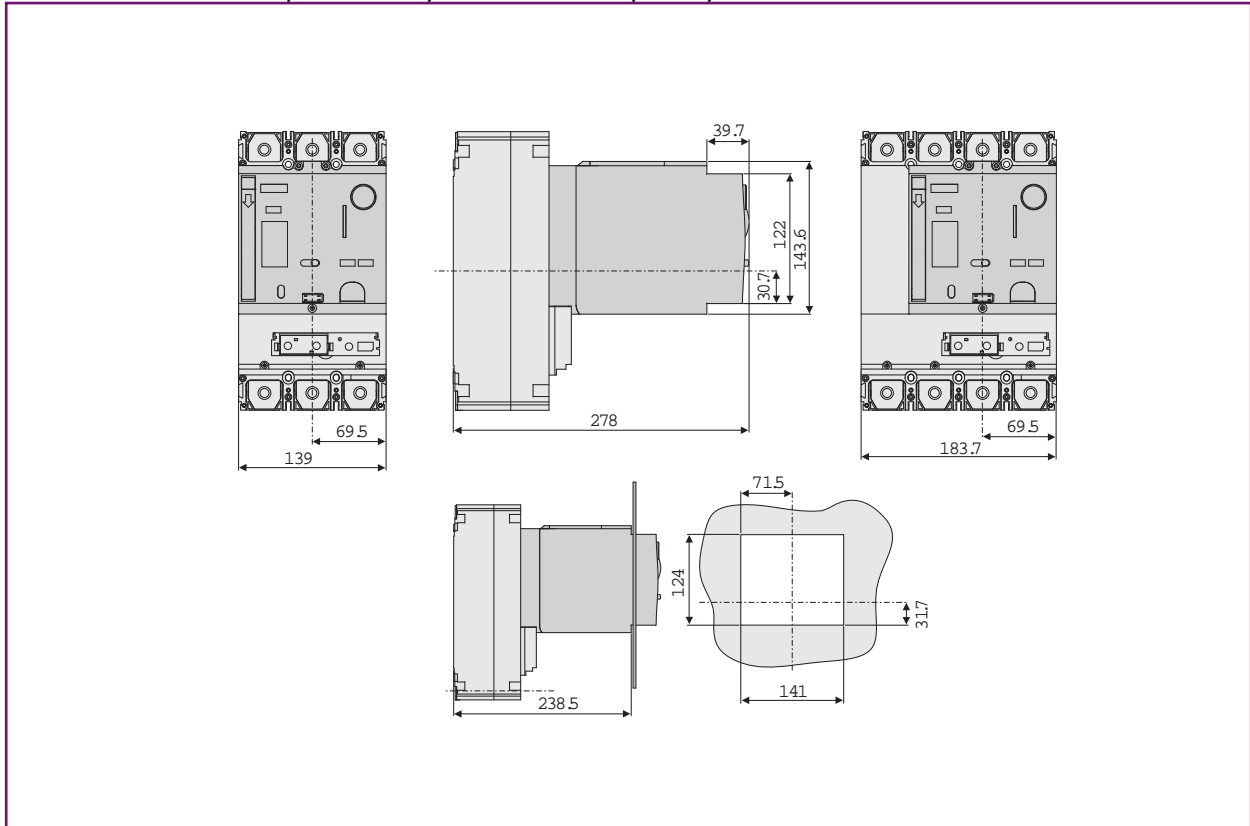
G

X

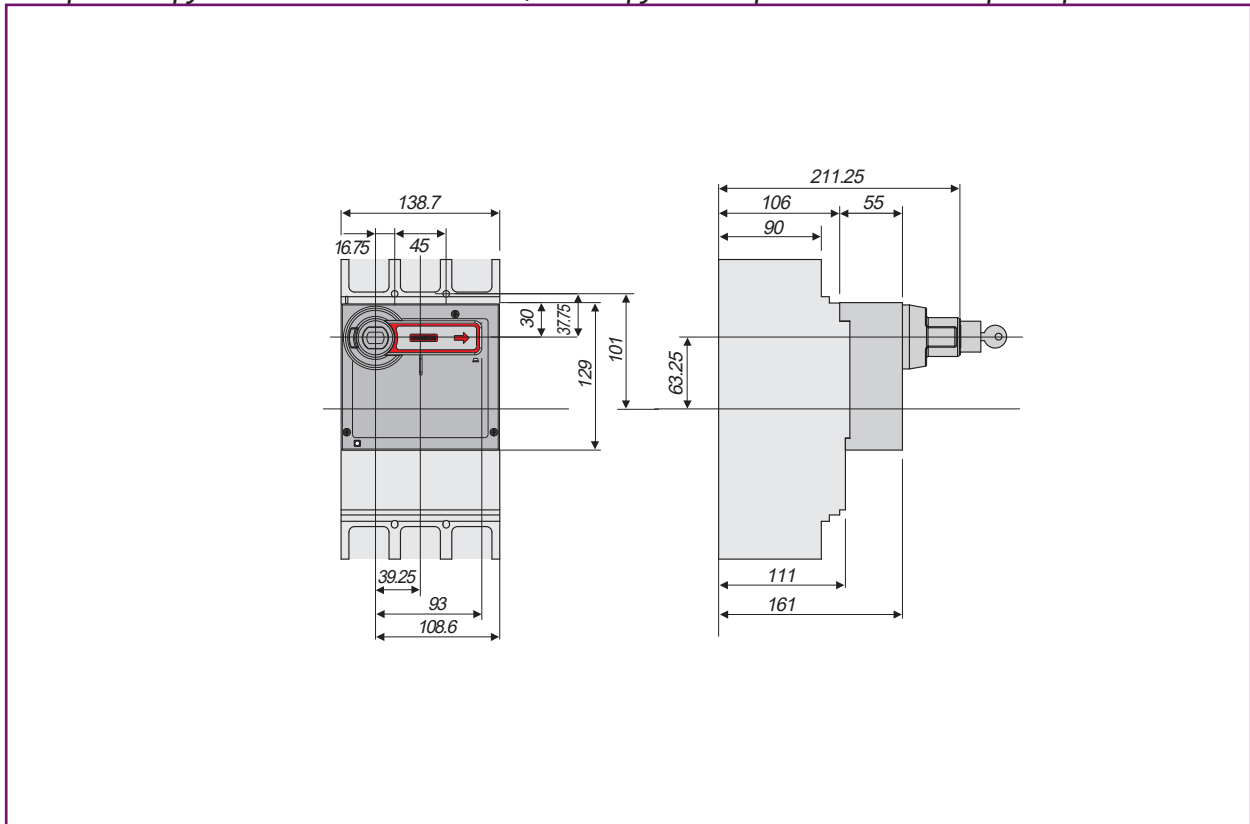
**Габаритные размеры**
**Автоматические выключатели – стационарные, типоразмер FG 400/630, с передним подключением**

**Устройство дифференциальной защиты от замыкания на землю, монтируемое снизу – типоразмер FG 400/630**


## Габаритные размеры

Выключатель с электрическим приводом - типоразмер FG400/630



Поворотная рукоятка - к выключателю, монтируется через панель - типоразмер FG400/630



Габаритные размеры

A

B

C

D

E

F

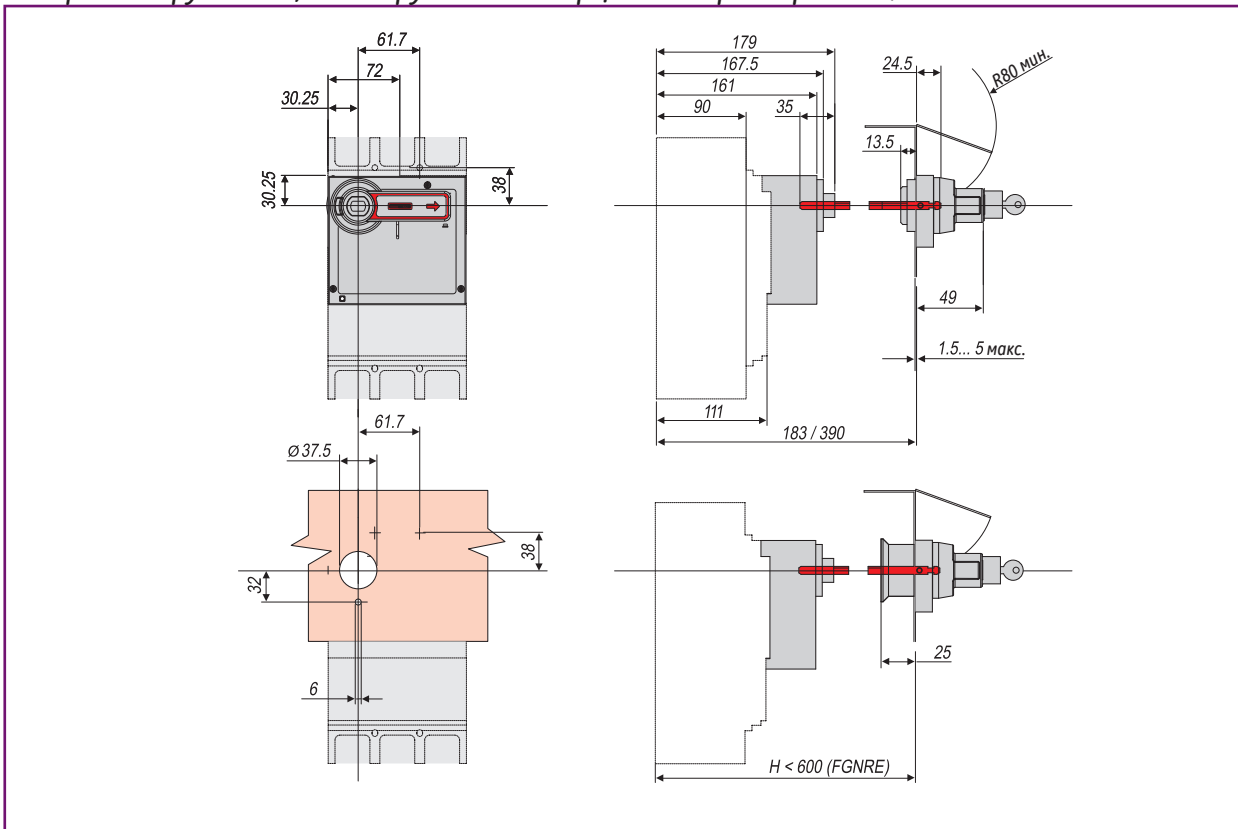
G

X

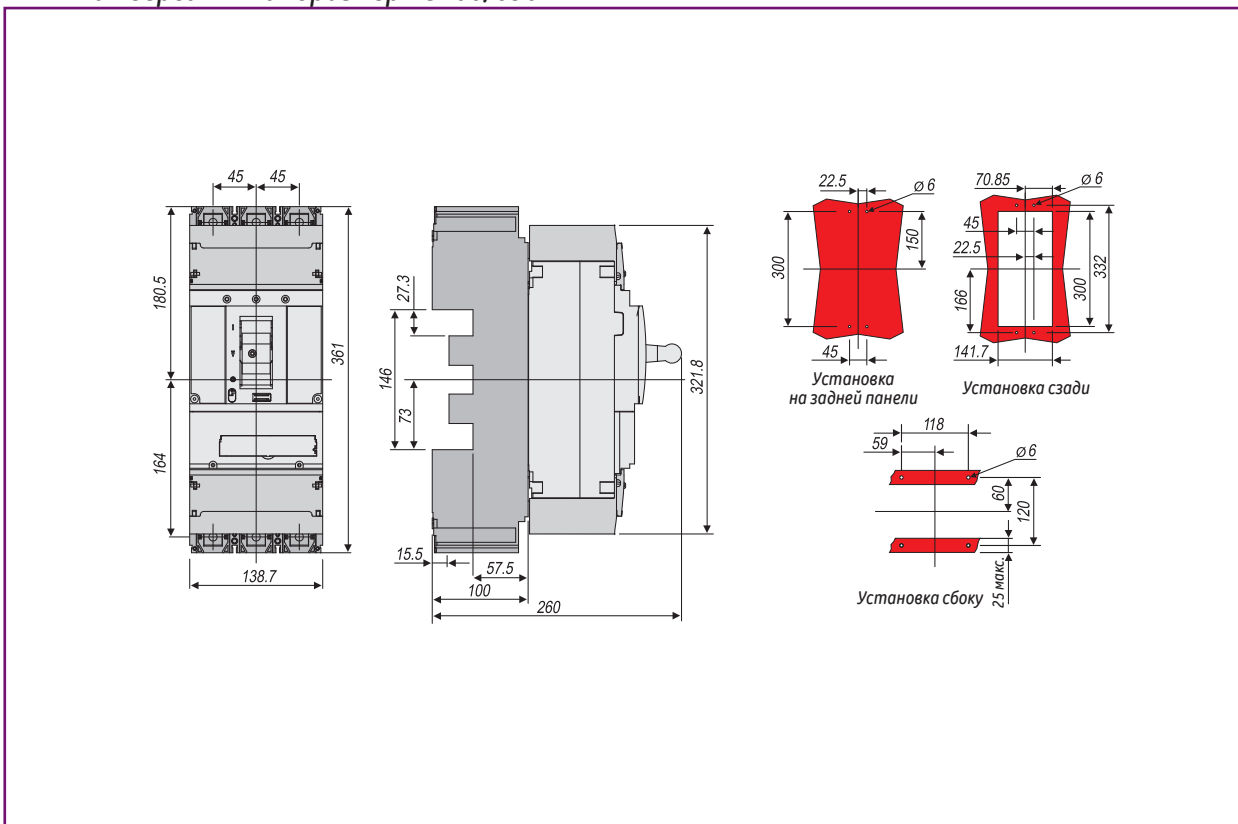


## Габаритные размеры

### Поворотная рукоятка, монтируется на дверце - типоразмер FG400/630



### Втычная версия - типоразмер FG400/630



Типоразмер FG

A

B

C

D

E

F

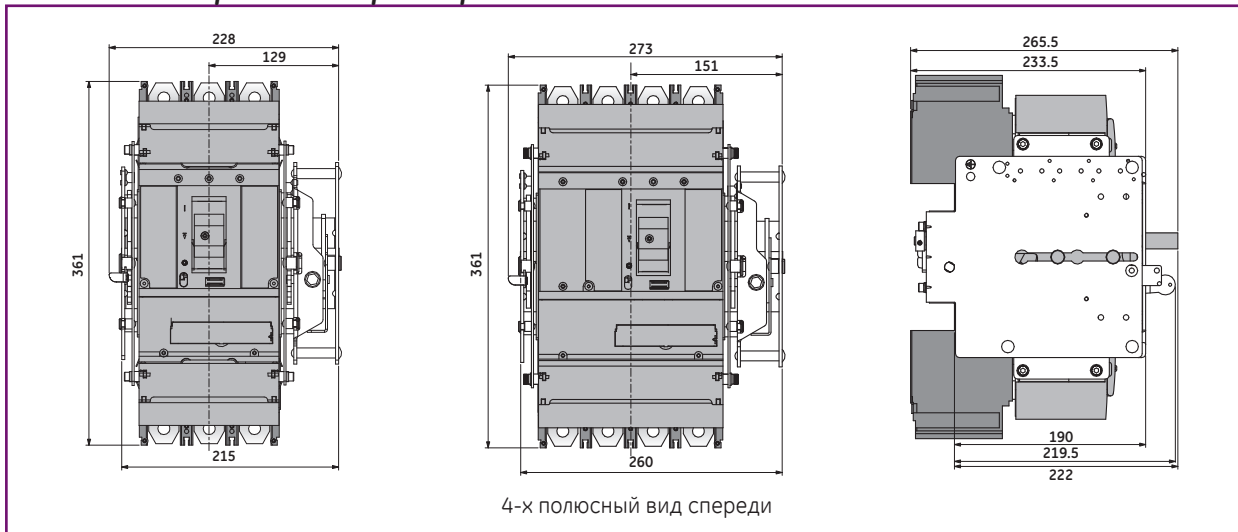
G

X

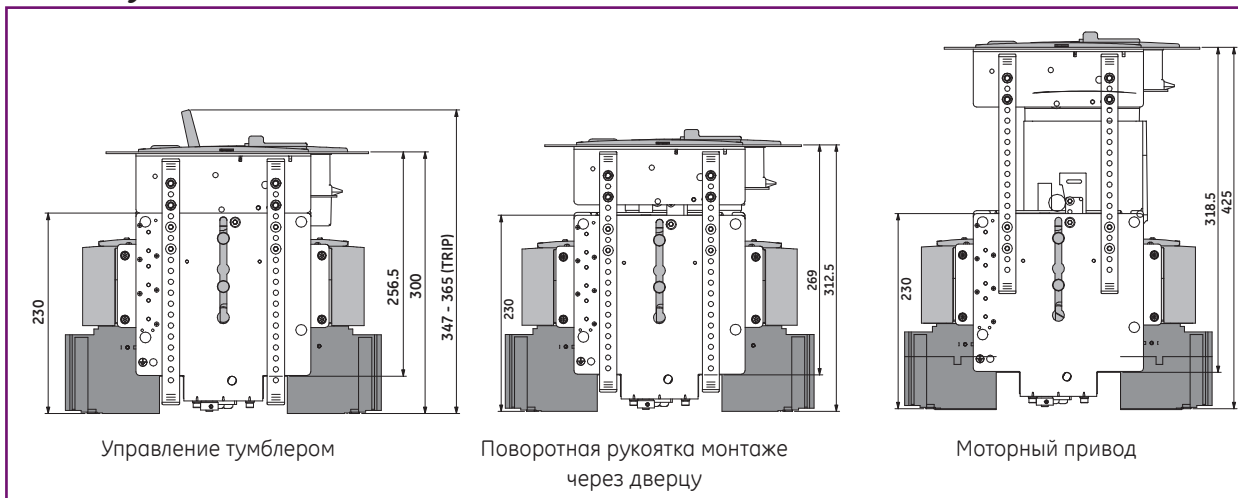
## Габаритные размеры

Габаритные размеры

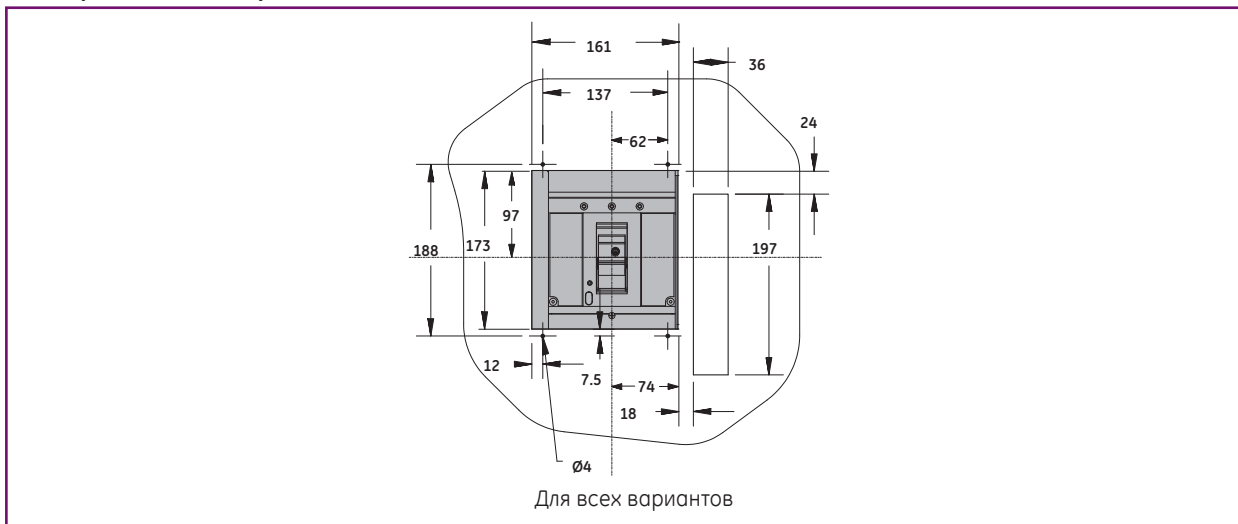
### Выдвижная версия типоразмер FG400 и FG630



### Выдвижная версия типоразмер FG400 и FG630 Монтаж через дверцу панели РЩ вид сбоку



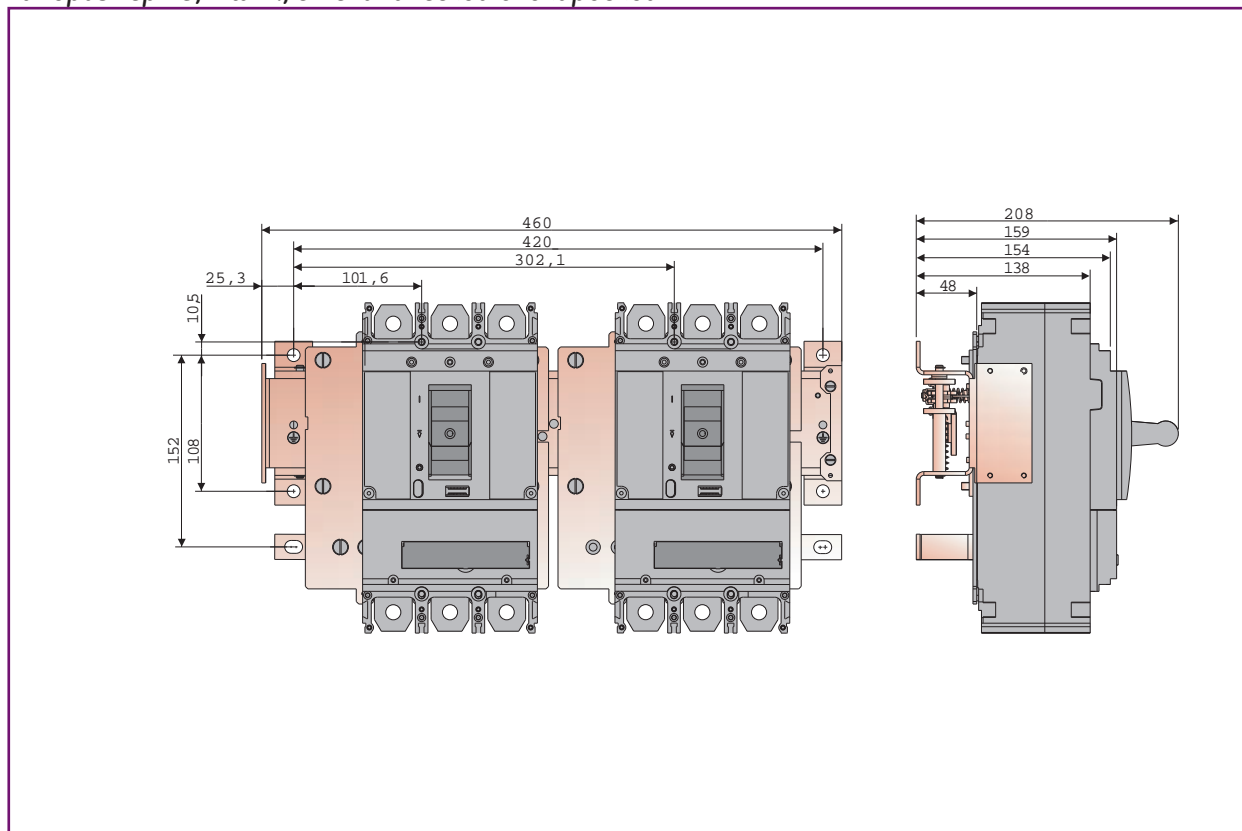
### Выдвижная версия типоразмер FG400 и FG630 Монтаж через дверцу панели РЩ отверстие в дверце РЩ





Габаритные размеры

Типоразмер FG, 2 шт., с механической блокировкой



Типоразмер FG

A

B

C

D

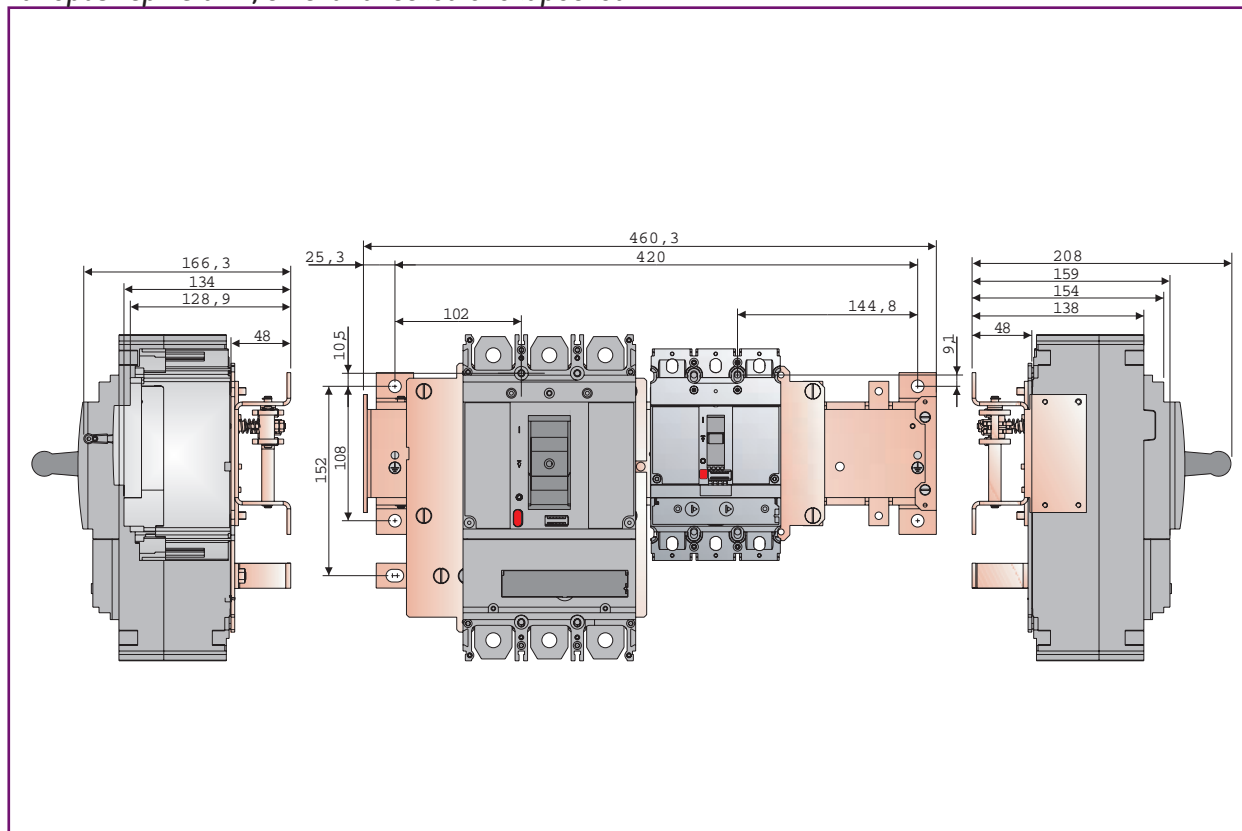
E

F

G

X

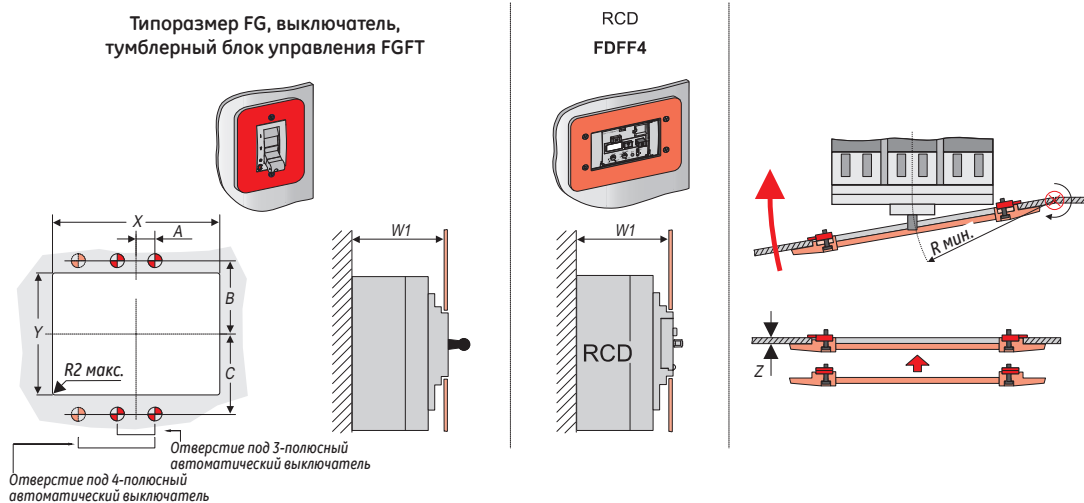
Типоразмер FG и FE, с механической блокировкой



## Габаритные размеры

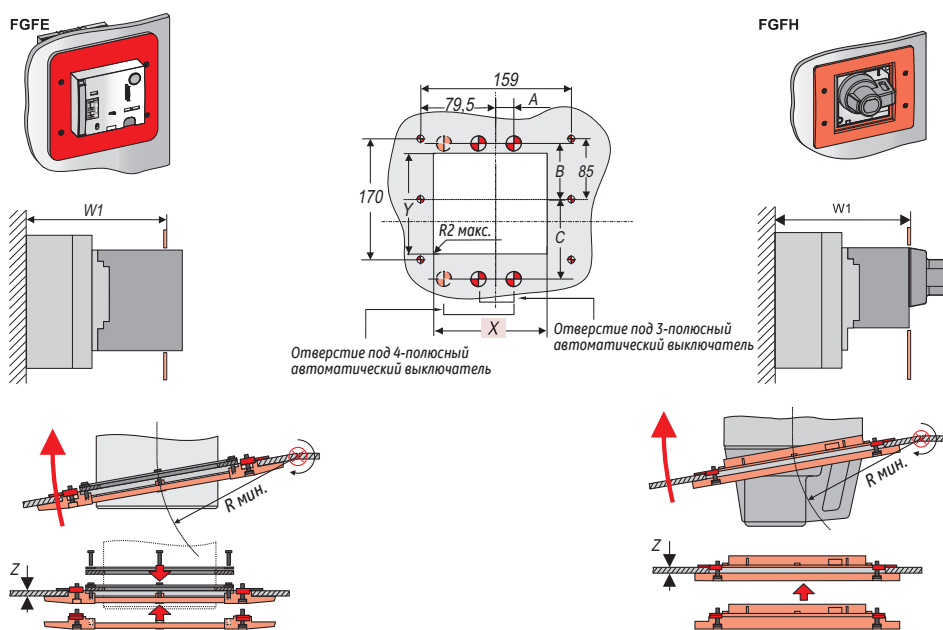
Габаритные размеры

### Дверные фланцы – FG400/630



Габаритные размеры				A	B	C	R мин.	W1(макс.)	X	Y	Z
FGFT	FG 400/630	тумблер	3п/4п	22.5	73	127	100	115	95	135	1..4
FDF4	FG 400/630	RCD	3п/4п	22.5	297.5	68.5	93.5	115	146	78	1..4

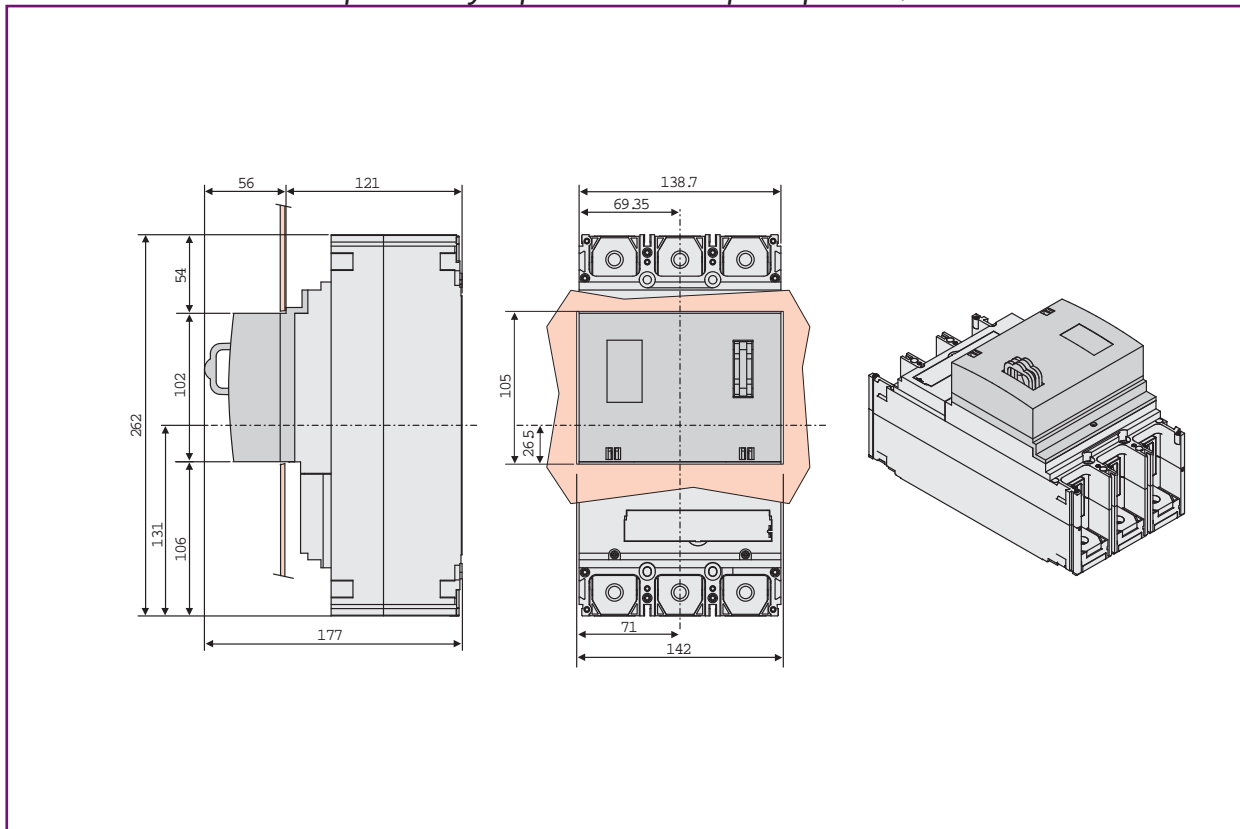
### Дверные фланцы – FG400/630



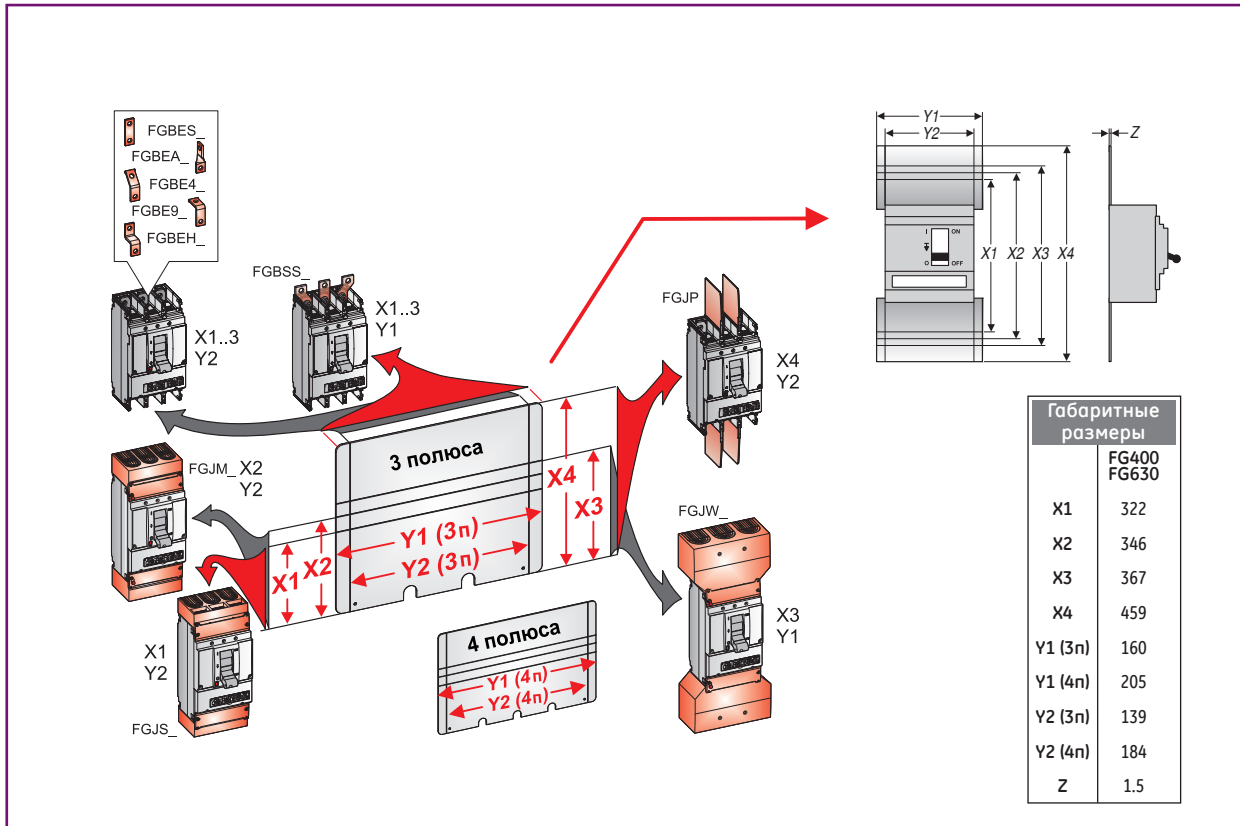
Габаритные размеры				A	B	C	R мин.	W1(макс.)	X	Y	Z
3+4-полюсные модели											
FGFE	FG 400/630	эл. элемент упр.		22.5	70	130.8	100	238.5	143	125	1..4
FGFH	FG 400/630	поворот. рукоятка		22.5	71.5	129	115	161	143	133	1..4

Габаритные размеры

Несъемное навесное блокировочное устройство - типоразмер FG400/630



Задняя панель - FG400/630



# Record Plus

## Габаритные размеры

Габаритные размеры

A

B

C

D

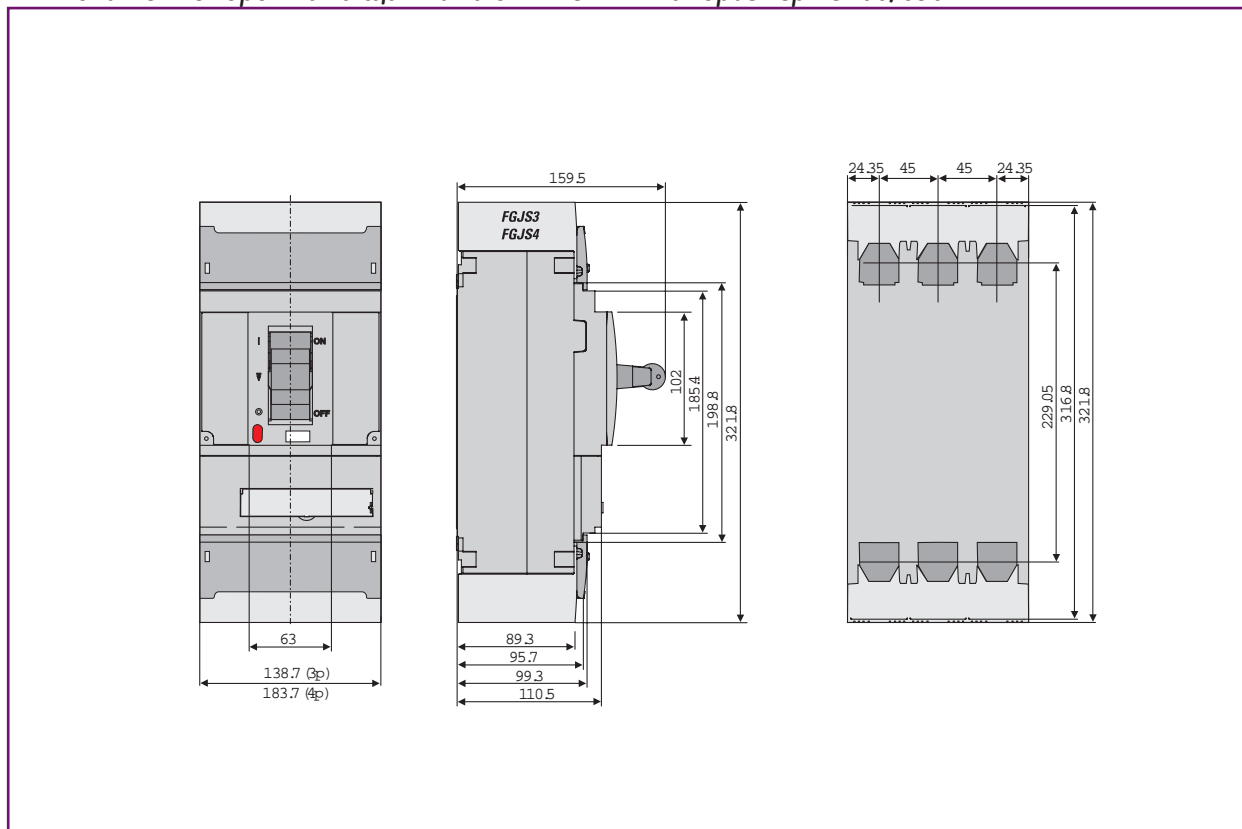
E

F

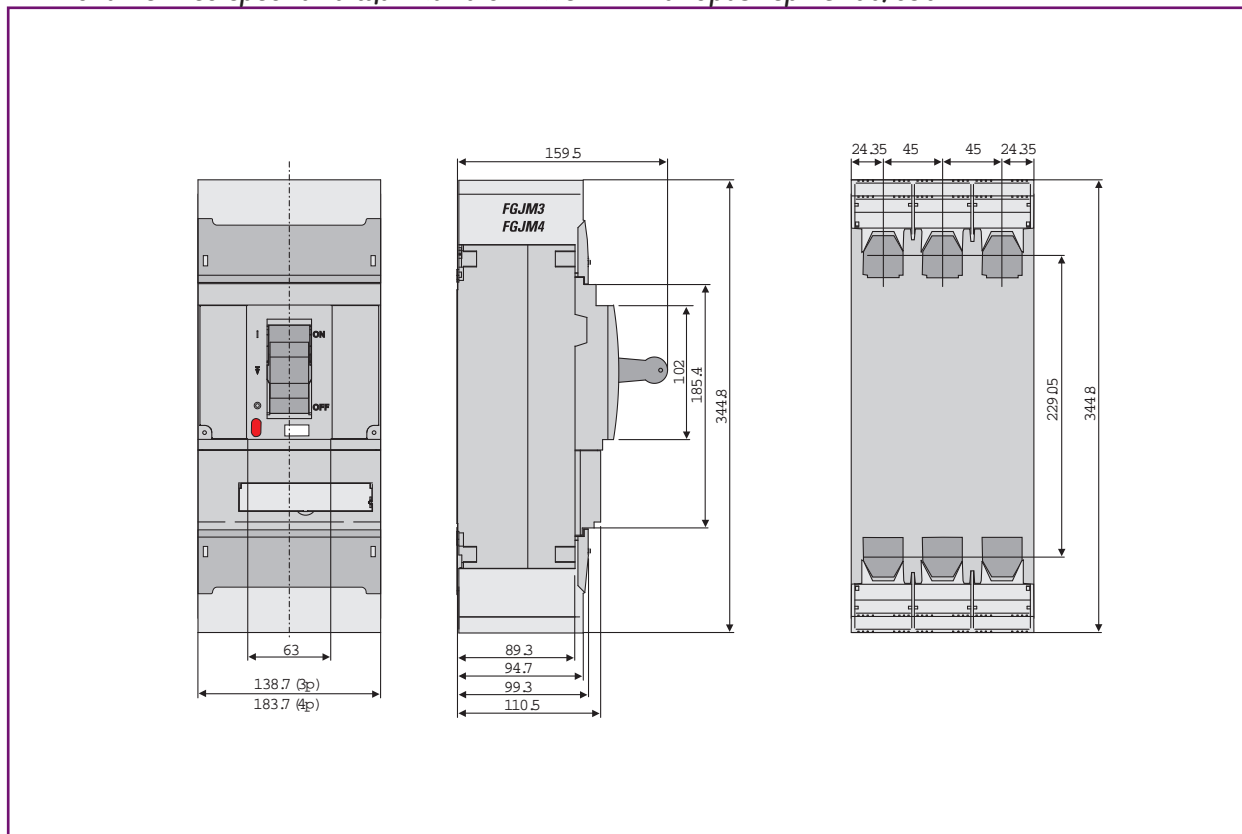
G

X

Выключатель с короткими щитками для клемм - типоразмер FG400/630



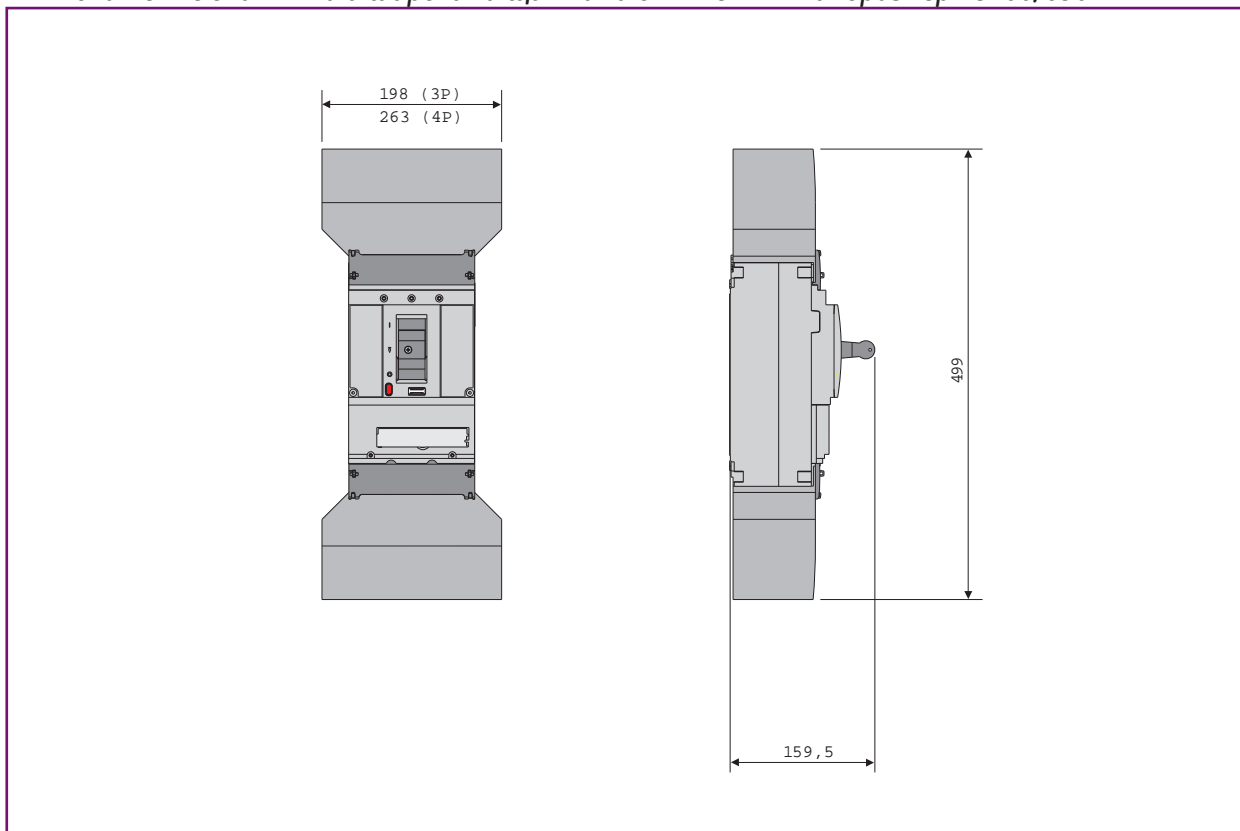
Выключатель со средними щитками для клемм - типоразмер FG400/630





Габаритные размеры

Выключатель с длинными и широкими щитками для клемм – типоразмер FG400/630



Типоразмер FG

A

B

C

D

E

F

G

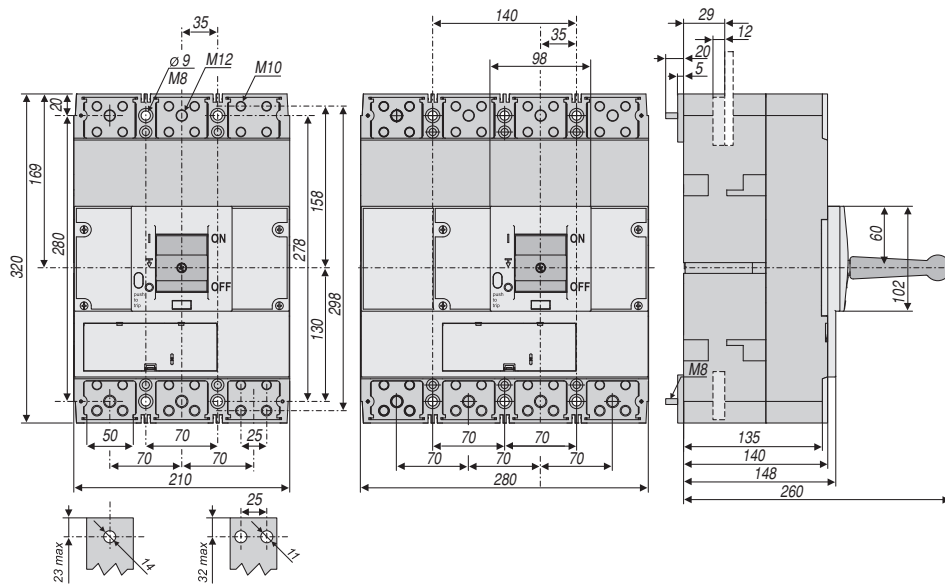
X



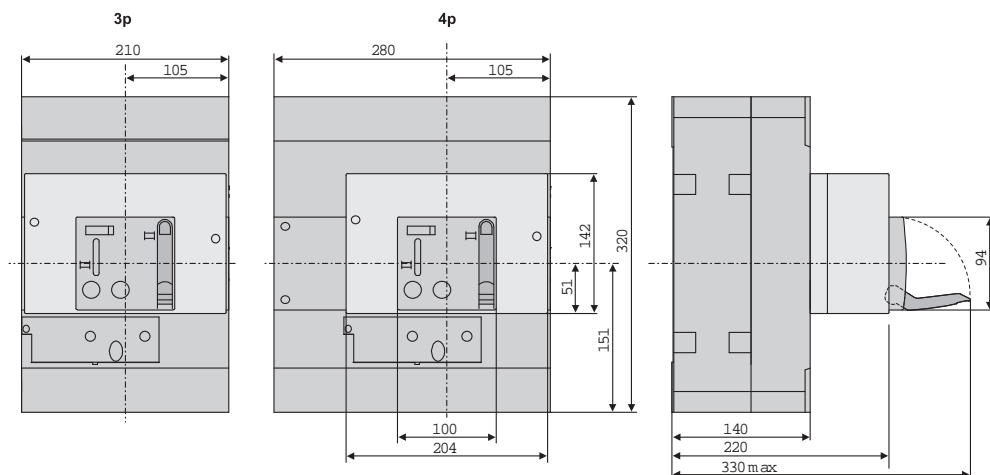
## Габаритные размеры

Выключатели – стационарные типоразмер FK800/1250/1600, с передним подключением

Габаритные размеры



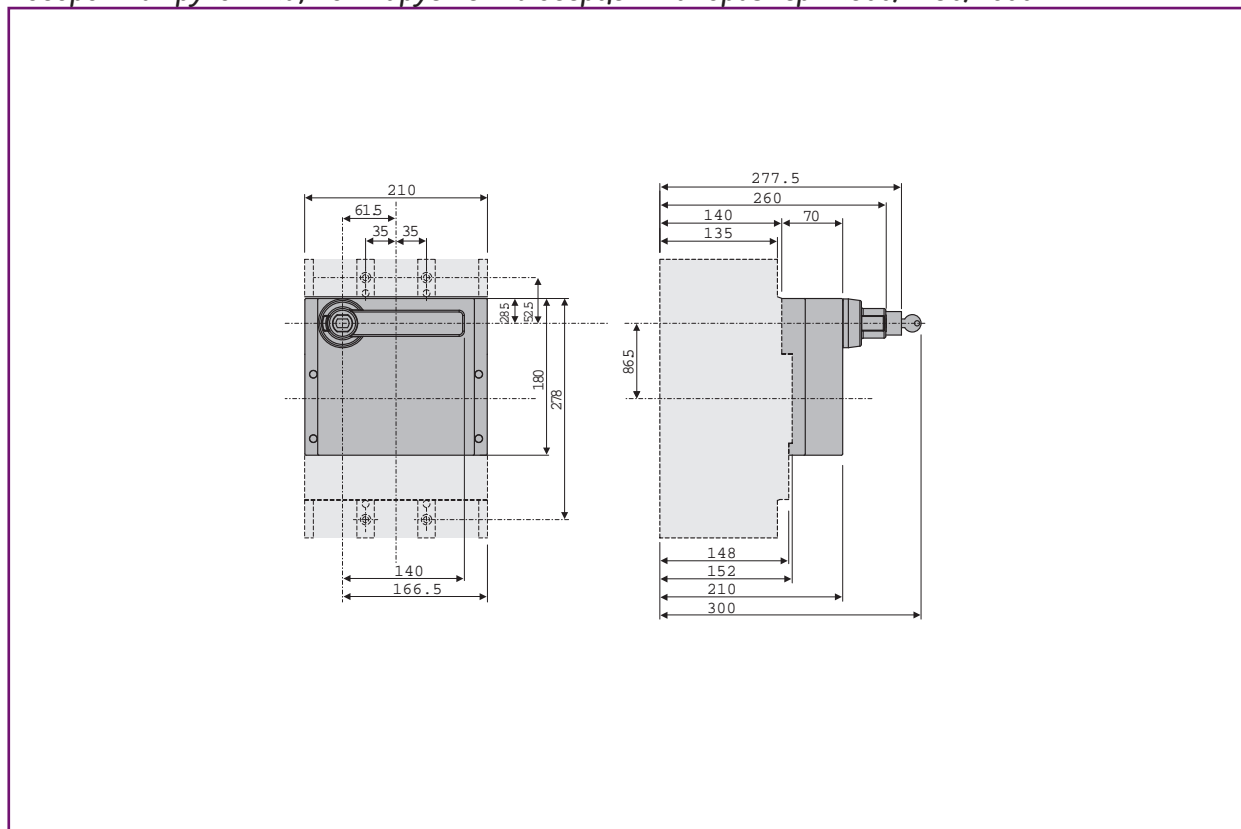
Выключатель с электрическим приводом – типоразмер FK800/1250/1600



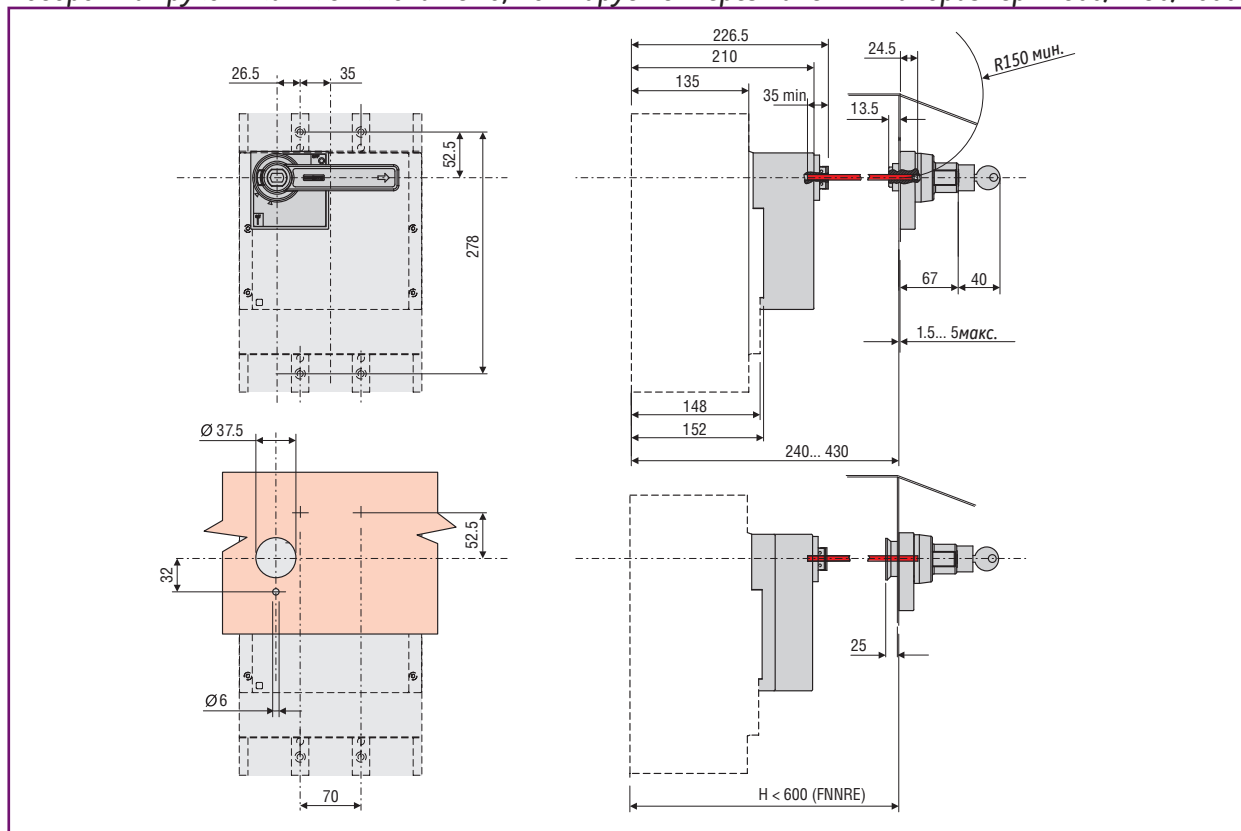


## Габаритные размеры

Поворотная рукоятка, монтируется на дверце – типоразмер FK800/1250/1600



Поворотная рукоятка – к выключателю, монтируется через панель – типоразмер FK800/1250/1600



Типоразмер FK

A

B

C

D

E

F

G

X

# Record Plus

## Габаритные размеры

Габаритные размеры

A

B

C

D

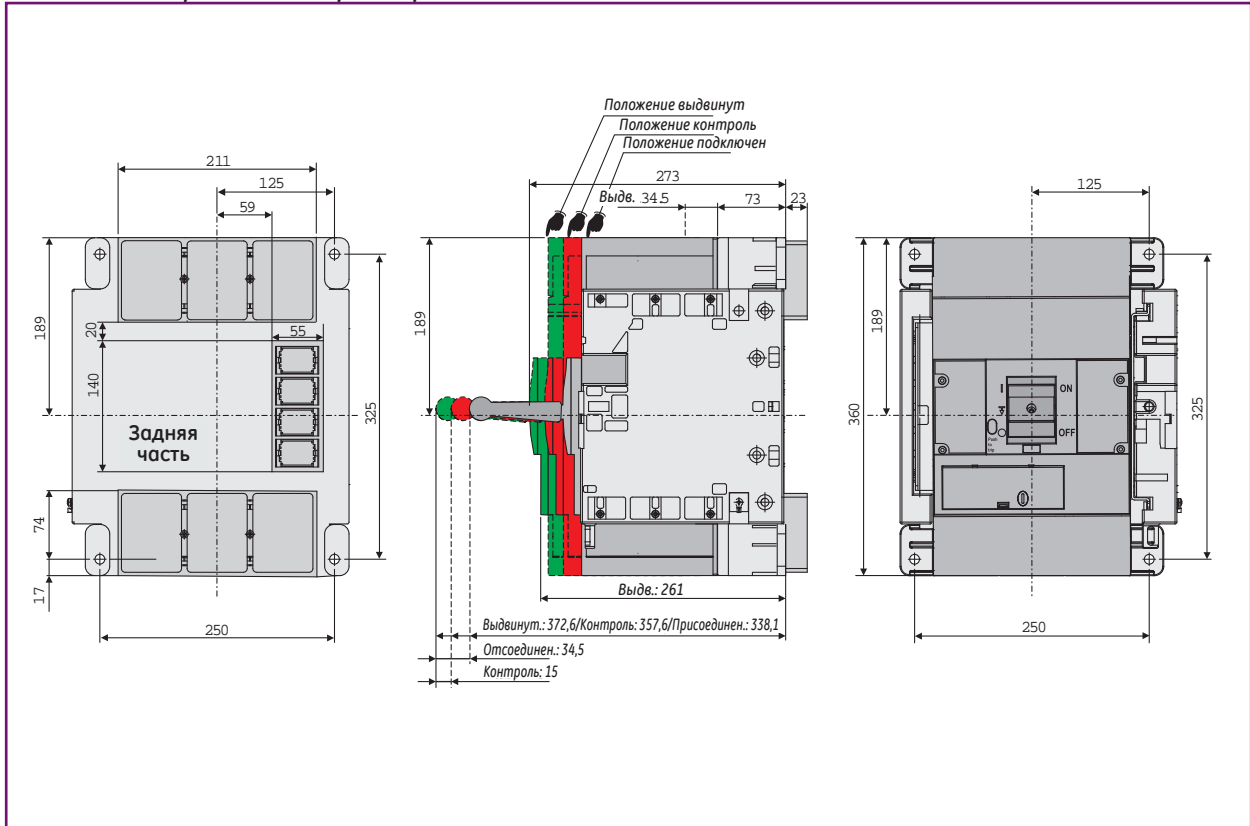
E

F

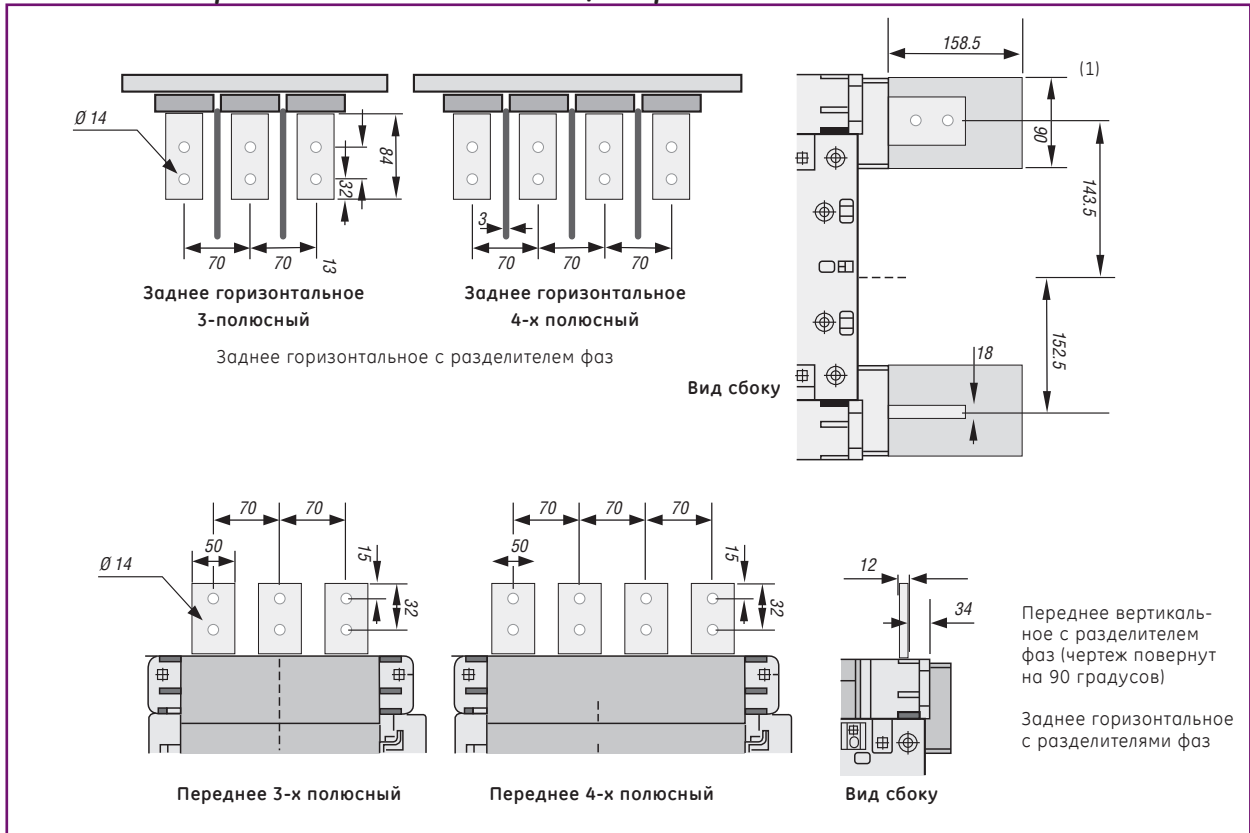
G

X

### Выдвижная версия - типоразмер FK800/1250/1600



### Выдвижная версия FK800/1250/1600 опции присоединения



(1) Чертеж можно повернуть на 90 градусов для индикации заднего вертикального присоединения.



**Габаритные размеры**
**Дверные фланцы – типоразмер FK800/1250/1600**

Выключатель типоразмера FK, область тумблера  
**FNFT**

Отверстие под 4-полюсный автоматический выключатель

Отверстие под 3-полюсный автоматический выключатель

Габаритные размеры		A	B	C	Rмин.	W1(макс.)	X	Y	Z
FNFT	FK 800/1250/1600 3п/4п	35	130	150	120	153	101	104	1...4

**Дверные фланцы – типоразмер FK800/1250/1600**

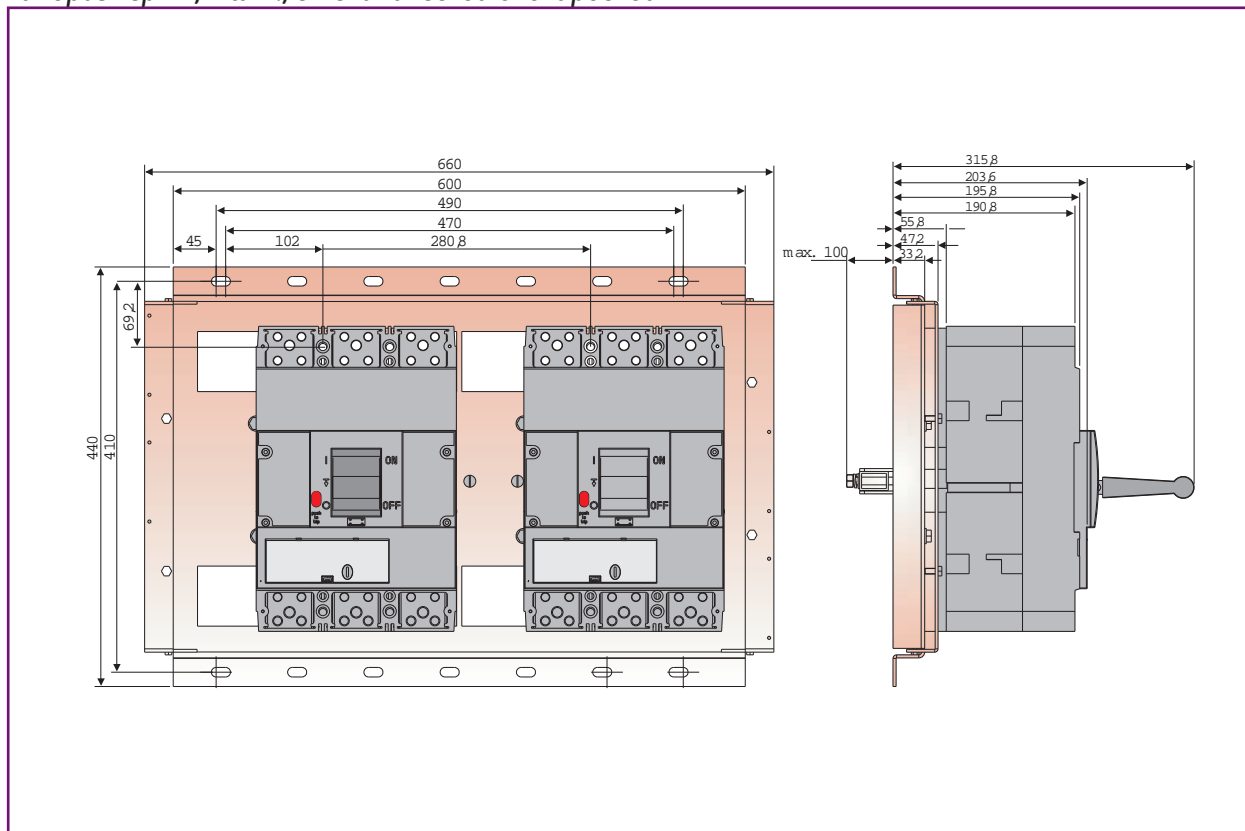
ВКЛ./ВЫКЛ.

Габаритные размеры		A	B	C	Rмин.	W1(макс.)	X	Y	Z
3+4-полюсные модели									
FNFE	FK 800/1250/1600 эл. элемент упр.	35	129	151	120	220	142	125	1...4
FNFH	FK 800/1250/1600 повор. рукоятка	35	114	163	190	210	232.5	232.5	1...4

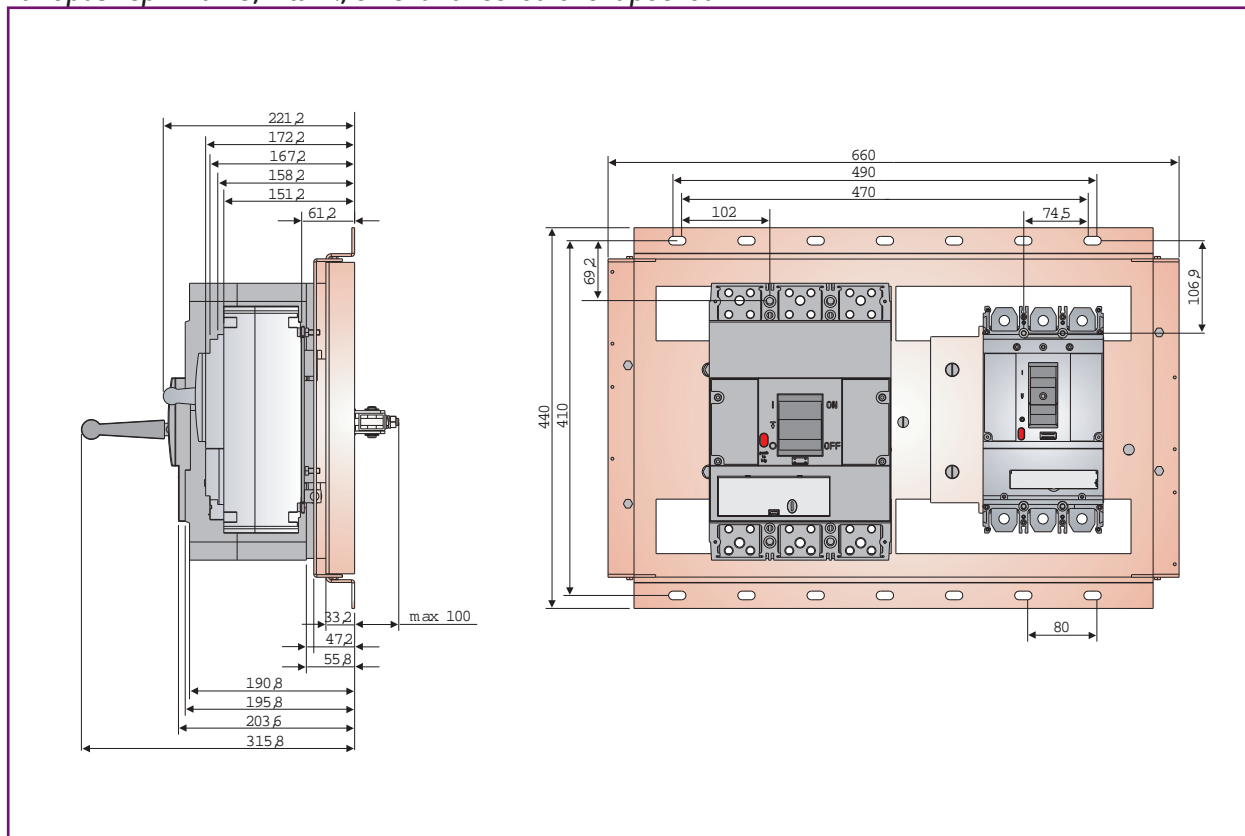
# Record Plus

## Габаритные размеры

Типоразмер FK, 2 шт., с механической блокировкой



Типоразмер FK и FG, 2 шт., с механической блокировкой



Габаритные размеры

A

B

C

D

E

F

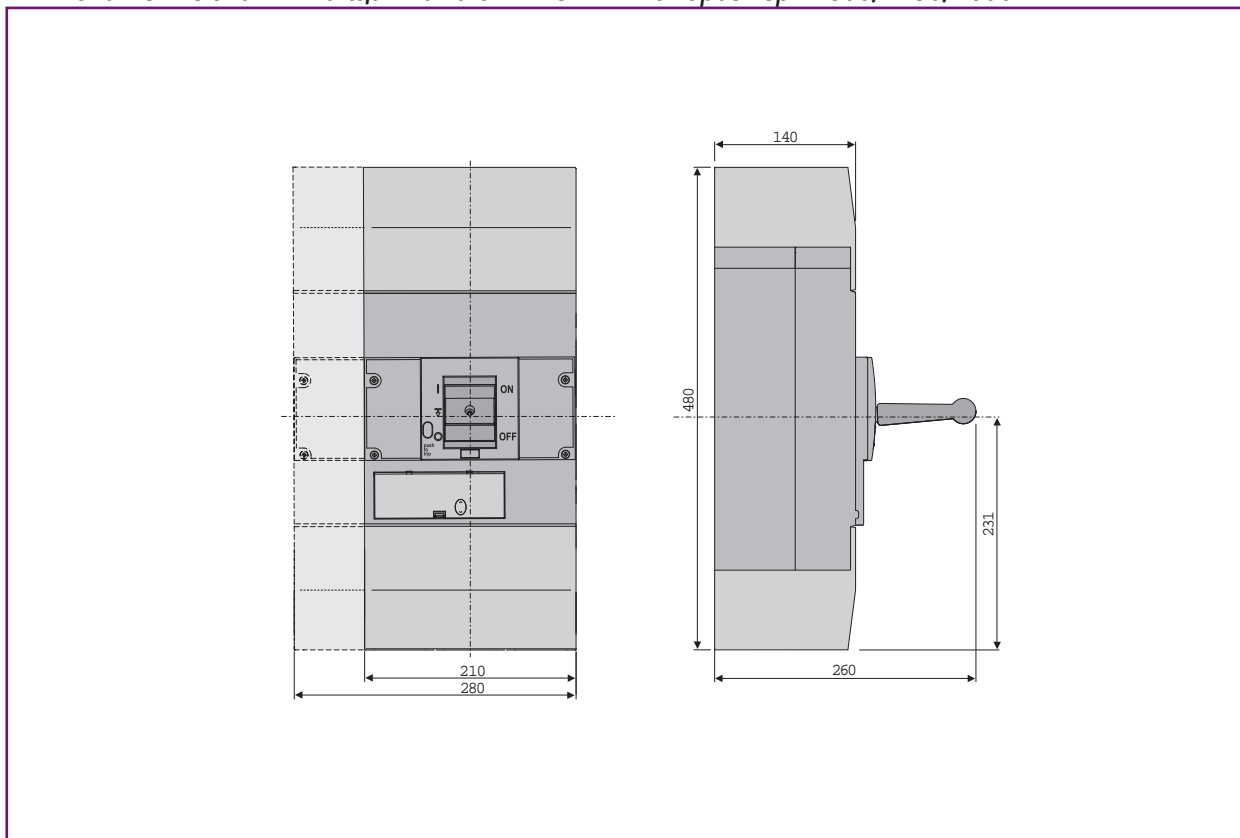
G

X



Габаритные размеры

Выключатель с длинными щитками для клемм – типоразмер FK800/1250/1600



Типоразмер FK

A

B

C

D

E

F

G

X



# Record Plus

## Габаритные размеры

Возможность подключения, 60-мм система - 3-полюсные типоразмер FD и FE

Габаритные размеры

A

B

C

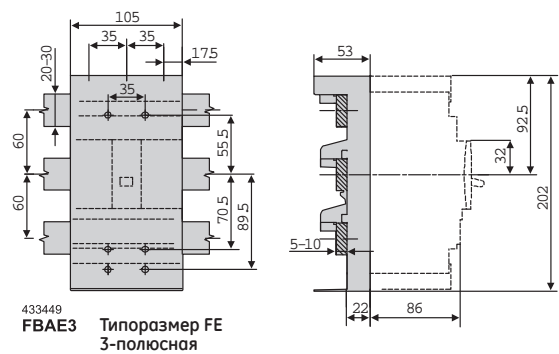
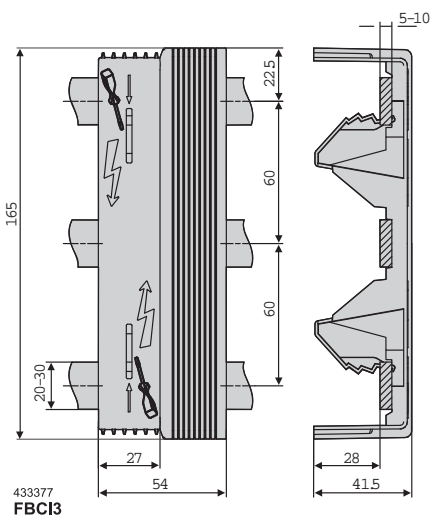
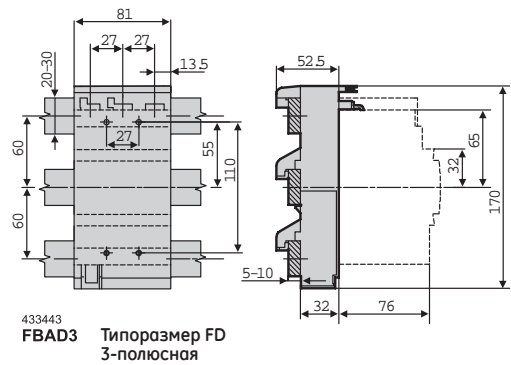
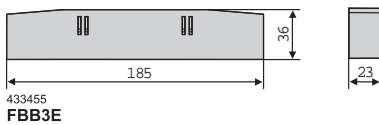
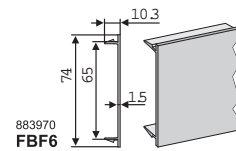
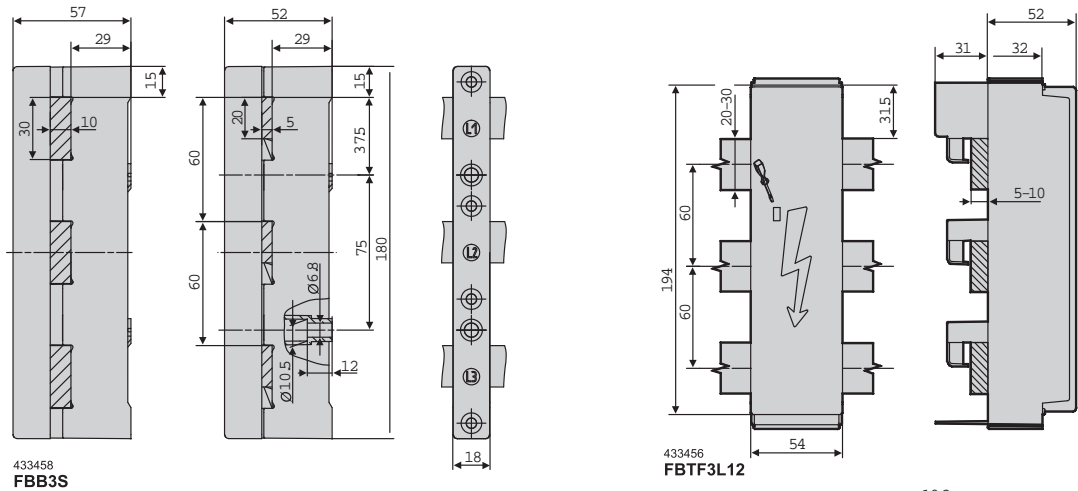
D

E

F

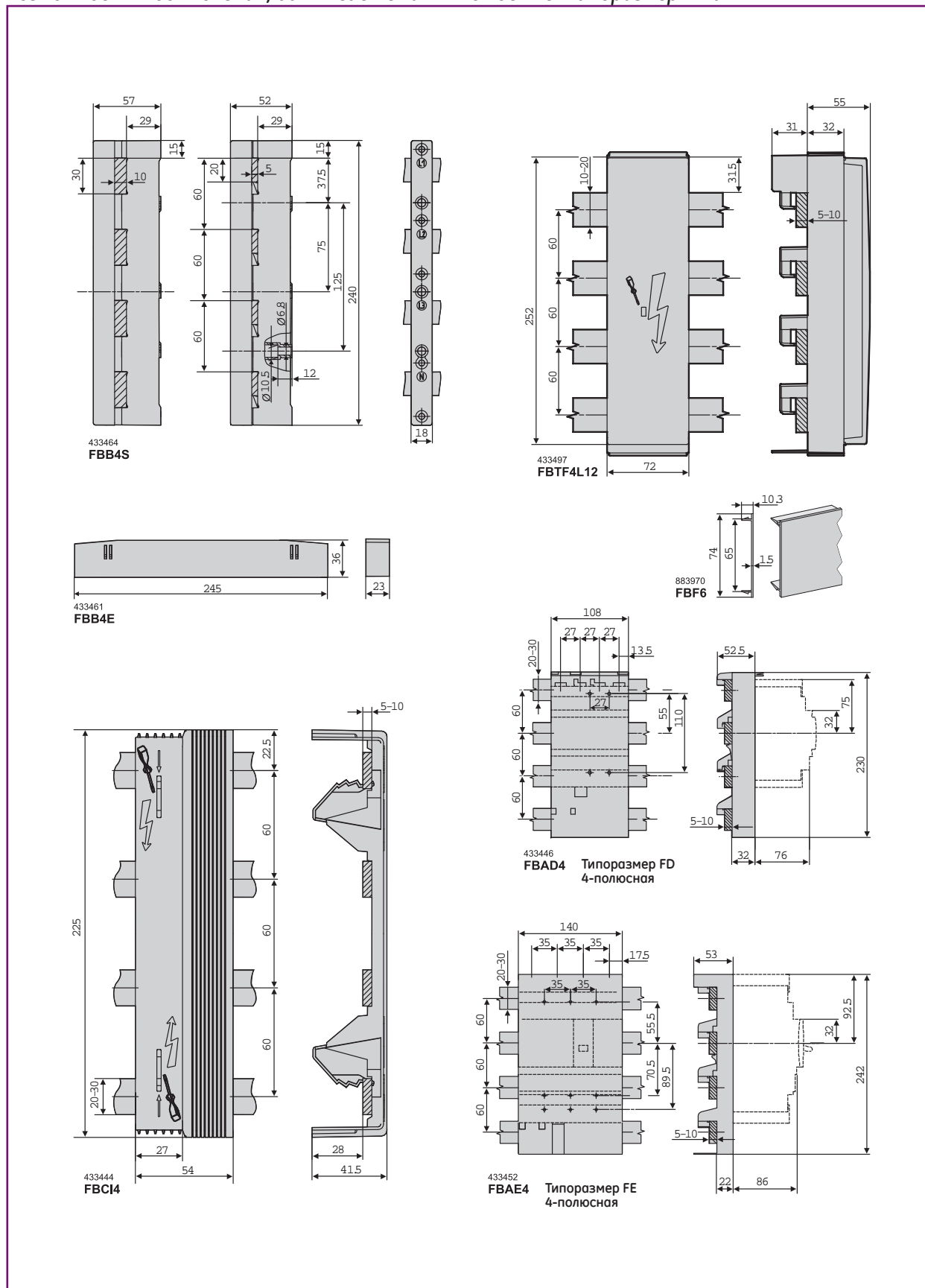
G

X



## Габаритные размеры

Возможность подключения, 60-мм система – 4-полюсные типоразмер FD и FE



ВОЗМОЖНОСТЬ ПОДКЛЮЧЕНИЯ

A

B

C

D

E

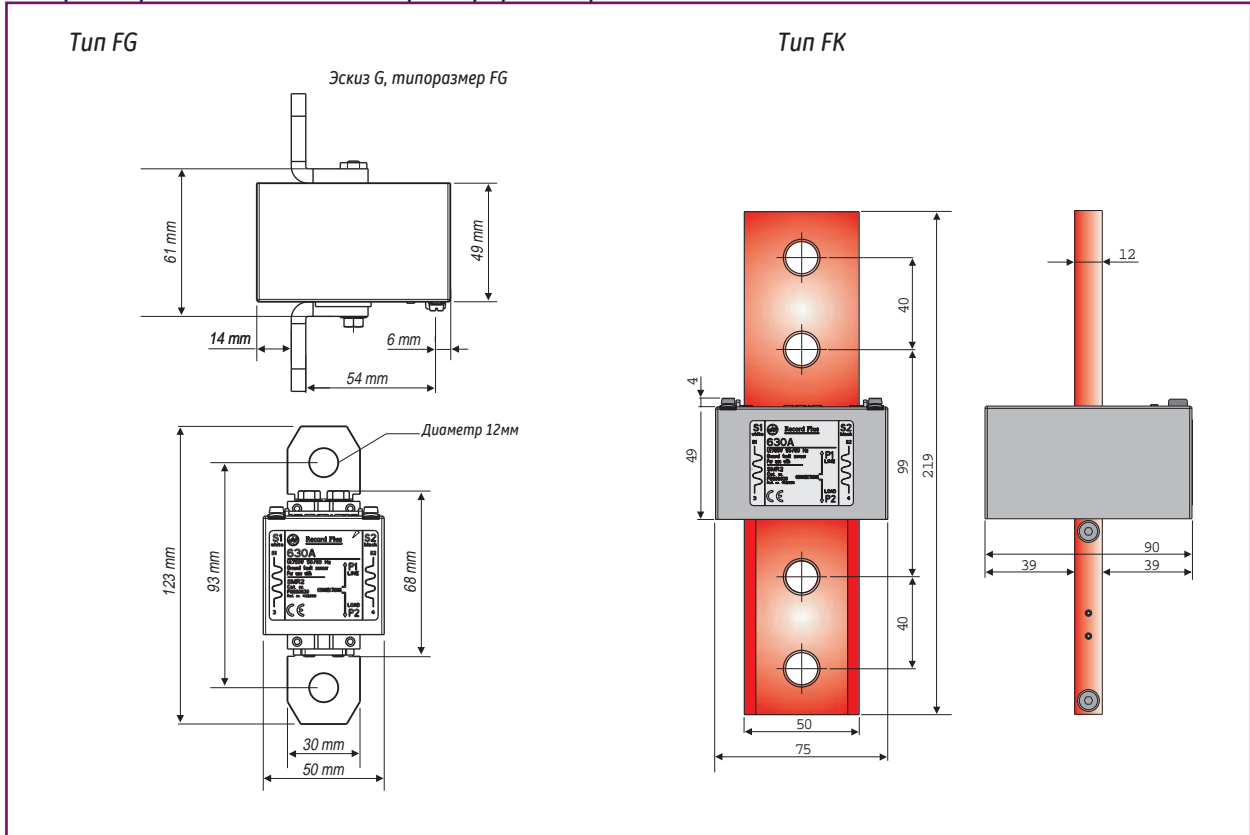
F

G

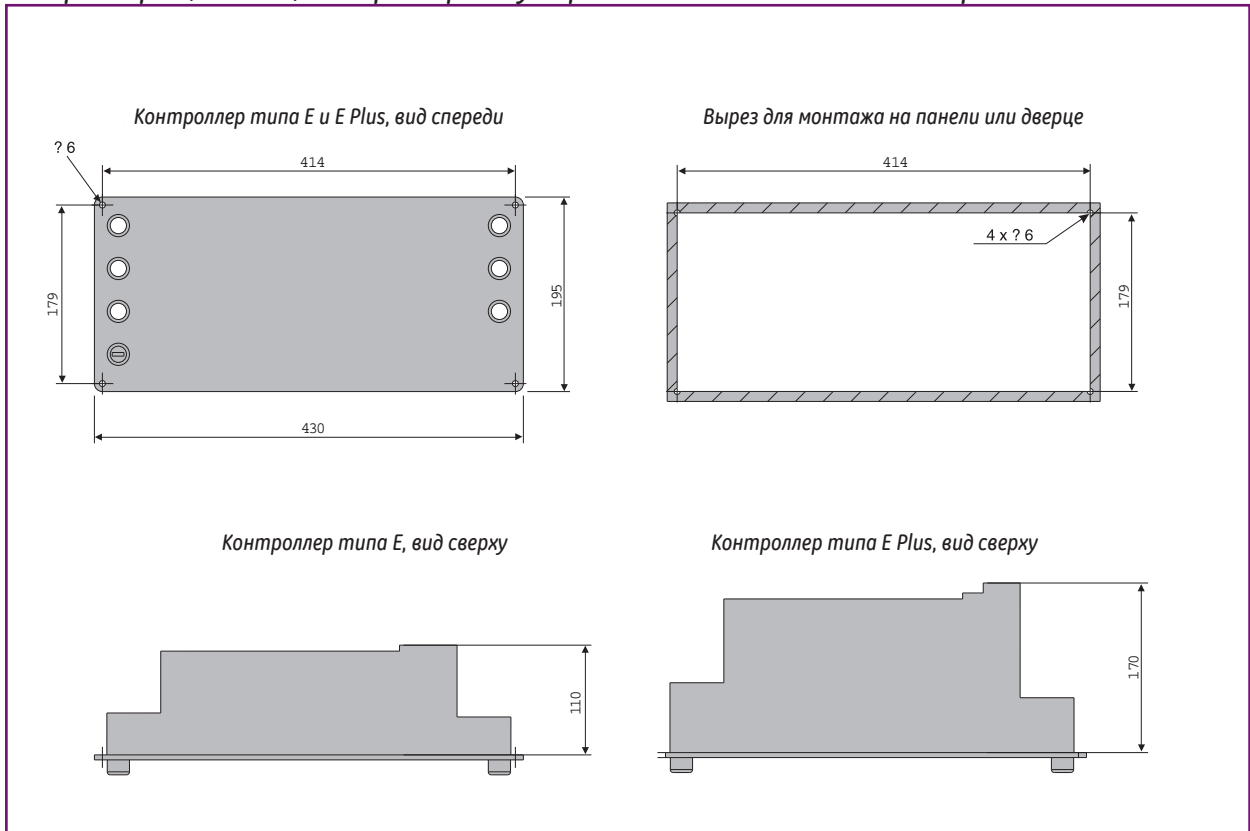
X

## Чертежи с размерами

### Типоразмер FG и FK, внешние трансформаторы



### Типоразмер FE, FG и FK, контроллер для устройства автоматического переключения



Габаритные размеры

A

B

C

D

E

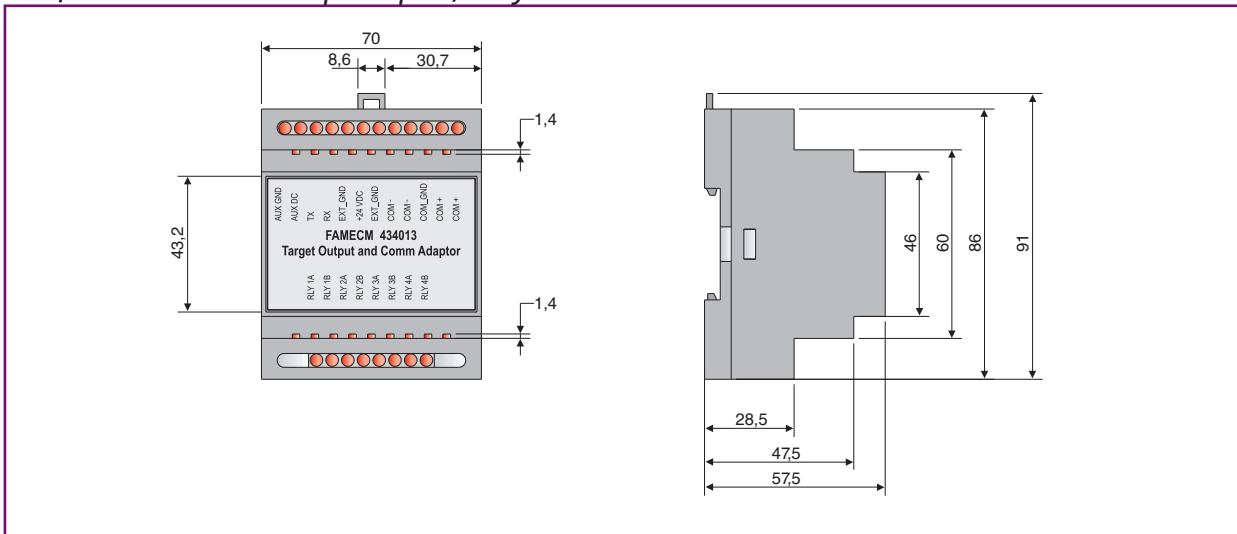
F

G

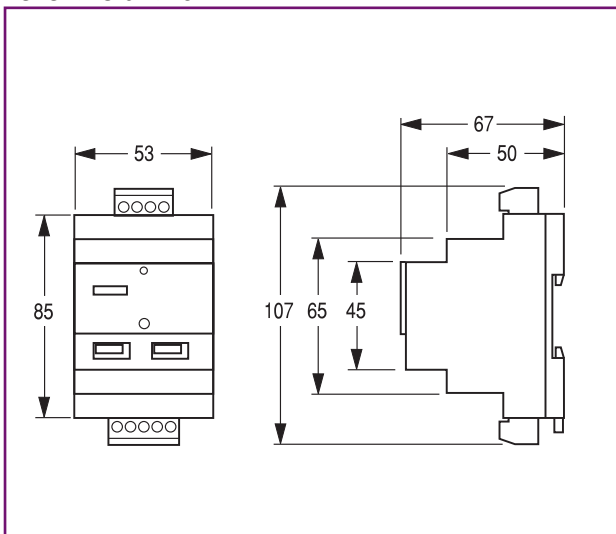
X

## Чертежи с размерами

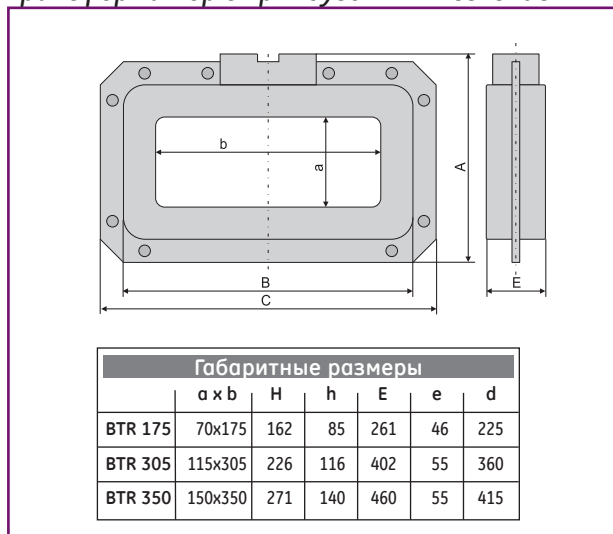
## Расцепитель SMR2 типоразмер FG, модуль FACM



## Реле RD5 и RD6



## Трансформатор с прямоугольным сечением



## Трансформатор с круглым сечением

