

Record Plus

Коды для заказа

A

B

C

D

E

F

G

X



Стандарты

EN 60439-1
 VDE 0660 часть 500

Совместный монтаж

Типы автоматических выключателей серии Record Plus™

Тип адаптера		Тип автоматических выключателей			
FBAD	FDE 160A	FDS 160A	FDN 160A	FDH 160A	FDL 160A
FBAE		FEV 160/250A	FEN 160/250A	FEH 160/250A	FEL 160/250A

I_{cu} (кА) при 400/415В перем. тока

	25	36	50	80	150
--	----	----	-----------	-----------	------------

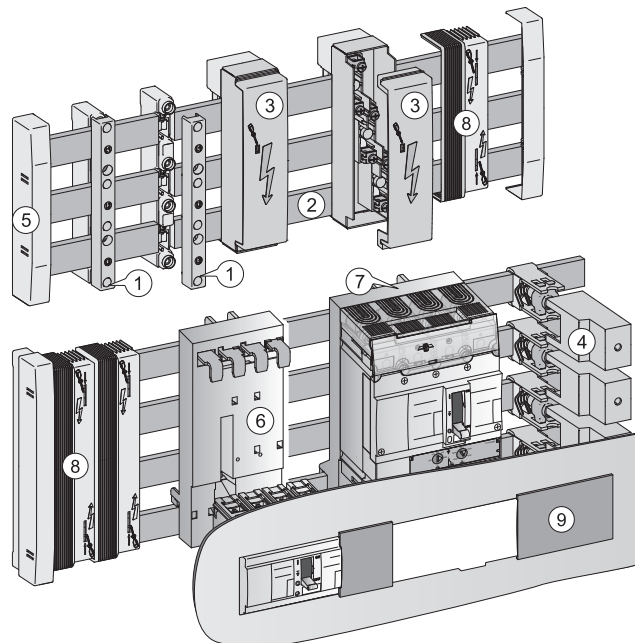
Типы шин и номинальные характеристики

Размеры шин	I _n A	I _{cu} (кА) при 400/415В перем. тока, номинальное значение для интервала в 1 секунду ⁽¹⁾		
20 x 5	250A	16.7	до	19.9
20 x 10	450A	17.6	до	23.8
30 x 5	400A	22.4	до	27.6
30 x 10	630A	23.3	до	30

Номинальный ток короткого замыкания всей системы с установленными автоматическими выключателями = указанная предельная отключающая способность (I_{cu}) автоматических выключателей Record Plus™ MCCB

(1) В зависимости от расстояния между опорами (см. с. С.16).

- ① Опора шины
- ② Шины (не входят в комплект поставки)
- ③ Комплект соединительных деталей
- ④ Комплект соединительных деталей для крепления сбоку
- ⑤ Крышка опоры
- ⑥ Адаптер FD
- ⑦ Адаптер FE
- ⑧ Крышки для шин
- ⑨ Заглушка крышки или декоративной панели



Система соединения с тремя и четырьмя полюсами с интервалом 60мм

A

B

C

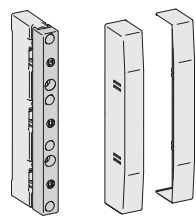
D

E

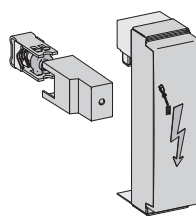
F

G

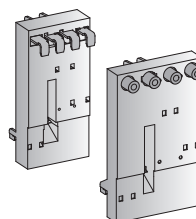
X



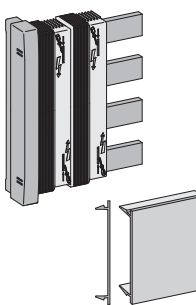
Опоры шин	3 полюса		4 полюса	
	Номер по каталогу для справок	Номер по каталогу для справок	Номер по каталогу для справок	Номер по каталогу для справок
Набор левых и правых опор	FBB3S	433458	FBB4S	433464
Концевые пластины, 2 шт.	FBB3E	433455	FBB4E	433461



Соединения	Подвод сбоку		Подвод спереди	
	1 полюс для боковой шины, гибкой шины или кабельного соединения Медный или алюминиевый провод сечением 35-240мм ² для участка шины 5мм	FBTS1L12	433468	-
1 полюс для боковой шины, гибкой шины или кабельного соединения Медный или алюминиевый провод сечением 35-300мм ² для участка шины 10мм	FBTS10L12	433474	-	-
3-полюсный комплект для проводов 1,5-70мм ²	-	-	FBTF3L12	433456
4-полюсный комплект для проводов 1,5-70мм ²	-	-	FBTF4L12	433497



Адаптеры	3 полюса		4 полюса	
	Типоразмер FD 160A	FBAD3	433443	FBAD4
Типоразмер FE 250A	FBAE3	433449	FBAE4	433452



Монтаж	3 полюса		4 полюса	
	Регулируемая крышка шины, 3 полюса	FBCI3	433377	
Регулируемая крышка шины, 4 полюса	FBCI4	433444		
Заглушка для выреза в крышке 64мм l = 1,2м	FBF6	883970		