

# Record Plus

Коды для заказа

A

B

C

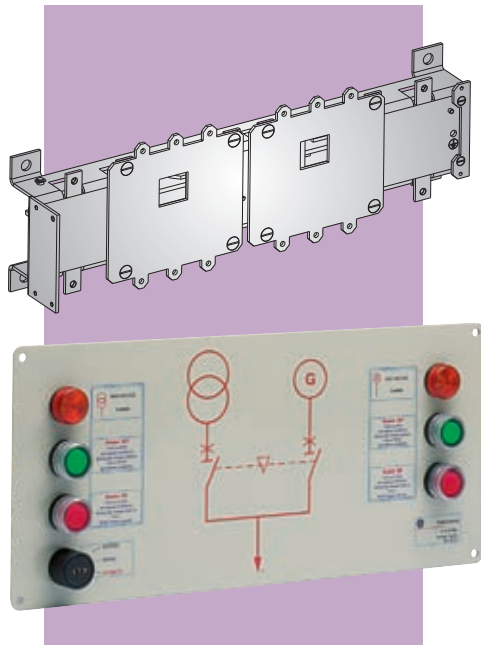
D

E

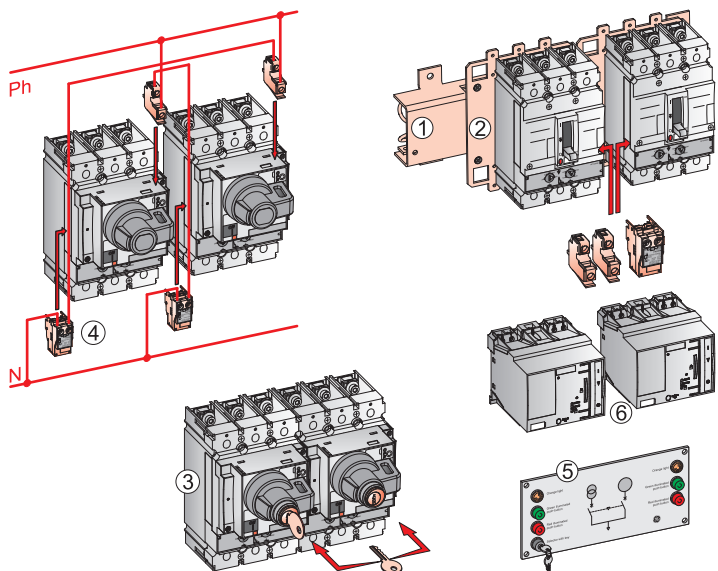
F

G

X



- LTM**  
Термамагнитный расцепитель защиты линии
- LTMD**  
Селективный термамагнитный расцепитель
- GTM**  
Термамагнитный расцепитель защиты генератора
- SMR типы**  
Селективные или модульные электронные расцепители
- Mag Break™**  
Только магнитный расцепитель
- Y**  
Неавтоматический выключатель или выключатель нагрузки (не указано в таблицах)



- ① Механическая блокировка для двух автоматических выключателей
- ② Пластины для установки автоматических выключателей
- ③ Механическая блокировка с помощью замка в поворотных ручках
- ④ Электрическая блокировка с помощью расцепителей UVR (минимального напряжения) и SHT (независимого)
- ⑤ Контроллер для АВР двух автоматических выключателей
- ⑥ Моторный привод

## Принадлежности для АВР

Расчетная сила тока короткого замыкания (кА) при 415В перем. тока

Устройство	Y	N	H	L
FE 160	3	50	80	150
FE 250	4,5	50	80	150
FG 400	6	50	80	150
FG 630	8	50	80	150
FK 800	10	50	80	100
FK1250	15	50	80	100
FK1600	20	50	80	

Имеющиеся расцепители, количество полюсов и расцепителей (защищенных полюсов)

Устройство	Y	LTMD <sup>(1)</sup>	GTM <sup>(1)</sup>	Типы SMR	Mag Break™
FE 160	Y	N,H,L	N,H	N,H,L	N,H,L
FE 250	Y	N,H,L	N,H	N,H,L	N,H,L
FG 400	Y	N,H,L		N,H,L	N,H,L
FG 630	Y			N,H,L	N,H,L
FK 800	Y	N,H,L		N,H,L	N,H,L
FK1250	Y	N,H,L		N,H,L	N,H,L
FK1600	Y			N,H	
3 полюса, 3 расцепителя	Y <sup>(2)</sup>	N,H,L	N,H	N,H,L	N,H,L
4 полюса, 4 расцепителя	Y <sup>(2)</sup>	N,H,L	N,H	N,H,L	N,H,L
4 полюса, 3 расцепителя		N,H,L	N,H	N,H,L	N,H,L
4 полюса, 3,5 расцепителя (N=50%) <sup>(3)</sup>		N,H,L	N,H	N,H,L	

(1) Тип FG и FK только для LTM. (2) 3- или 4-полюсные без расцепителей. (3) Номинальный ток > 63A.

## Возможные комбинации устройств

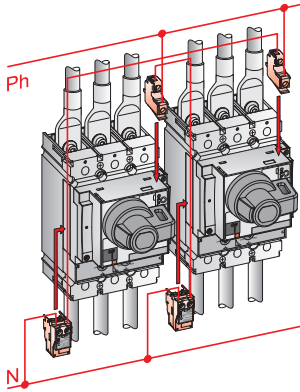
Основное устройство N		Вспомогательное устройство R	
FE 160	10 - 160A	FE 160	10 - 160A
FE 250	80 - 250A	FE 250	80 - 250A
FG 400	100 - 400A	FE 160	10 - 160A
FG 630	160 - 630A	FE 250	80 - 250A
FG 400	100 - 400A	FG 400	100 - 400A
FG 630	160 - 630A	FG 630	160 - 630A
FK 800	320 - 800A	FG 400	100 - 400A
FG 1250	400 - 1250A	FG 630	160 - 630A
FG 1600	640 - 1600A		
FK 800	320 - 800A	FK 800	320 - 800A
FG 1250	400 - 1250A	FG 1250	400 - 1250A
FG 1600	640 - 1600A	FG 1600	640 - 1600A



Переключаемые системы

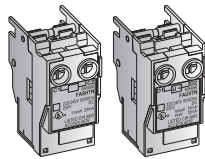
Электрическая блокировка двух выключателей

Система с контактами раннего действия в поворотной ручке и обмотках в обоих автоматических выключателях<sup>(1)</sup>



Основное устройство N (левое)			Вспом. устройство R (правое)			Необходимые основные компоненты			
FE160/250	FG400/630	FK800/1600	FE160/250	FG400/630	FK800/1600	Перечисленные защитные устройства включают автоматические выключатели или переключатели. Коды заказа этих устройств см.: FE 160: стр. С.13      FE 250: стр. С.16 FG 400: стр. С.25      FG 630: стр. С.27 FK 800: стр. С.35      FK 1250: стр. С.36 FK 1600: стр. С.37			
						Можно использовать с опцией 1 или 2			
						Номер по каталогу	Номер для справок	Кол-во	
x			x			Поворотная ручка, серая, с установкой через дверцу или панель типа FE с 1 НО и 1 НЗ контактом	FENRX/5	436499	2
						Независимый расцепитель в основном устройстве	F-----	4-----	1
						Расцепитель минимального напряжения во вспом. устройстве	F-----	4-----	1
x			x			Поворотная ручка, серая, с установкой через дверцу или панель типа FG с 1 НО и 1 НЗ контактом	FGNRX/5	436512	2
						Независимый расцепитель в основном устройстве	F-----	4-----	1
						Расцепитель минимального напряжения во вспом. устройстве	F-----	4-----	1
x			x			Поворотная ручка, серая, с установкой через дверцу или панель типа FE с 1 НО и 1 НЗ контактом	FENRX/5	436499	1
						Независимый расцепитель в основном устройстве	F-----	4-----	1
						Расцепитель минимального напряжения во вспом. устройстве	F-----	4-----	1
			x		x	Поворотная ручка, серая, с установкой через дверцу или панель типа FK с 1 НО и 1 НЗ контактом	FNNRX/5	436526	2
						Независимый расцепитель в основном устройстве	F-----	4-----	1
						Расцепитель минимального напряжения во вспом. устройстве	F-----	4-----	1
x			x			Поворотная ручка, серая, с установкой через дверцу или панель типа FK с 1 НО и 1 НЗ контактом	FNNRX/5	436526	1
						Поворотная ручка, серая, с установкой через дверцу или панель типа FG с 1 НО и 1 НЗ контактом	FGNRX/5	436512	1
						Независимый расцепитель в основном устройстве	F-----	4-----	1
						Расцепитель минимального напряжения во вспом. устройстве	F-----	4-----	1

(1) Также имеется в исполнении для трех автоматических выключателей.



Независимый расцепитель для автоматического выключателя или переключателя

	Тип FE и FG		Тип FK	
24В перем. и пост. тока	FASHTD	430843	FNSHTD	435693
110/130В перем. и пост. тока	FASHTJ	430849	FNSHTJ	435695
220/240В перем. тока	FASHTN	430852	FNSHTN	435696
250В пост. тока				

Расцепитель минимального напряжения для автоматического выключателя или переключателя

	Тип FE и FG		Тип FK	
24В перем. и пост. тока	FAUVRD	430861	-	-
24В пост. тока	-	-	FNUVR1	435698
110/130В перем. и пост. тока	FAUVRJ	430867	FNUVRD	435701
220/240В перем. тока	FAUVRN	430870	FNUVRJ	437018
250В пост. тока	-	-	-	-
230В перем. тока	-	-	FNUVR6	435699

Переключающие устройства

A

B

C

D

E

F

G

X



# Record Plus

## Механическая блокировка двух выключателей

Коды для заказа

A

B

C

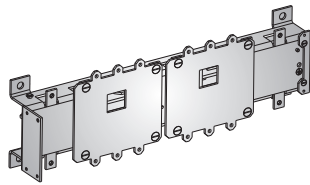
D

E

F

G

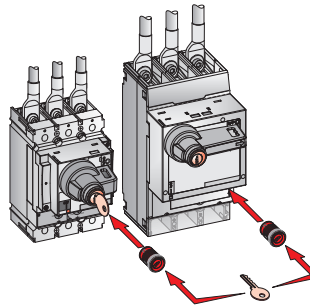
X



### Система с подвижной рейкой

Основное устройство N (левое)			Вспом. устройство R (правое)			Необходимые компоненты Перечисленные защитные устройства включают автоматические выключатели или переключатели. Коды заказа этих устройств см.: FE 160: стр. С.13 FE 250: стр. С.16 FG 400: стр. С.25 FG 630: стр. С.27 FK 800: стр. С.35 FK 1250: стр. С.36 FK 1600: стр. С.37	Вариант 1		
FE160/250	FG400/630	FK800/1600	FE160/250	FG400/630	FK800/1600		Номер по каталогу	Номер для справок	Кол-во
x				x		Механическая блокировка 2 выключателей на раме FE	FE1I2	437001	1
x				x		Механическая блокировка 2 выключателей на раме FG	FG1I2	437005	1
x				x		Механическая блокировка 1 выключателя на раме FG и 1 выключателя на раме FE	FG1I4	437009	1
			x		x	Механическая блокировка 2 выключателей на раме FK	FN1I2F	433416	1
			x		x	Механическая блокировка 1 выключателя на раме FK и 1 выключателя на раме FG	FN1I4F	437016	1

### Система с поворотными ручками, 1 ключ и два замка (Ronis 1104)<sup>[2]</sup>



Основное устройство N (левое)			Вспом. устройство R (правое)			Необходимые компоненты Перечисленные защитные устройства включают автоматические выключатели или переключатели. Коды заказа этих устройств см.: FE 160: стр. С.81 FE 250: стр. С.84 FG 400: стр. С.93 FG 630: стр. С.95 FK 800: стр. С.103 FK 1250: стр. С.104 FK 1600: стр. С.105	Вариант 2		
FE160/250	FG400/630	FK800/1600	FE160/250	FG400/630	FK800/1600		Номер по каталогу	Номер для справок	Кол-во
x				x		Поворотная ручка, серая, с установкой через дверцу или панель типа FE Замок Ronis	FENRC/5 FA1BR --	436491 430 ---	2 2
x				x		Поворотная ручка, серая, с установкой через дверцу или панель типа FG Замок Ronis	FGNRC/5 FA1BR --	436504 430 ---	1 2
x				x		Поворотная ручка, серая, с установкой через дверцу или панель типа FE Поворотная ручка, серая, с установкой через дверцу или панель типа FG Замок Ronis	FENRC/5 FGNRC/5 FA1BR --	436491 436504 430 ---	1 1 2
			x		x	Поворотная ручка, серая, с установкой через дверцу или панель типа FK Замок Ronis	FNNRC/5 FA1BR --	436517 430 ---	1 2
			x		x	Поворотная ручка, серая, с установкой через дверцу или панель типа FK Поворотная ручка, серая, с установкой через дверцу или панель типа FG Замок Ronis	FNNRC/5 FGNRC/5 FA1BR --	436517 436504 430 ---	1 1 2

Замок типа Ronis 1104 с ключом		
Замок Ronis 1104B № BC 1027	FA1BR1	430088
Замок Ronis 1104B № BC 1053	FA1BR2	430089
Замок Ronis 1104B № BC 2932	FA1BR3	430504
Замок Ronis 1104B № BC 2911	FA1BR4	430505
Замок Ronis 1104B № BC 2936	FA1BR5	430506
Замок Ronis 1104B № BC 2940	FA1BR6	430507

Только одного типа



