

Концевые выключатели из металла и термопластика. Принудительное размыкание. Соответствие EN 50041.

- Рабочие точки и места крепления в соотв. с EN 50041
- НЗ-контакты с принудительным размыканием в соотв. с IEC/EN 60947-5-1
- Степень защиты IP65
- Маркировка контактов в соотв. с IEC/EN 50013
- Кабельный ввод M20 x 1,5
- Безопасность в соотв. с кат. 1, IEC/EN 60947-5-1 (в зависимости от типа)
- Сертификаты CSA и UL

Стандарты

IEC/EN 60947-5-1
IEC/EN 60204-1

Характеристики

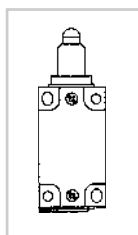
Степень защиты	IP65
Внешние условия	
Температура хранения	°C -40 ... +80
Рабочая температура	°C -25 ... +80
Ударопрочность (10 мс)	G 30
Вибростойкость (10-55 Гц)	G 25
Механический ресурс операций	10 x 10 ⁶
Кабельный ввод	M20 x 1,5
Винты для крепления	4 x M5

Сертификаты



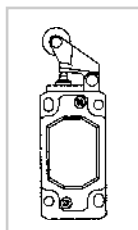
Способы установки

Серия IS...



- Корпус с двойной изоляцией, из **термопластика**, в соотв. с **UL-94 VO**
- Крышка клеммной коробки снимается и устанавливается защелкиванием (без винтов).

Серия IM...



- Корпуса из **алюминия**
- Крышка крепится с помощью винтов.

Коды для заказа ● стр. G.3

Технические характеристики ● стр. G.10

Размеры ● стр. G.11



Концевые выключатели в соответствии с EN 50041

	Положение установки головки ⁽¹⁾			Медл. размыкание		Мгновенное разм.		Кол. в уп.
	II	III	III	11 23 NC NO 12 24	13 21 NO NC 14 22	Кат. №	Артикул	
	Головки Стандартная позиция	Позиция головки	Форма к EN 50041	Кат. №	Артикул	Кат. №	Артикул	
	Штифт	III III	B B	ISGA-B211	130000	ISGA-B411 IMGA-B411	130018 130019	5 5
	Роллерный штифт	III III	C C			ISGR-B411 IMGR-B411	130020 130021	5 5
	Роллер	III III	(1) (1)			ISGH-B411 IMGH-B411	130022 130023	5 5
	Коленчатый ролик	III III	A A			ISGL-B411 IMGL-B411(4)	130028 130029	5 5
	Регулируемый коленч. ролик ⁽²⁾	II II	(1) (1)			ISGT-B311 IMGT-B311	130030 130031	5 5
	Штырьковый ⁽²⁾	II	D			IMGP-B311	130035	5
	Крестовой	II	(1)			IMGC-B411	130037	5
	Пружинный ⁽²⁾	III	(1)			IMGQ-B311	130039	5
	Многонаправленный пружинный ⁽²⁾	III III	(1) (1)			ISGM-B311 IMGM-B311	130040 130041	5 5

Принудительное размыкание

- (1) Рабочие точки и места крепления в соотв. с EN 50041
- (2) Головки концевых выключателей не имеют принуд. размыкания, т. к. они настраиваемые или гибкие
- (3) Поставляется установленной в стандартном положении. Положения II и III выбираются пользователем
- (4) Доступно с металлическим роллером: IMGL-B411M (130107)

КОДЫ ДЛЯ ЗАКАЗА

Введение

A

B

C

D

E

F

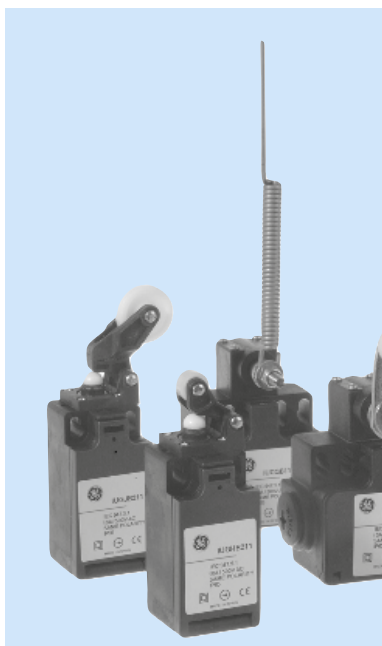
G

H

I

J/X





Концевые выключатели из термопластика. Принудительное размыкание. В соответствии с EN 50047.

- Рабочие точки и места крепления в соотв. с EN 50041
- НЗ-контакты с принудительным размыканием в соотв. с IEC/EN 60947-5-1
- Степень защиты IP65
- Маркировка контактов в соотв. с EN 50013
- Термопластик в соотв. с UL-94 V0
- 1 кабельный ввод M20x1,5 для серии IUG
- 2 способа фиксации серии IUGA...
- Крышка клеммной коробки устанавливается защелкиванием (без винтов)
- Сертификаты CSA и UL

Стандарты

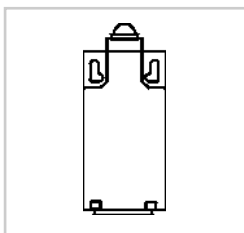
IEC/EN 60947-5-1
IEC/EN 60204-1

Сертификаты



Способы установки

Серия IUG...



Характеристики

Степень защиты	IP 65
Внешние условия	
Температура хранения	°C -40 ... +80
Рабочая температура	°C -25 ... +80
Ударопрочность (10 мс)	G 30
Вибростойкость (10-55 Гц)	G 25
Механический ресурс	операций 10 x 10 ⁶
Кабельный ввод	IUG... 1 x (M20x1,5)
Винты для крепления	2 по M5

Функция переключателя

Тип контакта	Функция контакта	Контакты	Напряжение	Ток
IUG медленного типа	Переключ.	1 НЗ/1 НО	250 В	10 А
мгновенный	Переключ.	1 НЗ/1 НО	250 В	10 А

Коды для заказа ● стр. G.5
Технические характеристики ● стр. G.10
Размеры ● стр. G.13



Концевые выключатели в соответствии с EN 50047

	Положение установки головки			Медл. размыкание		Мгновенное разм.		Кол. в уп.
	II	III	III	11 23 H3 HO 12 24	Кат. №	Артикул	13 21 HO H3 14 22	
	Головки Стандартная позиция	Позиция головки	Форма к EN 50041	Кат. №	Артикул	Кат. №	Артикул	Кол. в уп.
	Штифт	III	B	IUGA-B211 ⁽³⁾	130060	IUGA-B411	130082	5
		III	B	IUGA-B211 S ⁽³⁾	209140			5
	Низкий роллер Штифт	III	⁽²⁾			IUGU-B411	130084	5
		III	⁽²⁾	IUGU-B211 S ⁽³⁾	130057			5
	Низкий роллерный штифт ⁽¹⁾	III	⁽²⁾			IUGR-B411	130086	5
	Коленчатый роллер	III	E			IUGH-B411	130088	5
	Регулируемый коленчатый роллер	III	⁽²⁾			IUGI-B411	130090	5
	Выдвижной возвращающийся роллер	III	⁽²⁾			IUGE-B411	130094	5
	Роллерный (28мм между центрами)	III	A			IUGL-B411	130096	5
	Регулируемый рычаг. роллер ⁽¹⁾	II	⁽²⁾			IUGT-B311	130098	5
	Штырьковый ⁽¹⁾	II	⁽²⁾			IUGP-B311	130100	5
	Пружинный ⁽¹⁾	III	⁽²⁾			IUGQ-B311	130102	5
	Многонаправленный пружинный ⁽¹⁾	III	⁽²⁾			IUGM-B311	130104	5

(1) Головки концевых выключателей не имеют принуд. размыкания, т. к. они настраиваемые или гибкие

(2) Рабочие точки и места крепления в соотв. с EN 50041

(3) С блокировкой

⊖ Принудительное размыкание

Введение

A

B

C

D

E

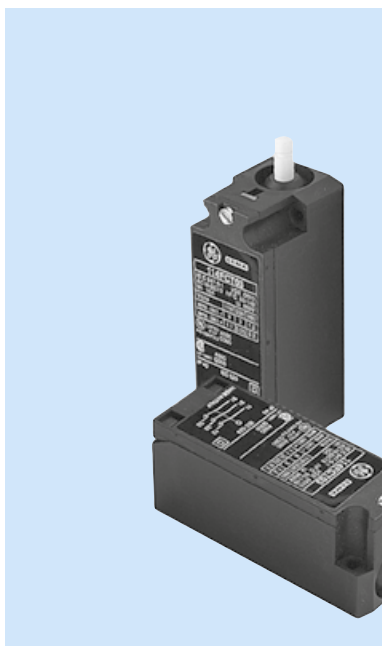
F

G

H

I

J/X



Трехполюсные концевые выключатели

- Переключатель, крышка и сердечник из термопластика
- Серебряные контакты
- Крышка блокируется всего 1 винтом
- 2 базовых версии:
 - Без уплотнения Степень IP40 в соотв. с IEC 529
 - С уплотнением Степень IP65 в соотв. с IEC 529 (Типы NEMA 1, 12 и 13 в соотв. с UL, ENCL. 3 в соотв. с CSA)
- Оба типа выполняют 4 функции
- Контакты медленного действия, двойное размыкание и принудительное размыкание НЗ-контактов
- Винтовые, выдвигающиеся и невыпадающие фиксаторы. Защита от случайных прикосновений, степень защиты IP2X в соотв. с IEC 529

Стандарты

IEC/EN 60947-5-1
 VDE 0660
 BSI 4794
 NFC 63140

Сертификаты



Рабочее усилие

Мин. рабочее усилие		
114FCT03, ...03T	7,5 Н	
114FCT12, ...12T	10Н	
114FCT21, ...21T	12Н	
114FCT30, ...30T	13Н	
Усилие принудительного размыкания		
114FCT03, ...03T	8,5 Н	
114FCT12, ...12T	8,5 Н	
114FCT21, ...21T	8,5 Н	
114FCT30, ...30T	-	
Макс. усилие		
114FCT03, ...03T	12 Н	
114FCT12, ...12T	13,5 Н	
114FCT21, ...21T	15,5 Н	
114FCT30, ...30T	17 Н	

Характеристики

Механические характеристики										
Климатическая защита										
Температура (DIN 50014)	23 / 50									
Влажный климат (DIN 50015)	23 / 83									
Жаркий влажный климат (DIN 50015)	40 / 92									
Переменный влажный климат (DIN 50016)	FW 24									
Температурные пределы										
Работа	-25°C ... +70°C									
Хранение	-40°C ... +70°C									
Виброустойчивость (в соотв. с IEC 68-2-6)	10 G 1 ... 100 Гц									
Механический ресурс	10x10 ⁶ операций									
Рабочая скорость										
Мин.	0,25 м/с									
Макс.	1 м/с									
Электрические характеристики										
Ном. напряжение изоляции (Ui) EN 60947.1	690 В									
Импульсное напряжение (Uimp) EN 60947.1	4 кВ									
Класс изоляции в соотв. с VDE 0660	Класс С									
Защита от поражения эл. током в соотв. с IEC 536	Класс II (двойная изоляция)									
Защита от токов КЗ в соотв. с IEC 269.1 и 269.3	10 А									
Ном. тепловой ток: I _{th}	10 А									
Характеристики в соотв. с IEC 947.5.1										
Кат. AC15	Напряжение U _e	(В)	24	48	60	110	220	380	500	600
	Ток I _e	(А)	10	10	10	6	3	2	1,5	1,2
Кат. DC13	Напряжение U _e	(В)	24	48	60	110	220	300		
	Ток I _e	(А)	2,5	1,4	1	0,55	0,27	0,2		
Характеристики в соотв. с UL и CSA										
								AC / Тяжелый режим (A600)		
								DC / Стандартный режим (Q300)		
Клеммы										
Емкость		мин	22 AWG (0,32 мм ²)							
Жесткий и/или гибкий провод		макс.	12 AWG (3,3 мм ²)							
Кабельный ввод			1xPG11							

Коды для заказа ● стр. G.9
 Размеры ● стр. G.15

Трехполюсные концевые выключатели



Контакты	Диаграммы	Защита	Кат. №	Артикул	Кол. в уп.
	<p>Принудительное размыкание</p>	IP40	114FCT03	130320	1
		IP65	114FCT03T	130321	1
	<p>Принудительное размыкание</p>	IP40	114FCT12	200909	1
	<p>Принудительное размыкание</p>	IP40	114FCT21	200910	1
Трехполюсная изолированная перемычка			105PT	132234	1



КОДЫ ДЛЯ ЗАКАЗА

Введение

A

B

C

D

E

F

G

H

I

J/X



Технические характеристики

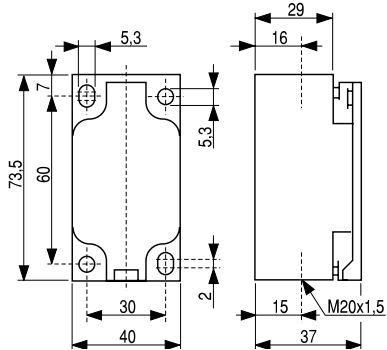
Концевые выключатели

	ISG..-B211 IMG..-B211	ISG..-B311 IMG..-B311 ISG..-B411 IMG..-411	IUG..-B111 IUG..-B211	IUG..-B311 IUG..-B411
Тип размыкания	медленного типа	мгновенный	медленного типа	мгновенный
Количество контактов	2	2	2	2
Функция	1 НО - 1 НЗ	1 НО - 1 НЗ	1 НО - 1 НЗ	1 НО - 1 НЗ
Полярность	одинаковая	одинаковая	одинаковая	одинаковая
Ном. тепловой ток (Ithe)	(A) 10	10	10	10
Вспом. контакты				
Ном. напряжение изоляции (Ui)	(B) 400	400	250	250
Защита от поражения эл. током	Класс II (ISG) КЛАСС I (IMG)	Класс II (ISG) КЛАСС I (IMG)	Класс II	Класс II
Защита от поражения эл. током (предохр.)	(A) 10	2	10	2
Ном. ток (DIN EN60947-5-1)				
A300 AC-15				
12/24 В (A)	-	-	-	-
48/60 В (A)	-	-	-	-
(110 В) 120 В (A)	6	6	6	6
127 В (A)	-	-	-	-
(220 В) 240 В (A)	3	3	3	3
380 В (A)	-	-	-	-
Q300 DC-13				
24 В (A)	-	-	-	-
48 В (A)	-	-	-	-
(110 В) 125 В (A)	0,55	0,55	-	-
(220 В) 250 В (A)	0,27	0,27	-	-
300 В (A)	-	-	-	-
Скорость работы операций в час	6000	6000	6000	6000
Время переключения (мс)	-	10	-	10
Погрешность (мм)	±0,1	±0,1	±0,1	±0,1
Емкость клемм (мм²)	0,5-1,5	1,5	1,5	1,5
Винтовые клеммы	M3,5	M3,5	M3,5	M3,5
Защита	IP65	IP65	IP65	IP65

Габаритные чертежи

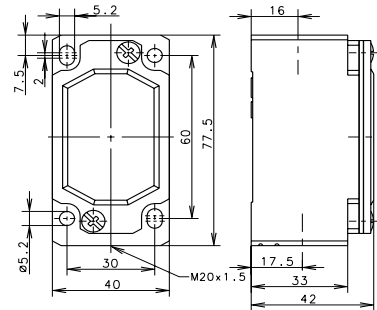
Блок-контакты серии IS

Концевые выключатели серии IS



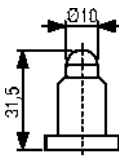
Блок-контакты серии IM

Концевые выключатели серии IM

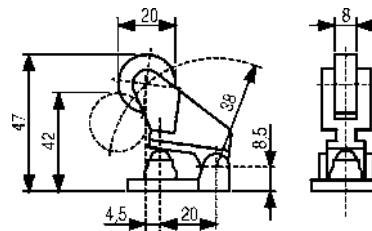


Рабочие головки

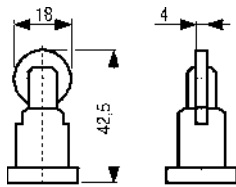
ISGA B..., IMGA B...



ISGH B..., IMGH B...



ISGR B..., IMGR B...



Введение

A

B

C

D

E

F

G

H

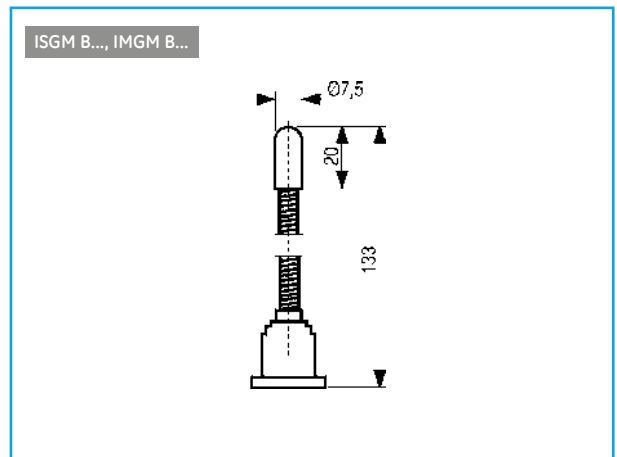
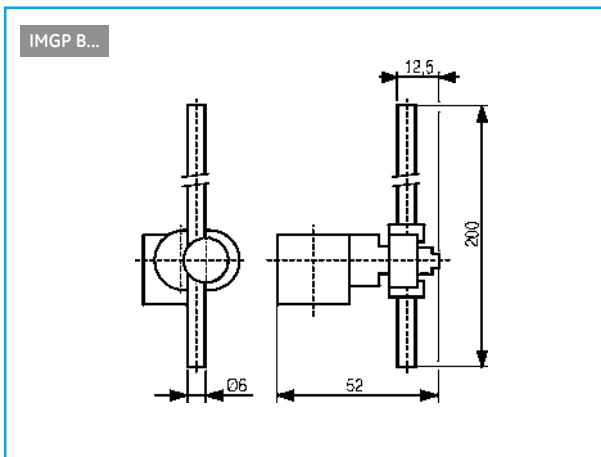
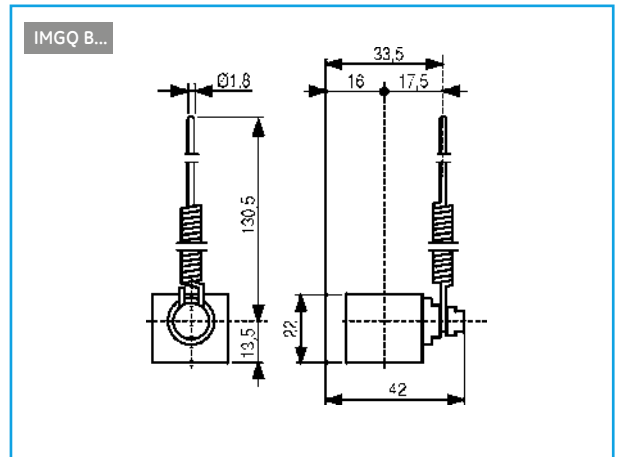
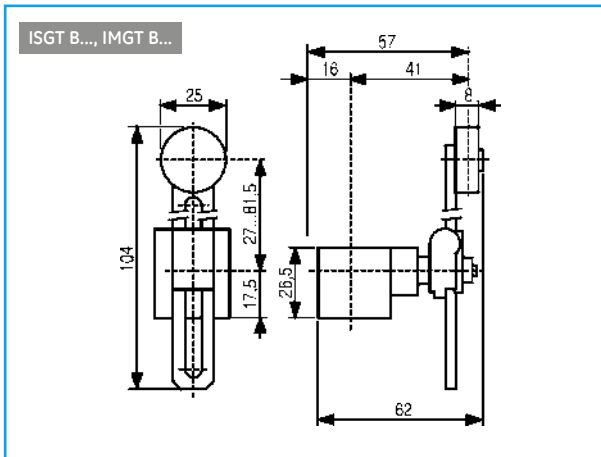
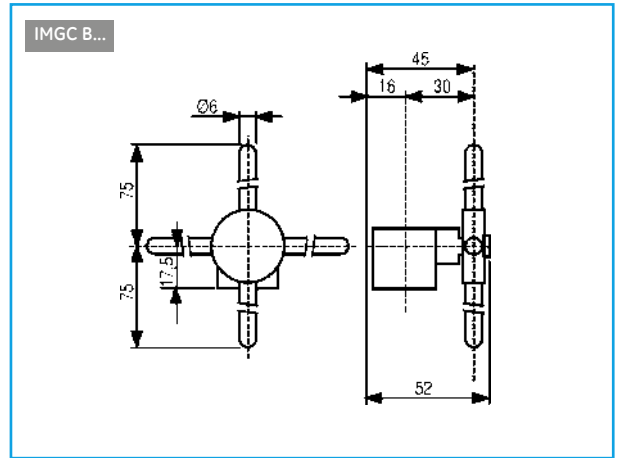
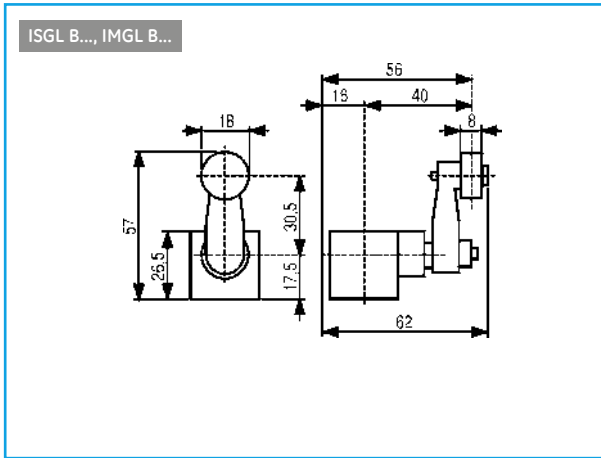
I

J/X



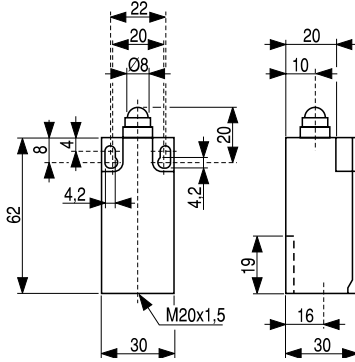
Габаритные чертежи

Рабочие головки (продолжение)

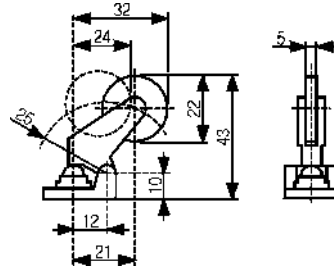


Блок-контакты серии IUG

Концевые выключатели серии IUGA B...

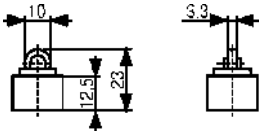


IUGK B...

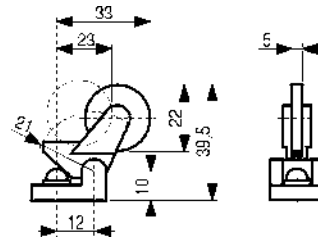


Рабочие головки

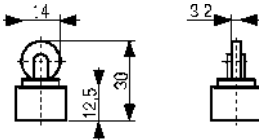
IUGU B...



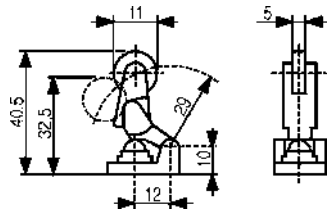
IUGJ B...



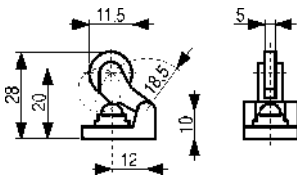
IUGR B...



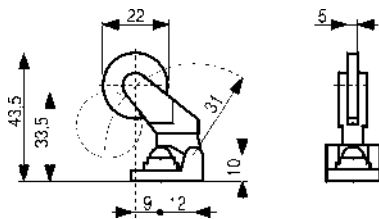
IUGE B...



IUGH B...



IUGI B...



Н.2 VAT20 – Частотные преобразователи малой мощности

- Н.3 Коды для заказа
- Н.5 Клеммы входов/выходов
- Н.5 Схема входов/выходов
- Н.6 Габаритные чертежи

Н.8 VAT200 – Частотные преобразователи малой мощности

- Н.9 Коды для заказа
- Н.10 Техническая информация
- Н.12 Схема входов/выходов
- Н.12 Клеммы входов/выходов
- Н.13 Внешние дополнительные принадлежности
- Н.14 Электромагнитная совместимость
- Н.15 Габаритные чертежи

СИЛОВЫЕ КОМПОНЕНТЫ

Контакторы и тепловые реле

Н.18 Частотные преобразователи серий AF-6

- Н.18 Введение
- Н.24 AF-60 LP – ПЧ малой мощности
- Н.32 AF-650 GP – ПЧ общего применения
- Н.52 AF-600 FP – ПЧ для вентиляторов и насосов

Вспомогательные реле и контакторы

Устройства защиты двигателей

Технические применения

Силовые переключатели

ВСПОМ. УСТРОЙСТВА Устройства управления и сигнализации

Электронные реле и концевые выключатели

СИЛОВАЯ ЭЛЕКТРОНИКА

Частотные преобразователи

Устройства плавного пуска

Диммеры-стабилизаторы/Указатель каталожных номеров

Введение

A

B

C

D

E

F

G

H

I

J/X

