

Обозначения изделий

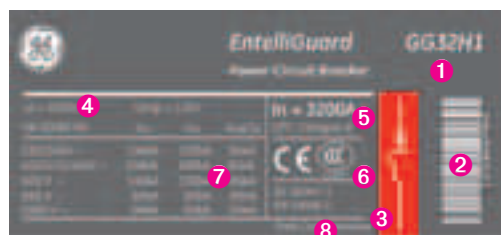
Передняя панель силового автоматического выключателя

- ❶ Индикатор подключенных дополнительных принадлежностей.
- ❷ Электронный расцепитель.
- ❸ Рукоятка ручного взвода пружины.
- ❹ Кнопки включения (ON) и выключения (OFF).
- ❺ Индикатор положения главных контактов.
- ❻ Индикатор готовности к включению.
- ❼ Индикатор взвода пружины.
- ❽ Счетчик срабатываний.
- ❾ Место для установки замка.
- ❿ Каталожный номер.



Шильд силового автоматического выключателя

- ❶ Тип изделия.
- ❷ 6-ти значный код и дата производства.
- ❸ Цифровой код, соответствующий уровню отключающей способности.
- ❹ Номинальное напряжение.
- ❺ Номинальный ток.
- ❻ Отметки об аттестации и стандартах.
- ❼ Допустимый ток короткого замыкания.
- ❽ Дата производства.



Усовершенствованный расцепитель

- ❶ Основной дисплей со следующими опциями:
 - Установки (Setup), позволяет регулировать значения и установки всех параметров,
 - измерительный прибор (Meter), на экран выводятся значения всех измеряемых величин,
 - состояние (Status), информация о состоянии автоматического выключателя и расцепителя,
 - события (Events), журнал событий с указанием причин неисправности и уровней, а так же доступ к функции захвата формы сигнала.
- ❷ Кнопки управления курсором.
- ❸ Кнопка переключения автоматического и ручного режимов.
- ❹ Калиброванный предохранитель.

Силовые автоматические выключатели

Надежность, высокое быстродействие,
полная селективность



EntelliGuard™ является новой линейкой воздушных автоматических выключателей, которые представляют собой усовершенствованную версию существующих автоматических выключателей серии M-Pact и ME07, представляющую собой современный продукт, соответствующий требованиям IES, ANSI и стандартов UL.

Данная линейка представлена 3-х полюсными и 4-х полюсными выключателями номиналом от 400 до 6400 А в трех базовых типоразмерах с мощностью отключения короткого замыкания до 150 кА. Данное конструктивное решение представляет уникальную комбинацию высокого выдерживаемого расчетного значения тока утечки, короткое время размыкания цепи при коротком замыкании и полную селективность.

В состав автоматического выключателя EntelliGuard™ входит **современный блок защиты**, в котором внедрены новейшие технологии для того, что бы обеспечить максимальную надежность и безопасность системы, а так же связь в соответствии с Протоколом Modbus или Profibus.

Содержание каталога

Данный каталог описывает силовые автоматические выключатели EntelliGuard™, версия IEC. Для получения информации о конструкции модификаций ANSI и UL обращайтесь в компанию GE Consumer и Industrial Plainville CT, США.

Содержание

Высокоэффективная полная линейка изделий

Полная селективность и высокое быстродействие

Надежность

Современная защита

Общие расцепители

Простота в использовании и гибкость комплектации дополнительными принадлежностями

Типовая конструкция, возможность монтажа

Дополнительных устройств по месту эксплуатации

Общее решение для

Низковольтных распределительных сетей

Высокоэффективная полная линейка изделий

Высокоэффективная полная линейка изделий

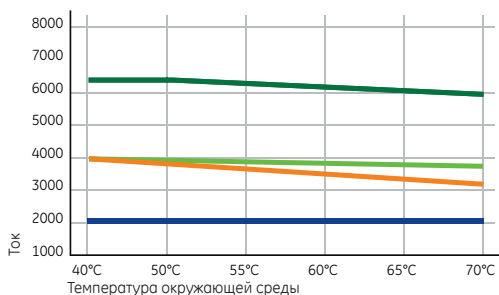
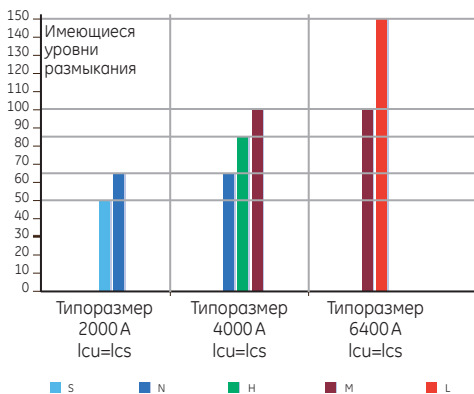


Линейка силовых автоматических выключателей EntelliGuard™ состоит из трехполюсных и четырехполюсных силовых автоматических выключателей с номинальными токами от 400 до 6400 А и представлены в трех базовых типоразмерах. Все силовые автоматические выключатели спроектированы таким образом, что бы размыкать цепь при различных токах утечки. Рабочие сертифицированные значения предельных токов отключения выключателей, полученные во время проведения испытаний во всех случаях соответствуют максимальным значениям предельных токов отключения.

Типоразмер 1 может применяться в сетях, напряжение в которых составляет до 1000 В при номинальном токе от 400 А до 2000 А при температуре 50°C. Выключатели данного типоразмера имеют отключающую способность 50 или 65 кА (Ics = Icu). Выключатели модификация А могут использоваться в сетях постоянного тока.

Типоразмер 2 может применяться в сетях, напряжение в которых составляет до 1000 В при номинальном токе от 400 А до 4000 А при температуре 50°C. Выключатели данного типоразмера имеют отключающую способность 50, 65, 85 или 100 кА (Ics = Icu). Выключатели модификация А могут использоваться в сетях постоянного тока.

Типоразмер 2 может применяться в сетях, напряжение в которых составляет до 1000 В при номинальном токе от 3200 А до 6400 А при температуре 50°C. Этот тип выключателей представлен для номинальных токов размыкания цепи в 100 и 150 кА (Ics = Icu). Выключатели модификация А могут использоваться в сетях постоянного тока.



— Типоразмер 3
 — Типоразмер 2, двойная конструкция
 — Типоразмер 2, единичная конструкция
 — Типоразмер 1

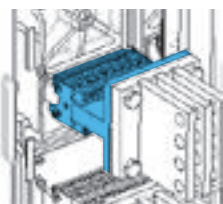
Высокоэффективные характеристики: значения номинальных токов для автоматических выключателей в корпусе.

Одним из наиболее важных параметров для пользователя является не значение номинального тока воздушного выключателя на открытом воздухе, а значение номинальный ток выключателя, установленного внутри шкафа.

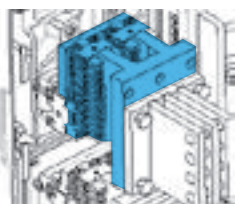
Номинальные параметры автоматических выключателей, установленных в шкафу, определяются количеством рассеиваемого тепла выключателем, а так же от его способности проводить электрический ток при установившейся температуре.

Силовые автоматические выключатели EntelliGuard™ спроектированы таким образом, чтобы при высоких значениях рабочего тока и температуры свести к минимуму выделяемую мощность. Этой особенностью обладают выключатели в стационарном и выкатном исполнениях, изображенные на рисунке.

Для особенных случаев используется автоматический выключатель в специальном двойном выкатном типоразмере 2, обеспечивающим незначительное ухудшение номинальных характеристик при эксплуатации автоматических выключателей при очень высоких температурах внутри щита.



Стандартный выкатной выключатель, «одиночная конструкция»



Выкатной выключатель с незначительным ухудшением номинальных характеристик, «двойная конструкция»

Полная селективность и высокое быстродействие

Полная селективность и высокое быстродействие

Устройства EntelliGuard™ спроектированы таким образом, что бы предоставить пользователю надежное сочетание скорости размыкания (40 миллисекунд и менее) и высокого уровня тока утечки при соблюдении селективности.

Силовые автоматические выключатели, при наличии токов утечки, должны оставаться в замкнутом положении в течение периода времени, определенного пользователем, когда аварийный ток находится в пределах токов защиты от к.з. с задержкой по времени или в течение 15 миллисекунд, если значение тока утечки достигло уровня тока мгновенной защиты.

Расцепители спроектированы таким образом, что бы обеспечить выдержку, пока автомат защиты, расположенный ниже по цепи, разомкнет цепь.

Скорость, когда это необходимо ...

Гарантированная селективность везде

Самый простой тип Электронного расцепителя имеет широкий диапазон временных интервалов для всех уровней перегрузок по току. Тем самым достигается селективность между аппаратами защиты, расположенными рядом друг с другом во всей распределительной сети. Эта характеристика значительно упрощает конструкцию выключателя и делает ее более экономичной.

Надежность без компромисса

Выключатели EntelliGuard™ были спроектированы как современные силовые автоматические выключатели с учетом 50-ти летнего опыта компании General Electric в области создания воздушных автоматических выключателей.

Силовые автоматические выключатели EntelliGuard™ объединяют в себе характеристики ранее разработанных выключателей Mpac 1 и 2, ME07 и Waverго с современными технологиями.

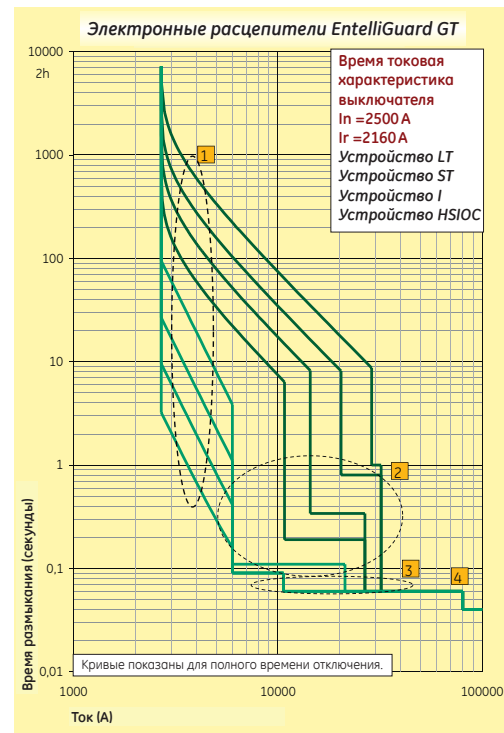
В результате было создано устройство, срок службы электрических и механических компонентов которого не зависит от его режима работы, т.е. независимо от того, управляется ли оно вручную, электрически или посредством независимого расцепителя или расцепителя минимального напряжения.

Безопасность без компромисса

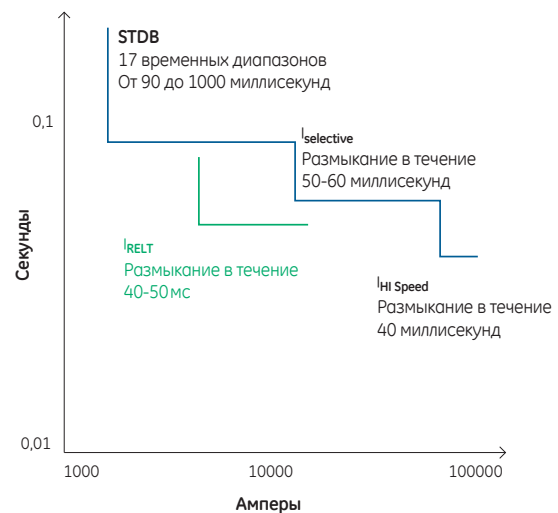
Для того, что бы защитить обслуживающий персонал от токов короткого замыкания при работе с силовыми распределительными системами, силовые автоматические выключатели могут быть оснащены так называемым входом RELT.

Это позволяет автоматическому выключателю разрывать цепь при минимальном значении тока короткого замыкания, тем самым ограничивая опасность для обслуживающего персонала.

Сигнал Relt (и его обратный сигнал) может поступать на вспомогательные клеммы автоматического выключателя либо по шине связи.



1. Защита от перегрузок (LT) с 44 диапазонами.
2. Защита от токов короткого замыкания с выдержкой по времени (STD) с 17 диапазонами.
3. Селективная токовая защита (I).
4. Высокоскоростное отключение (HSIOC).



Защита при помощи современных расцепителей



Современные электронных расцепителей

Все воздушные автоматические выключатели торговой марки EntelliGuard™ оснащены электронными расцепителями, поставляемыми в четырех базовых версиях E, S, N и H. Каждая версия имеет общую конструкцию, которая подразумевает наличие дисплея с амперметром, который обеспечивает выполнение простой и точной настройки параметров автоматического выключателя в широком диапазоне токов при помощи меню.

Управление всеми функциями осуществляется посредством 4-х кнопок со стрелками и одной кнопкой ввода, позволяющими выполнять быструю и точную настройку устройства. Пользователь может выбрать режим возврата вручную или автоматически после неисправности.

После того, как будет вставлен разъем тестового устройства, а также дополнительные устройства, электронный расцепитель можно настраивать. Учитывая, что, как правило, до настройки расцепителей, питание на установку не подается, и поэтому рекомендуется использовать тестовый комплект со встроенным источником питания.

Основные опции регулировки

Защита LT-LTD

Защита от перегрузок может регулироваться в диапазоне от 0,2 до 1, при этом обеспечивается более 60-ти точек настройки. Аппарат защиты от перегрузок имеет 44 временных диапазона, позволяющих конфигурировать устройство практически для любых областей применения.

Защита ST-STD

Защита от токов короткого замыкания с задержкой по времени может регулироваться коэффициентами с 2 до 12 от установленного значения перегрузки. Время отключения при токах короткого замыкания может устанавливаться в одном из 17 временных диапазонов и может быть равным от 90 миллисекунд до 1 секунды.

Защита I

В качестве опции может быть установлена настраиваемая мгновенная токовая защита. Это устройство регулируется в диапазоне от 2 до 15 или 30 номинальных значений тока автоматического выключателя. Защита настраивается таким образом, чтобы нижестоящие защитные устройства успели сработать.

Другие защитные функции

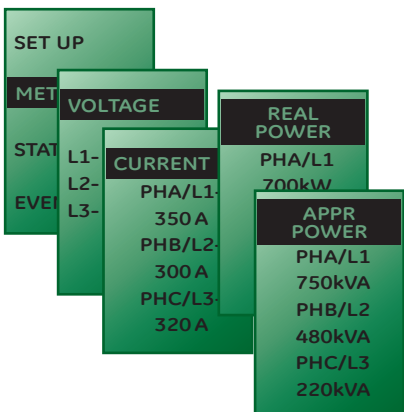
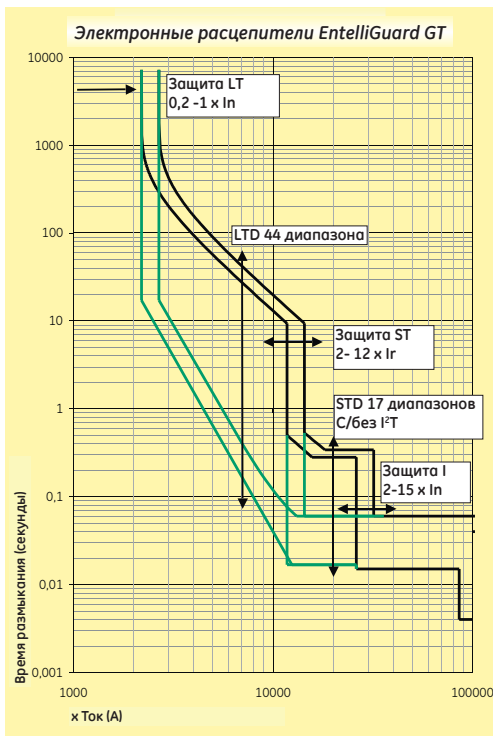
Существует целый ряд вспомогательных функций защиты, таких, как LT-B, LT-C, RELT, защита от утечки на землю по сумме токов и защита от возврата сигнала на источник через землю а также дополнительное использование кривых отключения (смотри раздел В настоящего каталога).

Измерения, релейная защита и линии связи

В расцепителях M-рго предусмотрена возможность предоставлять пользователю дополнительные функции. В качестве опции, на устройство может быть установлено измерительное устройство, обеспечивающее измерение всех параметров сети. К устройству могут быть добавлены реле, размыкающие цепь в случае дисбаланса напряжений, дисбаланса токов, обратной мощности и т.д. Это устройство может быть оснащено линией связи, предназначенной для того, что бы отслеживать такие события, как перегрузка, короткое замыкание и утечка на землю в соответствии с протоколом Modbus и Profibus. Дополнительно пользователь может отслеживать короткие замыкания с помощью опции захвата формы сигнала.

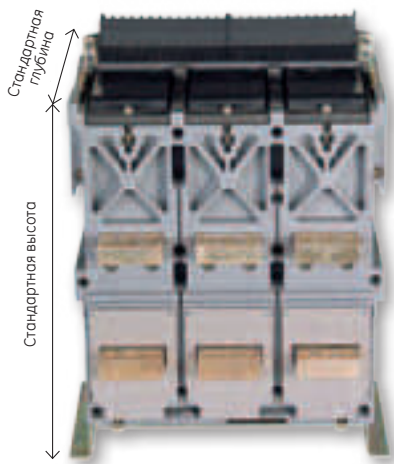
«Подключи и работай»

Как правило, автоматический выключатель комплектуется на заводе электронным расцепителем. Так же могут быть предусмотрены дополнительные принадлежности, которые соединяются непосредственно с выключателем, автоматически считывают его параметры и настраиваются в соответствии с типом автоматического выключателя. Эта опция предусмотрена для того, что бы усовершенствовать существующий автоматический выключатель или для того, что бы пользователь мог приобрести автоматический выключатель в виде набора компонентов и адаптировать его в зависимости от своих требований.



Силовые автоматические выключатели

Простота в установке и широкий ассортимент



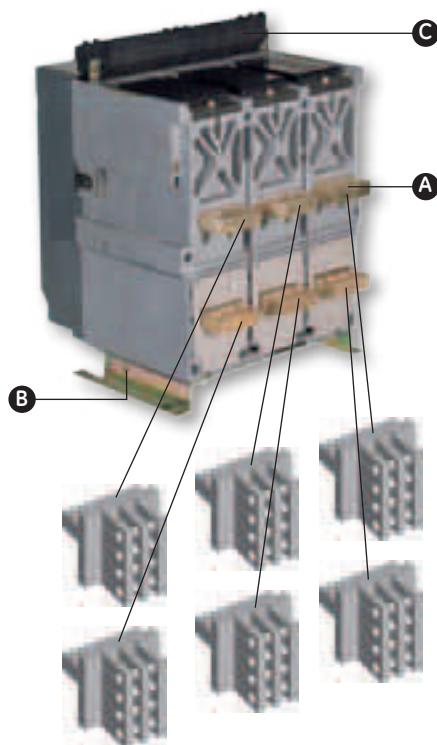
Простота в установке

Воздушные автоматические выключатели EntelliGuard™ поставляются как в стационарном исполнении, так и в выкатом. В любом исполнении, автоматический выключатель обеспечивает максимальный номинальный ток, а также, может быть смонтирован на панели или в шкафу⁽¹⁾.

Базовая ширина автоматического выключателя была выбрана таким образом что бы оставалось достаточно места для подключения входящих и выходящих шин и кабелей. Автоматические выключатели как в стационарном, так и в выкатом исполнении оснащены клеммами, расположенными с задней панели для подключения горизонтальных шин связи.

Установка автоматических выключателей осуществляется при помощи монтажных кронштейнов, отверстия крепления которых полностью соответствуют отверстиям ранее разработанных выключателей M-Pact⁽²⁾.

Все аксессуары подключаются к клеммным колодкам на 39 или 78 контактов расположенным в верхней части автоматического выключателя. Клеммные колодки подобраны таким образом, что бы обеспечивать возможность подключения кабелей сечением 2,5 мм². Подключаться могут как стандартные соединители, так и соединители типа AMP.



Гибкость применения ... Набор модулей

Как правило, силовые автоматические выключатели поставляются полностью собранными на заводе изготовителе. Однако уникальная модульная конструкция выключателей, а так же наличие устройств отключения и дополнительных компонентов, позволяет пользователю приобрести автоматический выключатель в виде набора модулей и собрать его самостоятельно по месту эксплуатации⁽³⁾.

Гибкость применения ... Подключение

Кроме стандартного горизонтального подключения предусмотрено множество других вариантов подключения.

Силовые автоматические выключатели, поставляемые в виде выкатных конструкций, поставляются с вертикальным присоединением с задней панели или с присоединением с лицевой панели⁽⁴⁾.

Кассеты автоматических выключателей в выкатном исполнении поставляются с Т-образными или L-образными клеммами, предназначенными для подключения горизонтальных шин. Кроме этого, клеммы могут быть повернуты, позволяя пользователю изменить присоединение шин кассеты с горизонтального на вертикальное. Существует вторая модификация кассеты, позволяющая выполнять подсоединение с лицевой панели.

- A** Стандартное горизонтальное присоединение с задней панели
- B** Монтажный кронштейн
- C** Клеммная колодка

- (1) Ширина может меняться.
- (2) За исключением нового корпуса типа 3 с уменьшенными размерами.
- (3) GE обеспечивает обучение.
- (4) Максимум 4000 А.

Дополнительные принадлежности, устанавливаемые по месту эксплуатации



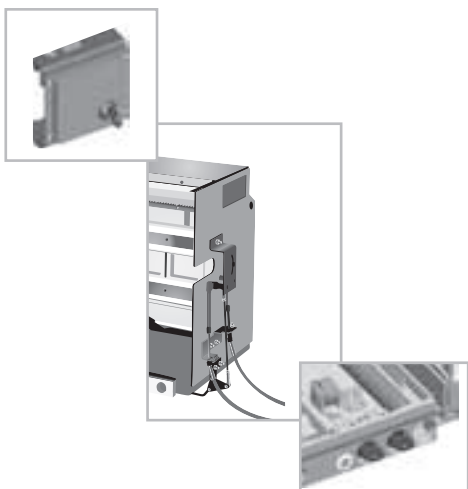
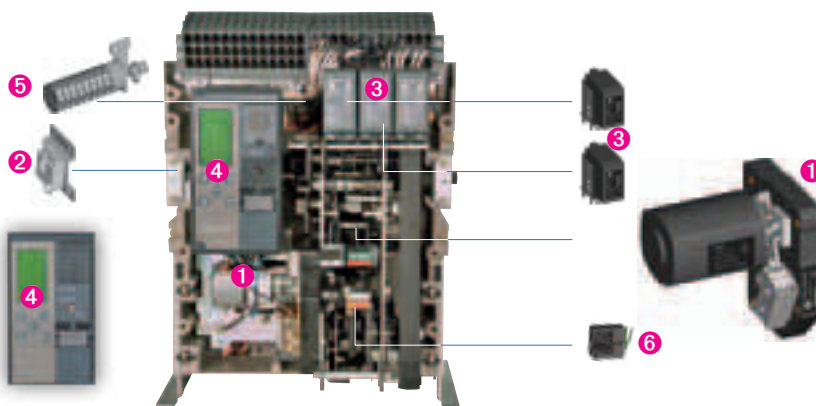
Общие внутренние дополнительные принадлежности

Автоматические выключатели предусматривают установку большого количества дополнительных принадлежностей, таких как моторный привод⁽¹⁾, или возможность установки до четырех независимых расцепителей, включающих катушек или расцепителей минимального напряжения, блокирующих катушек, вспомогательных и сигнальных контактов, переключателей, контактов индикации состояния катушек и контактов индикации состояния автоматического выключателя.

На лицевой панели автоматического выключателя находится индикатор, который показывает, какие именно дополнительные принадлежности установлены в данный момент.

Дополнительные принадлежности устанавливаются на заводе изготовителе либо по месту эксплуатации. Конструкция дополнительных принадлежностей идентична для всех трех типоразмеров.

- 1 Моторный привод
- 2 Переключатель с встроенным звонком
- 3 Максимальное присоединение 4-х включающих катушек, независимого расцепителя или расцепителя минимального напряжения
- 4 Электронный расцепитель
- 5 Максимум 8 вспомогательных контактов
- 6 Контакт готовности к отключению или контакт взвода пружины.



Внешние дополнительные принадлежности

Существует большое количество дополнительных принадлежностей, описание которых Вы сможете найти в разделе С настоящего каталога.

Слева показаны замок и блокирующее устройство автоматического выключателя. Здесь могут быть установлены до 4-х замков Ronis, Proflix или Castell, которые предназначены для того, что бы блокировать автоматический выключатель или до двух замков Ronis или Proflix, предназначенных для того, что бы фиксировать выкаткой автоматический выключатель в cassette.

Дополнительно предусмотрена возможность блокирования группы из двух или трех автоматических выключателей в стационарном или выкатом исполнении. Такая система блокирования представлена в нескольких конфигурациях, позволяющих пользователю сконструировать системы из источника питания и автоматических выключателей в соответствии с его требованиями.

Все устройства блокировки устанавливаются на заводе изготовителе, а связанные с ними замки и кабели механической блокировки могут подключаться по месту эксплуатации.

(1) Конструкция моторных приводов идентична. Однако один тип предназначен для типоразмера 1 а другой для типоразмеров 2 и 3.

Силовые автоматические выключатели

Часть комплексного решения



Применяя систему качества Six Sigma, компьютерное моделирование, а так же следуя требованиям по организации экономического производства, мы создали выключатели EntelliGuard™, превосходящие самые жесткие требования по качеству и безопасности. Компания General Electric рада предложить Вам продукцию, которая будет радовать Вас годами надежной работой.

GE - это синоним изделий с широким диапазоном номинальных характеристик, спроектированных таким образом, что бы соответствовать постоянно изменяющимся высоким требованиям наших клиентов. Наше стремление превзойти ожидания наших клиентов является нашим основополагающим принципом, помогающим предлагать все новые и новые решения в области низковольтных систем.

Новые выключатели EntelliGuard™ наравне с существующими изделиями Eltra Plus, Record Plus, Surion являются полной линейкой высокоэффективной аппаратуры защиты, приемлемой для применения в бытовых, коммерческих и промышленных условиях.

Продукция компании General Electric соответствует последним требованиям технических стандартов и норм и была сертифицирована в соответствии с требованиями KEMA, Lloyd's, Lovag. Компоненты автоматических выключателей, дополнительные принадлежности и органы управления спроектированы таким образом, что бы быть неотъемлемой частью общего решения для низковольтных распределительных сетей.

