

Дополнительные принадлежности для автоматических выключателей

- C.2 Эксплуатация автоматических выключателей
- C.3 Работа выключателей (совместно с моторными приводами)
- C.4 Независимые расцепители и расцепители минимального напряжения.
Модуль задержки по времени для расцепителей минимального напряжения
- C.5 Блокировка, контакты индикации и количество дополнительных принадлежностей
- C.6 Дополнительные контакты
- C.7 Дополнительные контакты положения выключателя в кассете, взвода пружины и ее готовности замкнуть контакты индикации
- C.8 Механическая блокировка многоконтактных выключателей
- C.9 Защита от выключения для выключателей и систем блокирования дверей, защита от неправильного подключения
- C.10 Дополнительные принадлежности
- C.11 Кабели / шины заземления
(компоненты для выполнения технического обслуживания)

Автоматические выключатели

Коды для заказа

Электронные расцепители

Дополнительные принадлежности для автоматических выключателей

Руководство по эксплуатации

Схемы подключения

Размеры

Указатель каталожных номеров и кодов

Введение

A

B

C

D

E

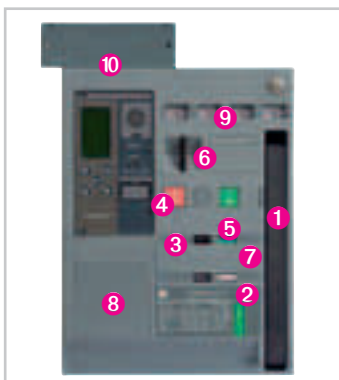
F

X



Эксплуатация автоматических выключателей.

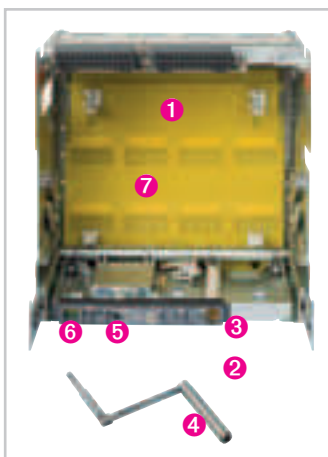
Силовые автоматические выключатели.



На рисунке показан выключатель стационарной установки с установленным электронным расцепителем.

Работа EntelliGuard осуществляется опри помощи пружинного механизма, который взводится автоматически или вручную. Для того, что бы включить автоматический выключатель вручную используется рукоятка ①, с помощью которой взводится пружина механизма. Для того, что бы полностью взвести пружину необходимо выполнить 10 накачивающих движений. Степень сжатия пружины отображается индикатором состояния пружины ②, если выключатель взведен полностью, то индикатор красный, если механизм взводится – индикатор желтый и если механизм не взведен, то индикатор зеленый. После взвода механизма, индикатор готовности к замыканию ③ будет показывать, что устройство может быть включено⁽¹⁾ или выключено кнопкой ON/OFF ④ и ⑤, расположенной на лицевой панели автоматического выключателя. Предусмотрен блокирующий механизм ⑥, который не допускает несанкционированное использование кнопки. При наличии моторного привода взвода пружины, необходимость в ручном взведении пружины отпадает и появляется возможность расположить кнопку включения / выключения выключателя ON/OFF на определенном удалении от самого устройства (смотри стр. С.3). Индикатор положения контакта ⑦, расположенный на лицевой панели выключателя, информирует пользователя о включенном или выключенном состоянии выключателя.

Выдвижная кассета.



Для того, что бы отсоединить автоматический выключатель EntelliGuard стационарной установки необходимо отключить источник питания и отстыковать соединители. Выключатель в выкатном исполнении может быть отключен от системы легко и быстро без отключения источника питания и отстыковки соединителей. В системах в выкатном исполнении доступ к выключателю и его компонентам обеспечивается просто, более того пользователь имеет возможность полностью отсоединить питание от выключателя для выполнения его технического обслуживания. Доступ к автоматическому выключателю необходим для выполнения периодических проверок и для выполнения определенных операций по техническому обслуживанию, необходимых для обеспечения работоспособности устройства в течение его срока службы. Кассета ① устанавливается и подключается отдельно, и автоматический выключатель EntelliGuard запитывается как съемный компонент, который легко вставляется в кассету. Рукоятка перемещения ② хранится за отверстием для ручки перемещения ③. После того, как рукоятка будет вынута и разложена, а блокирующий механизм ④ будет отключен, рукоятка может быть вставлена в отверстие ⑤. При вращении рукоятки по

часовой стрелке подвижная часть задвигается, а при вращении рукоятки против часовой стрелки выдвижная часть выдвигается. При выдвигании выключатель отключается при задвигании – подключается. Автоматический выключатель может находиться в одном из трех положений:

ПРИСОЕДИНЕН: Автоматический выключатель и кассета находятся полностью в рабочем состоянии, а все контакты замкнуты.

КОНТРОЛЬ: Основные контакты **не подключены**, а вспомогательные контакты подключены.

ОТСОЕДИНЕН: Как основные, так и вспомогательные контакты выключателя не подключены.

Автоматический выключатель все еще находится внутри кассеты. Для того, что бы вынуть автоматический выключатель из кассеты необходимо вынуть рукоятку из отверстия. Указатель положения обеспечивает механическую индикацию упомянутых положений автоматического выключателя. В каждой кассете EntelliGuard предусмотрена изолирующая защитная шторка ⑦, которая автоматически изолирует пользователя от компонентов выключателя, по которым может протекать электрический ток, когда устройство находится в отсоединенном положении или положении контроль. Множество дополнительных принадлежностей, таких, как переключатели положения, механические фиксаторы, сигнализаторы отстыкованного положения, лицевые защитные крышки IP54 и ключи блокировки могут быть поставлены (смотри соответствующую главу настоящего раздела). Каждая стандартная кассета поставляется со стандартным основным соединителем, рукояткой, защитной шторкой и клеммником IP20 с 39 контактами под дополнительные принадлежности.

Этот индикатор соединен с механизмом и подключен к системе таким образом, что бы выключатель мог использоваться как разъединитель в соответствии с требованиями «индикации плюсового контакта». В выключателе применен механизм свободного отключения со встроенной системой предупреждения взвода. На лицевой панели устройства предусмотрено место для механизма механической блокировки ⑧, который блокирует включение выключателя, пока в замок не будет вставлен специальный ключ, а фиксатор повернут в положение free – свободный. Блокирующее устройство позволяет устанавливать до 4-х фиксаторов. Автоматический выключатель может быть оснащен до четырьмя штатно установленными или устанавливаемыми в процессе эксплуатации расцепителями, одной включающей катушкой и комбинированным независимым расцепителем и расцепителем минимального напряжения. Наличие этих четырех расцепителей может отображаться на лицевой панели выключателя через окошки индикатора ⑨. Автоматические выключатели EntelliGuard могут поставляться в двух исполнениях – стационарном и выкатном. Выключатель стационарной установки крепится болтами к панели или стене, а силовые соединители крепятся непосредственно к выключателю. Выключатель в выкатном исполнении имеет кассету, которая устанавливается и подсоединяется отдельно. Для замены автоматического выключателя стационарной установки необходимо отсоединить крепеж. Автоматический выключатель в выкатном исполнении поставляется как мобильное устройство, которое вставляется и вынимается из отдельно зафиксированной и подключенной корзины.

Каждый стандартный выключатель поставляется с 3-мя НО и 3-мя НЗ дополнительными сухими контактами. Для подключения дополнительных принадлежностей предусмотрена передняя панель с печатаваемой дверцей, соответствующей IP31, и клеммная колодка и разъем IP20 ⑩ на 39 контактов.

Независимо от положения выключателя (сработал/включен), энергии, запасенной в пружине, достаточно для того, чтобы перевести выключатель в положение OFF (выключен).

Работа выключателей (совместно с моторными приводами).

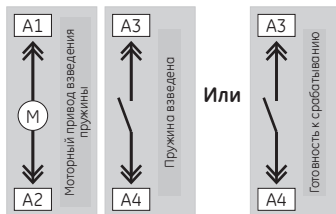
Моторный привод взвода пружины.

Моторный привод используется для взвода пружины и последующей операции включения / выключения. Конструкция моторных приводов позволяет устанавливать их на заводе изготовителе или самостоятельно по месту эксплуатации для всего диапазона автоматических выключателей. Крепится электромотор при помощи трех болтов. Когда автоматический выключатель находится в выключенном положении моторный привод автоматически взводит пружину, подготавливая автоматический выключатель к последующему срабатыванию. Высокая скорость взведения пружины позволяет взводить пружину за четыре секунды. Контакт «взвода пружины» непрерывно выдает сигнал о состоянии пружины. Второй контакт, «готов к замыканию», выдает сигнал о том, что автоматический выключатель взведен и готов к работе. Устройства могут работать как на постоянном, так и на переменном токе с частотой 2 срабатывания в секунду. Устройство имеет срок службы, эквивалентный сроку службы автоматического выключателя и не требует технического обслуживания. Для того, что бы удаленно включать или выключать автоматический выключатель необходимы включающая катушка и независимый расцепитель.



Подключение.

Моторный привод подключается через клемму А как для автоматических выключателей в стационарном исполнении, так и для выкатных выключателей.



Электрические характеристики

Управляющее напряжение	Управляющий элемент моторного привода	
	Типоразмер 1	Типоразмер 2 и 3
Расход мощности		
24-30 В пост., 48 В пост., 60 В пост., 110-130 В пост., 220 - 250 В пост.	300 Вт	480 Вт
48 В перем., 110-130 В перем., 220-240 В перем., 380-400 В перем., 440 В перем.	350 ВА	560 ВА

Включающая катушка.

Для удаленного включения силового автоматического выключателя необходима включающая катушка, когда на включающую катушку поступает электрический сигнал, катушка инициирует срабатывание замыкающего механизма, подпружиненного пружиной. Катушка может быть установлена на заводе изготовителе или самостоятельно по месту эксплуатации. Это исключительно простое в установке приставное устройство с простыми штекерными соединителями. Включающая катушка имеет срок службы, эквивалентный сроку службы автоматического выключателя.

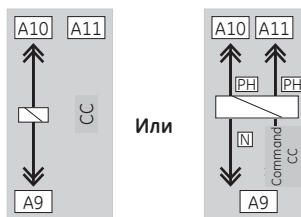


Командная включающая катушка.

Имеется вторая включающая катушка, предназначенная для того, что бы заменить стандартную катушку и имеет более широкие функциональные возможности. Дополнительные точки подключения позволяют подключать катушку через расцепитель, а электрический доступ к катушкам может осуществляться по шине связи. Командные включающие катушки поставляются с кнопкой включения, которая устанавливается на лицевой панели автоматического выключателя. При установке между существующими кнопками включения и выключения, катушка обеспечивает пользователю дополнительную опцию местного включения. Данная катушка может использоваться с рабочей частотой до 2 срабатываний в минуту и имеет срок службы, эквивалентный сроку службы автоматического выключателя.

Подключение.

Как включающая катушка, так и командная включающая катушка подключается через клемму А как для автоматических выключателей в стационарном исполнении, так и для выкатных выключателей.



Электрические характеристики

Переменный ток	Постоянный ток	Расход мощности
110-130 В	48 В	
220-240 В	60 В	
277 В	110-130 В	
380-415 В	220-240 В	
440 В	250 В	
	--	
	--	
	--	
	--	

Независимые расцепители и расцепители минимального напряжения. Модуль задержки по времени для расцепителей минимального напряжения.

Независимые расцепители.



Независимый расцепитель это устройство, предназначенное для отключения силового автоматического выключателя удаленно. При подаче напряжения независимый расцепитель выдает сигнал на срабатывание механизма выключателя, обеспечивая быстрое размыкание основных контактов (в течение 50 миллисекунд). Все независимые расцепители

EntelliGuard могут работать в условиях непрерывного электропитания и спроектированы таким образом, что бы при подаче на них напряжения работать в качестве устройств, не допускающих замыкания цепи. На каждом силовом автоматическом выключателе могут устанавливаться два независимых расцепителя. Независимый расцепитель может быть установлен на заводе изготовителе или самостоятельно по месту эксплуатации. Это исключительно простое в установке устройство зажимного типа с простыми штекерными соединителями. Независимый расцепитель имеет срок службы, эквивалентный сроку службы автоматического выключателя. Каждый расцепитель имеет широкий диапазон рабочих напряжений, ограничивая тем самым количество необходимых устройств. Независимые расцепители имеют срок службы, эквивалентный сроку службы автоматического выключателя.

Расцепитель минимального напряжения.



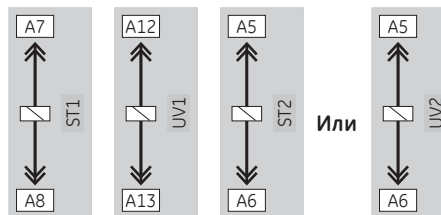
Это устройство спроектировано таким образом, что бы размыкать контакты выключателя и защищать автомат от повторного включения в условиях, когда напряжение отсутствует. В случае отсутствия напряжения расцепитель минимального напряжения приводит в действие механизм автоматического выключателя и обеспечивает быстрое размыкание

основных контактов (в течение 50 миллисекунд). Если устройство не запитывается в соответствии с требованиями, оговоренными в документе IEC 60947, расцепитель не допускает замыкания автоматического выключателя. Расцепители минимального напряжения EntelliGuard спроектированы таким образом, что бы срабатывать в заранее определенном диапазоне напряжений разрывая цепь только тогда, когда напряжение падает ниже заранее установленной величины. Для того, что бы защититься от ложных срабатываний, которые могут происходить вследствие кратковременных перерывов питания или просадок напряжения, устройство имеет встроенную задержку по времени в 50 миллисекунд.

На одном автоматическом выключателе могут быть установлены два расцепителя минимального напряжения. Расцепитель минимального напряжения может быть установлен на заводе изготовителе или самостоятельно по месту эксплуатации. Это исключительно простое в установке пристыжное устройство зажимного типа с простыми штекерными соединителями. Каждый расцепитель имеет широкий диапазон напряжений, ограничивая тем самым число необходимых устройств. Максимальная частота срабатываний два в минуту. Расцепители имеют сроки службы, эквивалентные сроку службы автоматического выключателя.

Подключение.

Как независимый расцепитель, так и расцепитель минимального напряжения подключаются через клемму А как для автоматических выключателей в стационарном исполнении, так и для выкатных выключателей. Учитывая, что возможно подсоединить три таких расцепителя, схема подключения будет включать два дополнительных расцепителя минимального напряжения и один независимый расцепитель, и будет выглядеть следующим образом:



Электрические характеристики

Переменный ток	Постоянный ток	Расход мощности
--	24 В	350 ВА / 350 Вт Пусковой 60 ВА / 50 Вт Длительный
48 В	48 В	
--	60 В	
110-130 В	110-130 В	
220-240 В	220-240 В	
277 В	250 В	
380-415 В	--	
440 В	--	

Модули задержки по времени.



Срабатывание расцепителя минимального напряжения может осуществляться с задержкой срабатывания. Этот опционный модуль, устанавливаемый снаружи, имеет регулируемый диапазон задержек по времени от нуля до трех секунд. Этот модуль может использоваться для того, что бы предотвратить нежелательное срабатывание выключателя в

силу кратковременного перерыва питания и подключается последовательно с расцепителем низкого напряжения. Дополнительно расцепитель EntelliGuard может поставляться с защитой трех полюсов и нейтрали от низкого напряжения, которая будет обеспечивать сигнализацию перерыва питания и/или инициировать размыкание цепи.

Электрические характеристики

Переменный ток	Постоянный ток	Расход мощности
48 В	--	350 ВА Пусковой 60 ВА Длительный
--	48 В	
--	60 В	
110-130 В	--	
--	110-130 В	
220-240 В	--	
--	250 В	
250-277 В	--	
380-415 В	--	
440 В	--	

Дополнительные принадлежности для автоматических выключателей

Введение
A
B
C
D
E
F
X



Блокировка, контакты индикации и количество дополнительных принадлежностей.

Дополнительные принадлежности для блокировки.



Когда устройства, такие, как автоматические выключатели EntelliGuard, используются в автоматических или не автоматических системах передачи электроэнергии, доступ к таким устройствам может быть не желательным. Устройство блокировки сети представляет собой дополнительное механическое устройство блокировки, которое может быть подключено к автоматическому выключателю.

Это устройство блокировки, управляемое логикой, имеющее два положения: блокировка и возврат. Устройство блокировки включается и перезапускается при помощи электрического импульса, приходящего на соответствующие контакты⁽¹⁾. Если установить устройство блокировки в положение БЛОКИРОВАТЬ когда автоматический выключатель находится в замкнутом положении, он сработает. Находясь в положении БЛОКИРОВАТЬ устройство удерживает автоматический выключатель в механически разомкнутом положении и не допускает электрического замыкания. Команда на повторное включение устройства блокировки должна быть выдана до того, как выключатель будет замкнут вручную или посредством управляющей логики. Потеря питания не приводит к повторному включению устройства блокировки сети. Перезапустить устройство блокировки сети можно так же путем нажатия кнопки reset (возврат), расположенной на лицевой панели устройства. Устройство устанавливается на заводе изготовителе и работает как два расцепителя, независимый и минимального напряжения.

Подключение.

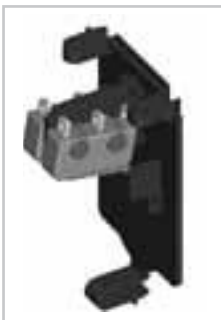
Это устройство заменяет 1 шунтовый расцепитель и один расцепитель минимального напряжения и подключается к тем же точкам подключения на клемме А как для автоматических выключателей в неподвижном исполнении, так и для выдвижных выключателей.

Количество дополнительных принадлежностей.

Силовые автоматические выключатели EntelliGuard могут быть оснащены максимум четырьмя расцепителями, описанными на страницах С2 и С3. Независимый расцепитель (shunt), включающие и командные включающие катушки (СС/ССС), а так же расцепители минимального напряжения. Устройство блокировки сети, как это описано выше, занимает 2 из показанных 4-х мест.

Комбинация	Положение катушки на передней панели, слева			
	1	2	3	4
A	Сеть	Блокировка	СС/ССС	Минимальное напряжение
B	Независимый расцепитель	Независимый расцепитель	СС/ССС	Минимальное напряжение
C	Независимый расцепитель	Минимальное напряжение	СС/ССС	Минимальное напряжение
D	Сеть	Блокировка	СС/ССС	Независимый расцепитель

Контакты индикации расцепления.

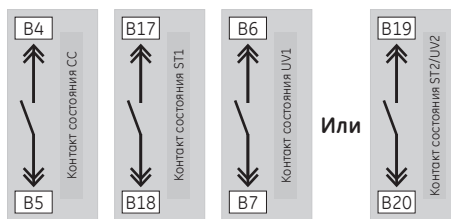


Для того, чтобы получить информацию о том, разорвал ли расцепитель минимального напряжения или независимый расцепитель цепь, на расцепители могут быть установлены дополнительные контакты. Контакты предлагаются в двух версиях: один для стандартных цепей, и один для применения в цепях электронных расцепителей и могут быть установлены на заводе изготовителе или самостоятельно по месту эксплуатации.

Это исключительно простое в установке устройство зажимного типа с простыми штекерными соединителями.

Подключение.

Точки подключения стандартных контактов находятся на клемме В как для автоматических выключателей в стационарном исполнении, так и для выкатных выключателей⁽²⁾. Сигнальные контакты подключаются к электронному расцепителю и доступ к ним осуществляется по опционным линиям связи.



Электрические характеристики

Стандартные силовые контакты

Переменный ток		Постоянный ток	
Вольты	Амперы	Вольты	Амперы
250 В	AC21-6 А	125 В 250 В	DC21-0,4 А DC21-0,2 А

Минимальный рабочий ток 0,16 А при напряжении 5 В постоянного тока.

Сигнальные контакты с золотым напылением

Переменный ток		Постоянный ток	
Вольты	Амперы	Вольты	Амперы
125 В	AC21-0,1 А	8-30 В	DC21-0,1 А

Минимальный рабочий ток 0,16 А при напряжении 5 В постоянного тока.

(1) Катушки расцепителя не рассчитаны на бесперебойное питание. При необходимости вспомогательные контакты выключателя могут использоваться как разъединитель цепи катушки после срабатывания. Катушка оснащена специальными контактами (смотри раздел Е каталога).
 (2) Использование этих устройств ограничивает монтаж некоторых вспомогательных контактов (смотри схемы в разделе Е).



Дополнительные контакты

Дополнительные контакты (контактные группы).

Дополнительные контакты спроектированы таким образом, что бы показывать положение основных контактов силового автоматического выключателя. Каждое устройство EntelliGuard поставляется со стандартным пакетом, в состав которого входят 3 НО и 3 НЗ контакта. Эти дополнительные контакты срабатывают одновременно с основными контактами автоматического выключателя.

Дополнительно могут поставляться и другие комплекты, которые могут использоваться для того, что бы увеличить количество имеющихся контактов, заменяя блоки стандартных дополнительных контактов.

Пакеты дополнительных контактов:

- Силовые контакты, 8 НО и 8 НЗ⁽¹⁾,
- силовые контакты, 3 НО и 3 НЗ плюс сигнальные контакты, 2 НО т 2 НЗ,
- силовые контакты, 4 НО и 4 НЗ плюс сигнальные контакты, 4 НО и 4 НЗ.

Контакты могут быть установлены на заводе изготовителе или самостоятельно по месту эксплуатации. Дополнительные контактные группы могут легко устанавливаться и подключаться.



Подключение.

Точки подключения дополнительных контактных групп находятся на двух клеммах – А и В как для автоматических выключателей в стационарном исполнении, так и для выключателей в выкатном исполнении.

Электрические характеристики, дополнительные контакты

Стандартные силовые контакты,

Переменный ток		Постоянный ток	
Вольты	Амперы	Вольты	Амперы
110-130 В	AC21 - 15 А AC23 - 10 А	24 В	DC21 - 15 А
220-240 В	AC21 - 10 А AC23 - 5 А	110-130 В ⁽²⁾	DC21 - 10 А
380-440 В	AC21 - 5 А AC23 - 2,5 А	250 В ⁽³⁾	DC21 - 5 А

Минимальный рабочий ток 0,1А при 8В постоянного тока

Сигнальные контакты, контакты с золотым напылением.

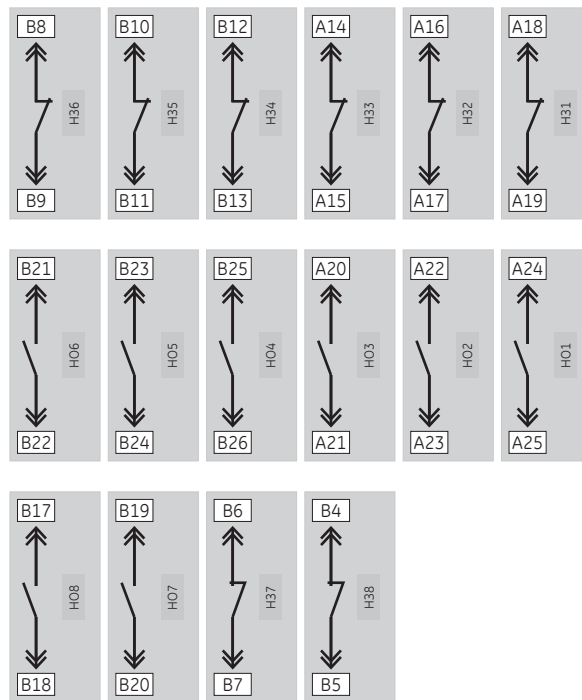
Переменный ток		Постоянный ток	
Вольты	Амперы	Вольты	Амперы
250В	AC21-0,1А	8-30В	DC21-0,1А

Минимальный рабочий ток 10 мА при 5 В постоянного тока.

Подключение.⁽¹⁾

Точки подключения дополнительных контактных групп находятся на двух клеммах – А и В как для автоматических выключателей в стационарном исполнении, так и для выкатных выключателей.

При подключении стандартной контактной группы из 3-х НЗ, 3-х НО контактов для подключения используется только клемма А.



(1) Использование этих устройств ограничивает монтаж некоторых дополнительных контактов (смотрите схемы в разделе E).

(2) Три последовательных контакта.

(3) Шесть последовательных контактов.

Дополнительные контакты индикации положения выключателя в кассете, взвода пружины и ее готовности к замыканию.

Контакты сигнализации.



Контакты сигнализации предусмотрены для того, что бы информировать о том, что расцепитель автоматического выключателя EntelliGuard разомкнул цепь вследствие обнаруженной неисправности. Индикаторы причины и дополнительный индикатор размыкания выдадут информацию о причинах, по которым расцепитель разомкнул цепь.

Эти контакты могут, как устанавливаться

на заводе изготовителе, так и самостоятельно по месту эксплуатации, они простые в установке и подключении. Контакты сигнализации могут использоваться только тогда, когда автоматический выключатель находится в ручном режиме работы.

Подключение.

Точки подключения дополнительных контактов находятся на клеммной колодке А как для автоматических выключателей в стационарном исполнении, так и для выкатных выключателей.



Электрические характеристики.

Контакты сигнализации.

Переменный ток		Постоянный ток	
Вольты	Амперы	Вольты	Амперы
250 В	AC21-6 А	125 В 250 В	DC21-0,4 А DC21-0,2 А

Минимальный рабочий ток 0,1 А при 8 В постоянного тока.

Контакты индикации положения кассеты.

Автоматический выключатель в выдвигном исполнении имеет кассету, которая используется для установки и подключения устройства. Автоматический выключатель в подвижном исполнении вставляется в кассету при помощи рукоятки и далее может быть перемещен в одно из следующих трех положений:

Дополнительные контакты положения выключателя в кассете.



Для того, что бы получить информацию о том, в каком положении находится автоматический выключатель в кассете, предусмотрены контакты индикации положения кассеты. Сигнал отсоединенного положения выключателя выдается тогда, когда главные и вторичные цепи отсоединены и выведены на

расстояние, обеспечивающее их изоляцию. Предусмотрены две конфигурации выключателей, с одним и с двумя контактами на одно положение.

Эти контакты могут, как устанавливаться на заводе изготовителе, так и самостоятельно по месту эксплуатации.

Подключение.

Контакты находятся с левой стороны кассеты. К ним обеспечен непосредственный доступ и соединение напрямую.

Электрические характеристики дополнительных контактов положения выключателя в кассете.

Переменный ток		Постоянный ток	
Вольты	Амперы	Вольты	Амперы
250 В	AC21-10 А	125 В 250 В	DC21-0,5 А DC21-0,25 А

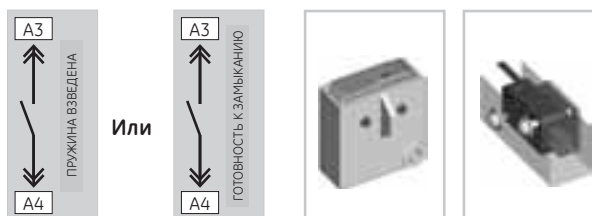
Контакты состояния взвода пружины и готовности к включению.

Автоматические выключатели с моторным приводом могут быть дополнительно оснащены одним или двумя контактами индикации. Первый контакт взведенного положения пружины просто выдает сигнал о готовности, исполняющий сигнал на него поступает с моторного привода. Второй контакт может заменять контакт взведенного положения пружины, он меняет свое положение только при выполнении следующих условий:

- Автоматический выключатель разомкнут,
 - замыкающая пружина взведена,
 - автоматический выключатель не заблокирован в разомкнутом положении,
 - нет строгой последовательности замыкания контактов,
 - нет строгой последовательности размыкания контактов.
- Оба контакта являются нормально разомкнутыми.

Подключение.

Точки подключения дополнительных контактов находятся на клеммной колодке А как для автоматических выключателей в стационарном исполнении, так и для выкатных выключателей.



Электрические характеристики.

Стандартные силовые контакты.

Переменный ток		Постоянный ток	
Вольты	Амперы	Вольты	Амперы
250 В	AC21-6 А	125 В 250 В	DC21-0,4 А DC21-0,2 А

Минимальный рабочий ток 0,16 А при напряжении 5 В постоянного тока.

Сигнальные контакты с золотым напылением⁽¹⁾

Переменный ток		Постоянный ток	
Вольты	Амперы	Вольты	Амперы
125 В	AC21-0,1 А	8-30 В	DC21-0,1 А

Минимальный рабочий ток 0,16 А при напряжении 5 В постоянного тока.

(1) Контакты взвода пружины не представлены в виде сигнальных контактов.

Механическая блокировка выключателей

Автоматические выключатели, с механической блокировкой.
Многое низковольтное оборудование запитывается от нескольких источников питания, которые используются во многих различных конфигурациях. Источники питания должны питать установку одновременно, по очереди, или в соответствии с определенной логической комбинацией.

Силовые автоматические выключатели EntelliGuard могут использоваться для того, что бы защищать эти источники питания, а так же электрически и механически блокироваться для того, что бы соблюдалась логика работы. Механические устройства блокировки имеются как для автоматических выключателей стационарного исполнения, так и для выкатных выключателей, обеспечивая непосредственную блокировку выключателей, расположенных рядом друг с другом или друг над другом.

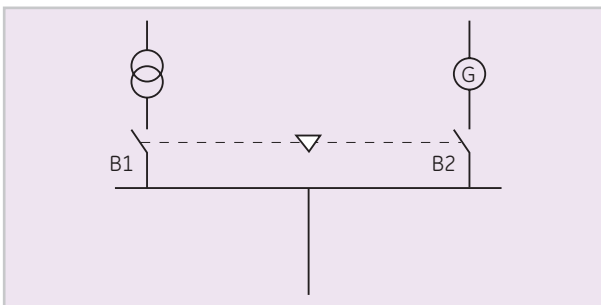
Это устройство состоит из двух компонентов: первый компонент устанавливается на заводе изготовителе и крепится к самому выключателю, для выключателей в стационарной конфигурации или к cassette, для выключателей в выдвигной конфигурации. Вторым компонентом является кабель, специально спроектированный таким образом, что бы устанавливаться по месту эксплуатации. Возможно применение двух или более кабелей длиной 1,0; 1,6; 2,0; 2,5; 3,0; 3,5 и 4,0 м.



Блокировка возможна для любой конфигурации (стационарной или выкатной), любого номинального тока, количества полюсов и типоразмеров. Система блокировки предлагается в одной конфигурации для 2-х автоматических выключателей и в трех других комбинациях для 3-х автоматических выключателей.

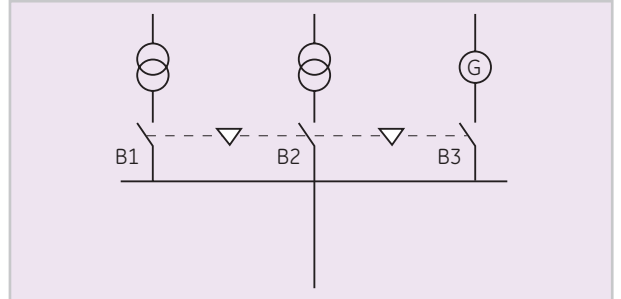
Блокировка двух автоматических выключателей.

Блокировка типа А предусматривает включение одного из двух (В1 или В2) автоматических выключателей. Каждый автоматический выключатель должен быть оснащен устройством блокировки типа А, устанавливаемым на заводе изготовителе. Для работы необходимы два кабеля.



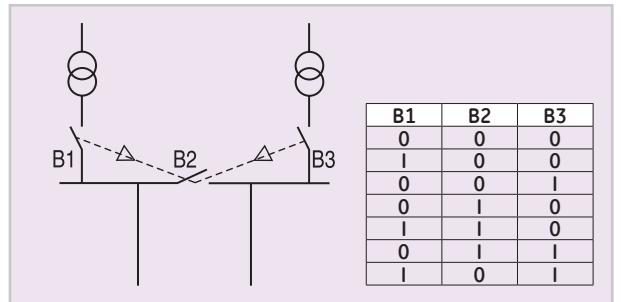
Блокировка трех автоматических выключателей типа В.

В системе блокировки типа В один из трех автоматических выключателей (В1, В2 или В3) может быть включен. Каждый автоматический выключатель должен быть оснащен устройством блокировки типа В, устанавливаемым на заводе изготовителе. Для работы необходимы шесть кабелей.



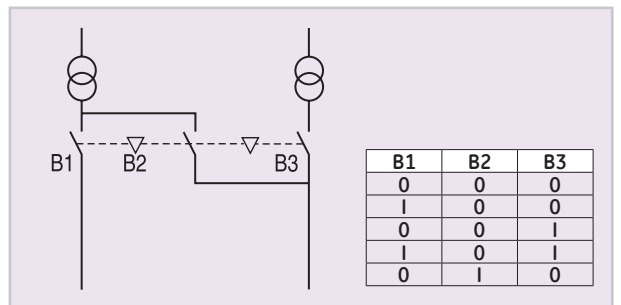
Устройство блокировки трех автоматических выключателей типа С.

В системе блокировки типа С один или два из трех автоматических выключателей может быть включен в соответствии с имеющейся схемой. Каждый автоматический выключатель должен быть оснащен устройством блокировки типа С, устанавливаемым на заводе изготовителе. Для работы необходимы шесть кабелей.



Устройство блокировки трех автоматических выключателей типа D.

В системе блокировки типа D один или два из трех автоматических выключателей может быть включен в соответствии с имеющейся схемой. Автоматические выключатели В1, и В3 должны быть оснащены устанавливаемым на заводе изготовителе устройствами блокировки типа А, а автоматический выключатель В2 должен быть оснащен устройством блокировки типа D, устанавливаемым на заводе изготовителе. Для работы необходимы четыре кабеля.



Защита от выключения для выключателей и систем блокирования дверей, защита от неправильного подключения.

Стандартные запирающие устройства.

Автоматические выключатели и кассеты.



Силовые автоматические выключатели EntelliGuard поставляются с двумя стандартными запирающими устройствами. Как стационарные, так и выкатные выключатели имеют приспособления для установки одного блокирующего устройства на 3-8 мм, которое позволяет блокировать автоматический выключатель в выключенном положении.



Кассета, поставляемая с выключателем в выкатном исполнении, имеет приспособления для установки трех запирающих устройств на 3-8 мм⁽¹⁾. Два из этих трех приспособлений находятся сбоку кассеты и могут использоваться для блокировки защитной шторки в закрытом положении, либо для того, что бы закрывать и запирать защитную шторку отверстия под рукоятку механизма перемещения. Третье устройство находится на выдвинутой рельсе автоматического выключателя и может использоваться для того, что бы фиксировать выключатель в отсоединенном положении.

Лицевая крышка блокировки кнопок.



Для того, что бы запретить несанкционированный доступ к кнопкам включения и выключения, расположенным в передней части автоматического выключателя, кнопки могут быть закрыты блокирующей крышкой. Возможно использование запирающего устройства на 3-8 мм.

Блокировка кнопки автоматического выключателя.

Каждый силовой автоматический выключатель может быть оснащен до 4-мя фиксаторами. Система блокировки включает устройство, расположенное на передней панели, куда вставляется ключ. Это устройство гарантирует, что выключатель не может быть замкнут до тех пор, пока в нем находится ключ.



Это устройство предназначено для использования с одним замком Castell или Kirl и 4-мя замками Ronis 1104 или замками Profalux. Отдельные замки Ronis и Profalux являются частью продукта EntelliGuard, а замки Castell или Kirl могут покупаться отдельно.

Блокировка кассеты.



Кассета силового автоматического выключателя может быть оснащена одним или двумя замками Ronis и Profalux. Система блокировки включает устройство, прикрепленное к кассете, позволяющее установить замки. Это устройство гарантирует, что выключатель не может быть вставлен и подключен до тех пор, пока ключ находится в замке и заблокирован. Кроме этого это устройство не допускает включения автоматического выключателя (все положения). Это устройство предназначено для использования с замками Ronis 1104 или замками Profalux. Эти замки могут покупаться отдельно.

Блокировка двери.



Это устройство спроектировано для того, что бы не допустить открывания двери оборудования, где установлен автоматический выключатель, до тех пор, пока выключатель находится в замкнутом положении. Устройство поставляется в двух конфигурациях, одно предназначено для двери, открывающейся вправо, а другое предназначено для двери, открывающейся влево.

Защита от неправильного включения.



Если это устройство защиты от неправильного включения установлено на выкатной кассете, то установка в кассету устройства с неправильным номиналом становится не возможной. Перед тем, как начать использование системы блокировки, как сам выключатель, так и вставляемое устройство должны быть оснащены логической схемой защиты от неправильной установки.

(1) Замок затвора, максимум 1 фиксатор на 3-8 мм.

Дополнительные принадлежности

Счетчик операций.

Счетчик операций это легко-устанавливаемое механическое приспособление, которое накапливает и регистрирует число операций срабатывания силового автоматического выключателя Entelliguard, в котором оно установлено.



Электрический и механический срок службы выключателя может быть продлен за счет ограниченного периодического обслуживания. Счетчик операций может подсказать, когда именно необходимо выполнять периодическое техническое обслуживание.

Индикатор износа контактов.

Индикатор износа контактов это еще одно простое в установке механическое приспособление, которое может подсказать, когда именно необходимо выполнять периодическое техническое обслуживание.



Это устройство устанавливается над контактами выключателя в выкатной конфигурации и позволяет физически видеть контакты, кроме этого устройство содержит маркер, определяющий износ контактов.

Датчики, обмотка Роговского (Rogowski).

Если электронный расцепитель спроектирован таким образом, что бы обеспечивать защиту от утечки на землю, может понадобиться внешний датчик нейтрали. В качестве такого датчика может использоваться обмотка Роговского, которая поставляется в виде отдельного устройства вместе с



монтажным комплектом. Для того, что бы правильно выбрать датчик и получить информацию о его применении, смотри детальную информацию на странице В.14 настоящего каталога.

Датчики, трансформаторы тока.

Для защиты от утечки на землю, применяется трансформатор тока нулевой последовательности. В большинстве стандартных ситуаций используется катушка Роговского, однако в некоторых случаях может понадобиться другое устройство. Если требуется комбинация функций защиты от замыкания на землю, таких, как UEF, REF, SEF, возможно понадобится применение многоконтактных датчиков.

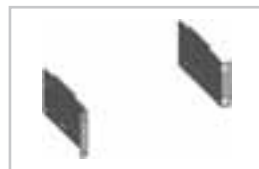
Для выполнения таких функций защиты трансформаторы тока поставляются в виде отдельных комплектующих изделий с монтажным комплектом.



В некоторых отдельных случаях может понадобиться промежуточный трансформатор тока. Для того, что бы правильно выбрать датчик или датчики смотрите подробную информацию на странице В.14 настоящего каталога.

Кронштейны для монтажа на стену.

Силовые автоматические выключатели EntelliGuard спроектированы таким образом, что бы устанавливаться внутри рамы в низковольтных сетях. В некоторых случаях, особенно когда подключение выполняется с передней панели, установка выключателя на стене может быть более удобной.



Для этой цели предусмотрены кронштейны крепления на стену автоматических выключателей в стационарном исполнении, типоразмеры 1 и 2.

Контактная группа.

Автоматические выключатели в стандартном исполнении, кассеты и выкатные автоматические выключатели поставляются с дополнительными контактными группами, рассчитанными на 39 контактов (контактная группа А). Когда количество устанавливаемых на заводе изготовителе дополнительных компонентов превышает число необходимых контактов подключения, автоматически добавляется еще одна колодка (контактная группа В). Для случаев, когда дополнительные компоненты устанавливаются в условиях эксплуатации, применяются дополнительные контактные группы. Для автоматических выключателей в стационарном



исполнении предусмотрены две дополнительных контактных группы (на 39 и 78 контактов), а для выкатных автоматических выключателей предусмотрена одна контактная группа на 39 контактов.

Крышка IP54.



В базовом комплекте при использовании воздушных автоматических выключателей его лицевая панель обеспечивает степень защиты IP31. При необходимости повысить степень защиты до IP54, выключатели могут поставляться с дополнительной специальной крышкой.

Грузовая тележка.



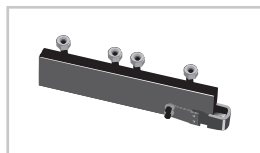
Для серии EntelliGuard разработаны специальные грузовые тележки, позволяющие легко транспортировать, устанавливать или демонтировать выключатели. Тележка поставляется для типоразмера 1 и 2, для типоразмера 3 разработана

специальная система переходников. Тележки особенно необходимы, если массо-габаритные показатели и наличие дополнительных принадлежностей автоматического выключателя не позволяют свободно перемещать его из шкафов низковольтных систем.

Запасные детали, устройства заземления (компоненты для выполнения технического обслуживания).

Кабель / шина заземления.

Для того, что бы обеспечить безопасность входящих кабелей и шин во время выполнения технического обслуживания системы, силовые автоматические выключатели EntelliGuard могут быть оснащены шиной заземления. Это устройство



может поставляться как отдельный компонент, устанавливаемый в условиях эксплуатации, и рассчитано на ток отключения, равный току I_{cs} автоматического выключателя.

Дополнительные компоненты для общего применения.

Вместе с силовыми автоматическими выключателями EntelliGuard используются компоненты, которые имеют срок службы, эквивалентный сроку службы самого выключателя. Однако некоторые компоненты могут быть повреждены или выйти из строя в процессе эксплуатации выключателя. Для таких специальных случаев предусмотрены следующие компоненты:

Кассета:

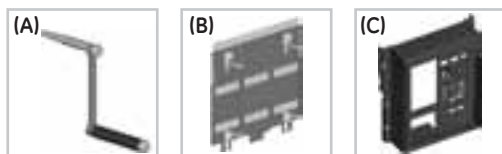
- Рукоятка механизма перемещения **(A)**,
- Защитная шторка **(B)**,

Выключатель:

- Лицевая крышка **(C)**.

Блокирующие устройства:

- набор из 4-х замков Ronis.



Ремонтный комплект для выполнения технического обслуживания.

Воздушные автоматические выключатели наравне с силовыми автоматическими выключателями EntelliGuard требуют технического обслуживания. При этом некоторые компоненты, критичные с точки зрения функционирования выключателя, могут потребовать замены.

Для того, что бы получить информацию о том, какие именно компоненты требуют замены и какие операции при этом необходимо выполнить, связывайтесь со службой технического обслуживания.

Имеются следующие устройства:

- Дугогасительная камера **(A)**,
- Неподвижные дугогасительные контакты **(B)**,
- Контакты кассеты **(C)**,
- Плоскогубцы для съема контактов кассеты **(D)**.

