

Fix-o-Rail

Распределительные щиты



Изолированные щиты Навесное исполнение

Fix-o-Rail 150
IP40

**Полная
безопасность**

Завершенность

**Значительная
экономия времени**

Высокое качество

**Великолепное
исполнение**

Применения



Fix-o-Rail 150 лучший выбор для распределения питания в:

- отелях, ресторанах офисах, ...
- в жилищном строительстве.

Для применения в новых домах, для замены старых элементов или добавления дополнительных устройств.

Комплектация

1. Плоское основание
2. Клеммная колодка "Земля"
3. Съёмная монтажная рама
4. Изолирующий колпачок
5. Прозрачная дверца
6. Вводная панель
7. Изолирующие колпачки
8. Крепление
9. Петля
10. Четверть-поворотный винт

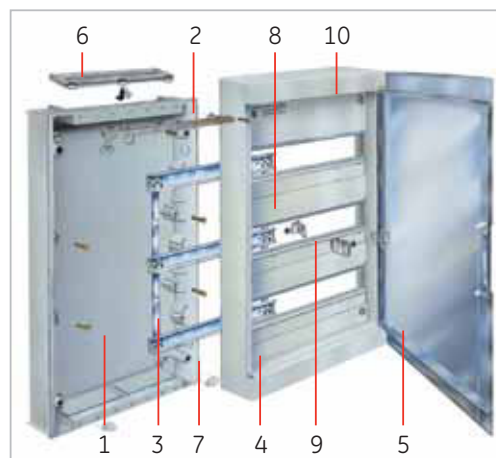
Корпус Fix-o-Rail 150 также включает:

- шина заземления
- вводная панель
- модульная заглушка
- четыре изолирующих колпачка
- метки
- самоклеющиеся пиктограммы
- руководство по установке

Размеры ● Стр. F.21



Характеристики

- Высокая степень защиты: IP40
- Полная изоляция
- Устойчивость к ударным нагрузкам: IK08
- Ряды 1-2-3-4 / 18 модулей на ряд
- С прозрачной или серой дверцей (может открываться на 180°).
- Для оборудования с рейкой DIN до 92.5 мм
- Дополнительный замок безопасности
- Место для проводки:
 - 30 мм свободного пространства за монтажной рамой
 - центральное расстояние между рейками DIN 150 мм
 - выше или ниже основания
 - плоское основание
- Крепление с помощью четырех невыпадающих четверть-поворотных винтов
- Съёмная монтажная рама
- Все стенки блоков легко снимаются
- Материал с высокой ударопрочностью, цвет RAL 7035
- Корпус и монтажная рама высокопрочные
- Основание из полистирола
- Огнестойкость: невоспламеняемый пластик, стойкий к воздействию высоких температур до 650°C
- Дверца из поликарбоната
- Огнестойкость: невоспламеняемый пластик, стойкий к воздействию высоких температур до 960°C





Fix-o-Rail 150

	Высота x ширина x глубина	Оборудование	In	Число модулей	Число рядов	Ссылка №	Упак.
 <p>Прозрачная дверца</p>	270 x 355 x 142	*PE: ввод каб. 14x16мм ²	In 80A	18	1	610275	1
	450 x 355 x 142	*PE: ввод каб. 14x16мм ²	In 80A	36	2	610285	1
	600 x 355 x 142	*PE: ввод каб. 18x16мм ²	In 100A	54	3	610295	1
	750 x 355 x 142	*PE: ввод каб. 18x16мм ²	In 100A	72	4	610303	1
	*PE - Клеммная колодка "Земля"						
 <p>Сплошная дверца</p>	270 x 355 x 142	*PE: ввод каб. 14x16мм ²	In 80A	18	1	610276	1
	450 x 355 x 142	*PE: ввод каб. 14x16мм ²	In 80A	36	2	610286	1
	600 x 355 x 142	*PE: ввод каб. 18x16мм ²	In 100A	54	3	610296	1
	750 x 355 x 142	*PE: ввод каб. 18x16мм ²	In 100A	72	4	610304	1
	Клеммная колодка "Ноль" заказывается дополнительно: код 610386 для 1 и 2-х рядных щитов и код 610385 для 3 и 4-х рядных щитов						

Дополнительные принадлежности

	4-полюсные клеммные колодки (кросс-модули) 610022 12 Поперечное сечение медной полосы: 6,5 x 9 мм диапазон ввода кабеля: 4 x (10 x 16мм ²) 63A	Держатель с клеммными колодками "Земля" или "Ноль" 610264 2 Диапазон ввода кабеля: 14 x 16мм ² Поставляется в комплекте с 1 и 2-х рядными щитами	
	4-полюсные клеммные колодки (кросс-модули) 610020 15 Поперечное сечение медной полосы: 12 x 5 мм диапазон ввода кабеля: 4 x (10 x 10мм ²) 160A	Защитный экран 610021 1 Для клеммника 160A	
	Универсальная вводная накладка 610272 1 Ширина: 355 мм Может монтироваться в верхней или нижней части щита. Простота в креплении. Подходит для установки кабельных сальников или универсальных кабельных вводов.	Держатель с клеммными колодками 610532 4 Диапазон ввода кабеля: 2 (17 x 16мм ²)	
	Держатель с клеммными колодками "Земля" или "Ноль" 610386 4 Диапазон ввода кабеля: 14 x 16мм ² Поставляется в комплекте с 1 и 2-х рядными щитами 610385 4 Диапазон ввода кабеля: 18 x 16мм ² Поставляется в комплекте с 3 и 4-х рядными щитами	Держатель с клеммными колодками L1-L2-L3-N 610387 4 Диапазон ввода кабеля: 4 (5 x 16мм ²)	

Fix-o-Rail 150

A

B

C

D

E

F

X

Fix-o-Rail

Распределительные щиты

Дополнительные принадлежности

Замок



610170 1

С 2 ключами

Карман для схем

610265 1

Крепится в нижней или в верхней части защитной крышки



Модульная заглушка



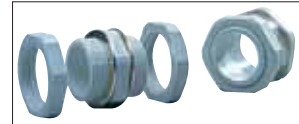
610142 1

Длина: 72 мм
Ширина заглушки: 45 мм
Может быть поделена на отрезки по 9 мм
RAL 7035

Соединение - 2 x PG21

610327 1

Позволяет соединить несколько корпусов Fix-o-Rail последовательно, в верхней и нижней части

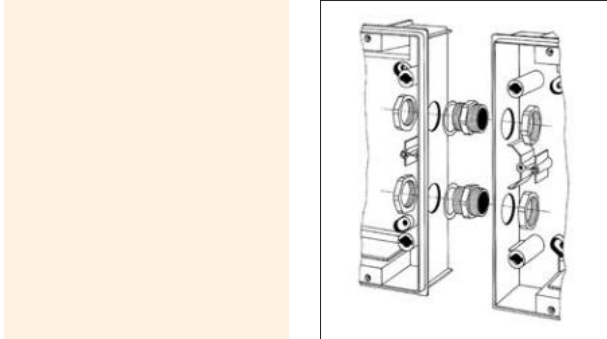


Самоклеющиеся пиктограммы

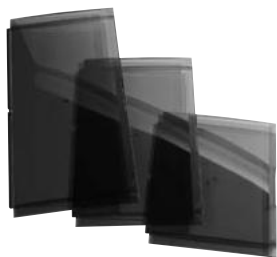


610380 1

Для четкого и постоянного обозначения цепей
Набор из 50 элементов



Съемная прозрачная дверца



610277 1

Для корпуса 610275

610287 1

Для корпуса 610285

610297 1

Для корпуса 610295

610305 1

Для корпуса 610303

Распределительный короб

610273 1

Крепится в нижней или в верхней части корпуса. Используется, когда 2 корпуса Fix-o-Rail 150 установлены рядом. Позволяет распределять кабели и легко монтируется. Содержит: два фиксирующих крюка, крышку и два концевых колпачка. Ширина = 710 мм. Цвет = RAL 7035



Сплошная съемная дверца



610281 1

Для корпуса 610276

610291 1

Для корпуса 610286

610301 1

Для корпуса 610296

610306 1

Для корпуса 610304

A

B

C

D

E

F

X