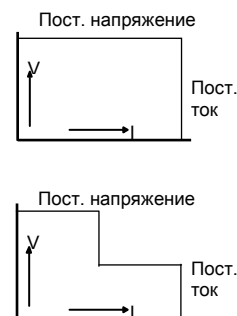


**НОВИНКА****Серия SM3300****Источник питания постоянного тока 3300 Вт****Одно- или Трёхфазный вход**

Модели	Диапазон напряжения	Диапазон тока
SM 18-220	0 - 18 В	0 - 220 А
SM 66-AR-110 Автоматическое переключение диапазонов	0 - 33 В 0 - 66 В	0 - 110 А 0 - 55 А
SM 100-AR-75 Автоматическое переключение диапазонов	0 - 50 В 0 - 100 В	0 - 75 А 0 - 37.5 А
SM 330-AR-22 Автоматическое переключение диапазонов	0 - 165 В 0 - 330 В	0 - 22 А 0 - 11 А
SM 660-AR-11 Автоматическое переключение диапазонов	0 - 330 В 0 - 660 В	0 - 11 А 0 - 5,5 А

**Характеристики**

- Разработан для длительной работы при полной нагрузке
- Отличная динамическая реакция на изменения нагрузки
- Защита от перегрузки и короткого замыкания
- ЭМС превосходит требования CE: низкое излучение и высокая устойчивость
- Низкий акустический шум: вентиляторы управляются по температуре
- Доступны опции: интерфейсы, повышенное быстродействие, двухквadrанный выход – поглощение энергии.

**Функциональные возможности**

- Работа от однофазной или трёхфазной сети
- Интерфейс Ethernet – встроен по умолчанию
- Большой дисплей на лицевой панели, настройки через меню
- Надёжные энкодеры в ручках настройки напряжения и тока
- Опциональные интерфейсы устанавливаются по принципу «plug-and-play»
- Интерфейс USB для обмена настройками

	SM18-220	SM 66-AR-110	SM 100-AR-75	SM 330-AR-22	SM 660-AR-11
<b>Выход</b>					
Напряжение	0 - 18 В	0 - 66 В	0 - 100 В	0 - 330 В	0 - 660 В
Ток	0 - 220 А	0 - 110 А	0 - 75 А	0 - 22 А	0 - 11 А
Автоматическое переключение диапазонов (2 диапазона)	нет	нет	да	да	да
Макс. ток / напряжение на выходе		110 А / 0-33 В 55 А / 30-66 В	75 А / 0-50 В 37,5 А / 50-100 В	22 А / 0-165 В 11 А / 165-330 В	11 А / 0-330 В 5,5 А / 330-660 В
<b>Вход</b>					
Переменное напряжение, 1 или 3 фазы, 48 – 62 Гц	180-528 В	180-528 В	180-528 В	180-528 В	180-528 В
Номинальный диапазон напряжения	200-480 В	200-480 В	200-480 В	200-480 В	200-480 В
Номинальная частота	50 / 60 Гц	50 / 60 Гц	50 / 60 Гц	50 / 60 Гц	50 / 60 Гц
Входной ток (400 В/ 3ф 3,3 кВт)	5,8 А	5,6 А	5,6 А	5,6 А	5,6 А
Коэффициент мощности: 3300 Вт	0,94	0,94	0,94	0,94	0,94
1750 Вт	0,92	0,92	0,92	0,92	0,92
<i>Снижение мощности при 1 ф. работе:</i>					
230 В : P <sub>вых. макс.</sub> (Вт), I <sub>вх.</sub> (А)	3050, 16	3100, 16	3100, 16	3200, 16	3200, 16
205 В : P <sub>вых. макс.</sub> (Вт), I <sub>вх.</sub> (А)	2650, 16	2700, 16	2700, 16	2800, 16	2800, 16
180 В : P <sub>вых. макс.</sub> (Вт), I <sub>вх.</sub> (А)	2300, 16	2400, 16	2400, 16	2400, 16	2400, 16
коэффициент мощности, 1ф	0,99	0,99	0,99	0,99	0,99
Предохранители (медленные)	20 АТ	20 АТ	20 АТ	20 АТ	20 АТ
входная мощность (U <sub>вых</sub> =I <sub>вых</sub> =0)	30 Вт	30 Вт	30 Вт	30 Вт	30 Вт
входная мощность (U <sub>вых</sub> =U <sub>макс</sub> ; I <sub>вых</sub> =0)	60 Вт	50 Вт	50 Вт	50 Вт	60 Вт
<b>КПД</b>					
Вход 400 В, 3ф, 100% нагрузка	89%	90%	90%	91%	92%
<b>Нестабильность (постоянное напряжение)</b>					
По нагрузке 0 - 100%	2,5 мВ	5 мВ	5 мВ	5 мВ	5 мВ
По входному напряжению 180-528 В (внешнее измерение напряжения)	0,2 мВ	1 мВ	1 мВ	3 мВ	4 мВ
<b>Нестабильность (постоянный ток)</b>					
По нагрузке 0 - 100%	12 мА	6 мА	по запросу	1,2 мА	1,2 мА
По входному напряжению 342-457 В (внутреннее измерение, после прогрева)	3 мА	1 мА	по запросу	0,2 мА	0,2 мА
<b>Шумы и пульсации (постоянное напряжение)</b>		33 / 66 В	50 / 100 В	165 / 330 В	330 / 660 В
Действующее (полоса =300 кГц)	3 мВ	7 мВ	7 мВ	10 мВ	15 мВ
Размах (полоса =50 МГц)	12 мВ	18 мВ	22 мВ	50 мВ	120 мВ
<b>Шумы и пульсации (постоянный ток)</b>					
Действующее (полоса =300 кГц)	50 мА	7,5 / 15 мА	по запросу	по запросу	по запросу
Размах (полоса =50 МГц)	250 мА	45/90 мА	по запросу	по запросу	по запросу
<i>Пульсации постоянного тока при полной нагрузке</i>					
<b>Температурная нестабильность</b>					
Постоянное напряжение, °C <sup>-1</sup>			35·10 <sup>-6</sup>		
Постоянный ток, °C <sup>-1</sup>			60·10 <sup>-6</sup>		
<b>Нестабильность при длительной работе</b>					
Постоянное напряжение			6·10 <sup>-5</sup>		
Постоянный ток			9·10 <sup>-5</sup>		
<i>После прогрева 1 час в течение 8 час. токр=25±1 °C, Uвх=230 В, внутреннее измерение для режима постоянного тока</i>					

Скорость реакции на управление <i>Стандартная версия</i>	SM18-220	SM 66-AR-110	SM 100-AR-75	SM 330-AR-22	SM 660-AR-11
<b>Время нарастания (10 - 90%)</b>					
Изменение выходного напряжения	0 → 15 / 18 В	0 → 33 В	0 → 50 В	0 → 165 В	0 → 330 В
время, (нагрузка 100%)	4 / 5,5 мс	1,6 мс	по запросу	3,8 мс	4,2 мс
время, (нагрузка 10%)	2,2 / 2,6 мс	1 мс		2 мс	2,5 мс
Изменение выходного напряжения	-	0 → 66 В	0 → 100 В	0 → 330 В	0 → 660 В
время, (нагрузка 100%)	-	7 мс	по запросу	15 мс	15 мс
время, (нагрузка 10%)	-	3,7 мс		8 мс	7,5 мс
<b>Время спада (90 - 10%)</b>					
Изменение выходного напряжения	15 / 18 → 0 В	33 → 0 В	50 → 0 В	165 → 0 В	330 → 0 В
время, (нагрузка 100%)	6 / 8 мс	3 мс	по запросу	6 мс	6 мс
время, (нагрузка 10%)	52 / 75 мс	33 мс		65 мс	70 мс
Изменение выходного напряжения	-	66 → 0 В	100 → 0 В	330 → 0 В	660 → 0 В
время, (нагрузка 100%)	-	11 мс	по запросу	25 мс	28 мс
время, (нагрузка 10%)	-	100 мс		250 мс	270 мс

*Примечание. Все указанные параметры связаны со скоростью управления, типичные и измерены при резистивной нагрузке.*

Скорость реакции на управление <i>Высокоскоростная версия</i>	SM18-220 Опция P300	SM 66-AR-110 Опция P302	SM 100-AR-75 Опция P303	SM 330-AR-22 Опция P304	SM 660-AR-11 Опция P305
<b>Время нарастания (10 - 90%)</b>					
Изменение выходного напряжения время, (нагрузка 100%)	0 → 15 / 18 В 0,17 / 0,24 мс	0 → 33 В 0,34 мс	по запросу	0 → 165 В 0,38 мс	0 → 330 В 0,8 мс
время, (нагрузка 10%)	0,13 / 0,15 мс	0,33 мс		0,35 мс	0,7 мс
Изменение выходного напряжения время, (нагрузка 100%)	-	0 → 66 В 0,44 мс		0 → 330 В 1,6 мс	0 → 660 В 2,8 мс
время, (нагрузка 10%)	-	0,35 мс		0,8 мс	2,0 мс
<b>Пульсация при полной нагрузке</b> действующее / размах	15 / 50 мВ	25 / 70 мВ		50 / 120 мВ	60 / 250 мВ
<b>Выходная ёмкость</b>	720 мкФ	315 мкФ		31 мкФ	15 мкФ
<b>Время спада (90 - 10%)</b>					
Изменение выходного напряжения время, (нагрузка 100%)	15 / 18 → 0 В 0,19 / 0,27 мс	33 → 0 В 0,34 мс	по запросу	165 → 0 В 0,45 мс	330 → 0 В 0,82 мс
время, (нагрузка 10%)	0,52 / 0,75 мс	1,6 мс		4,3 мс	8 мс
Изменение выходного напряжения время, (нагрузка 100%)	-	66 → 0 В 0,58 мс		330 → 0 В 2,1 мс	660 → 0 В 3,4 мс
время, (нагрузка 10%)	-	5,7 мс		17 мс	30 мс

Примечание. Все указанные параметры, связанные со скоростью управления – типичные и измерены при резистивной нагрузке.

	SM18-220	SM 66-AR-110	SM 100-AR-75	SM 330-AR-22	SM 660-AR-11
<b>Время восстановления</b>					
Трубка допуска по напряжению	50 мВ	33 В / 66 В 100 мВ	50 В / 100 В 100 мВ	165 В / 330 В 500 мВ	330 В / 660 В 800 / 500 мВ
di/dt изменения нагрузки	2,7 А/мкс	1,7 / 0,7 А/мкс	1,1 / 0,5 А/мкс	0,35 / 0,17 А/мкс	0,16 / 0,08 А/мкс
выходное напряжение	15 В	30 / 60 В	45 / 90 В	150 / 300 В	300 / 600 В
время, при ступенчатом изменении нагрузки 50 - 100%	100 мкс	100 мкс	100 мкс	100 мкс	100 мкс
максимальное отклонение	250 мВ	260 / 180 мВ	180 / 80 мВ	1,8 / 1,4 В	2,2 / 1,8 В
<b>Выходное сопротивление</b>					
постоянное напряжение, 0-1 кГц	< 0,8 МОм	< 3 МОм	по запросу	< 30 МОм	< 60 МОм
постоянное напряжение, 1-100 кГц	< 12 МОм	< 25 МОм		< 250 МОм	< 600МОм
<b>Переменная нагрузка</b>					
макс. допустимая переменная составляющая тока нагрузки	25 А	20 А	11 А	по запросу	по запросу
F > 1 кГц, действующее	220 А	110 А	75 А	22 А	11 А
F < 1 кГц, максимальное					

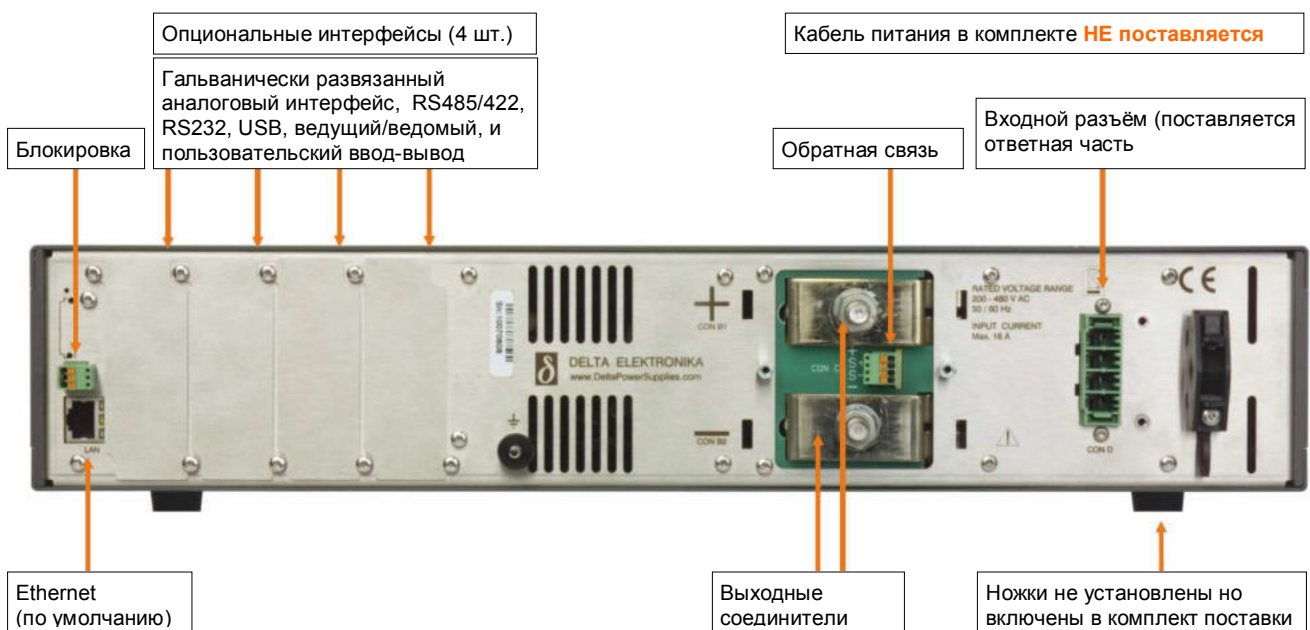
<b>Изоляция</b>	
вход / выход	3750 В (действующее значение, 1 мин)
длина пути утечки	8 мм
вход / корпус	2500 В (действующее значение)
выход / корпус	1000 В пост. тока
<b>Безопасность</b>	EN 60950 / EN 61010
<b>ЭМС Стандарт на источники питания</b>	<b>EN 61204-3</b> Испускание: жилые помещения, производственные помещения с малым энергопотреблением (CISPR22 класс В). Стойкость: промышленные помещения <b>EN 61000-6-3</b> , жилые помещения, производственные помещения с малым энергопотреблением (EN 55022 В) <b>EN 61000-6-2</b> , промышленные помещения
<b>Общие требования к помехоиспусканию</b>	
<b>Общие требования по помехоустойчивости</b>	
<b>Рабочая температура при полной нагрузке</b>	от -20 до +50°C снижение выходной ёмкости до 75% при 60°C
<b>Влажность</b>	макс. 95% отн. влаж., без конденсации, до 40°C макс. 75% отн. влаж., без конденсации, до 50°C
<b>Температура хранения</b>	от -40 до +85°C
<b>Тепловая защита</b>	В случае недостаточного охлаждения выход отключается
<b>Среднее время наработки между отказами</b>	500 000 часов

	SM18-220	SM 66-AR-110	SM 100-AR-75	SM 330-AR-22	SM 660-AR-11
<b>Время удержания</b>					
$U_{\text{вых.}} = 100\%$ , $P_{\text{вых.}} = 3300 \text{ Вт}$	6 мс	12 мс	12 мс	12 мс	12 мс
$I_{\text{вых.}} = 100\%$ , $P_{\text{вых.}} = 3300 \text{ Вт}$	13 мс	13 мс	13 мс	13 мс	13 мс
$U_{\text{вых.}} = 100\%$ , $P_{\text{вых.}} = 1750 \text{ Вт}$	18 мс	24 мс	24 мс	24 мс	24 мс
<i>при входе 230 В перем. тока</i>					
<b>Задержка при включении</b> после включения сетевого питания	1,4 с				
<b>Пусковой бросок тока</b>	15 А				

<b>Последовательное включение</b>					
Макс. общее напряжение	1000 В	1000 В	1000 В	1330 В	1400 В
Работа в режиме ведущий / ведомый	да	да	да	да	да
<b>Параллельное включение</b>	без ограничения				
макс. общее напряжение	макс. 3 устройства				
Работа в режиме ведущий / ведомый					
<b>Обратная связь по напряжению</b>	2 В				
макс. падение напряжения на один провод нагрузки					
<b>Регулирование напряжения</b>	0 - 101%				
диапазон					
<b>Регулирование тока</b>	0 - 101%				
диапазон					
<b>Потенциометры и энкодеры</b>	15 бит				
Разрешение					
	<b>SM18-220</b>	<b>SM 66-AR-110</b>	<b>SM 100-AR-75</b>	<b>SM 330-AR-22</b>	<b>SM 660-AR-11</b>
<b>Индикаторы</b>	4-разрядные	4-разрядные	4-разрядные	4-разрядные	4-разрядные
Индикация напряжения	0 - 18,00 В	0 - 66,00 В	0 - 100,0 В	0 - 330,0 В	0 - 660 В
Индикация тока	0 - 220,0 А	0 - 110,0 А	0 - 75,00 А	0 - 22,00 А	0 - 11,00 А
Точность индикации реальных значений	0,2% + 2 d	0,2% + 2 d	0,2% + 2 d	0,2% + 2 d	0,2% + 2 d
Точность индикации настроек	0,3% + 2 d	0,3% + 2 d	0,3% + 2 d	0,3% + 2 d	0,3% + 2 d
d = единица младшего разряда индикатора					

<b>Монтаж</b>	Допускается установка блоков друг на друга; поток воздуха – слева направо.
<b>Входной разъем</b>	Винтовые клеммы для кабеля 2,5 - 4 мм <sup>2</sup> , 3-фазные + заземление (нейтраль не требуется)
<b>Выходные соединители</b>	Болты M8
<b>Разъем управления</b>	RJ45 для Ethernet (LAN) на задней панели
<b>Блокировка</b>	Клеммы на задней панели, см. фото на стр. 7
<b>Охлаждение</b>	Воздуховодное устройство с низким уровнем шума; частота вращения вентилятора изменяется в зависимости от температуры внутреннего радиатора.
уровень акустического шума	прибл. 50 дБА при полной нагрузке, температура окружающего воздуха 25°C, расстояние 1 м
Направление воздушного потока	прибл. 57 дБА при полной нагрузке, температура окружающего воздуха 50°C, расстояние 1 м слева направо
<b>Корпус</b>	
степень защиты	IP20
<b>Размеры</b>	
за передней панелью: В x Ш x Г	86 x 433 x 455 мм
передняя панель: В x Ш	88,1 x 483 мм (19", 2U)
<b>Масса</b>	15 кг

### Разъёмы на задней панели SM3300



Защитные крышки для входных и выходных соединителей включены в комплект поставки (не показаны на фото)

## Типичные применения

- Тестирование солнечных инверторов, симуляторы солнечных батарей
- Системы тестирования автомобилей
- Оборудование для автоматического тестирования в промышленных линиях
- Плазменные установки
- Моделирование автомобильных аккумуляторов
- Управляемая зарядка и разрядка аккумулятора
- Лазеры
- Питание двигателей постоянного тока с ШИМ-управлением
- Точные источники тока
- Аэрокосмическое и военное оборудование

## Включены в стандартное исполнение



### Цифровая установка напряжения и тока

В переднюю панель встроены надежные энкодеры с долгим сроком службы. Обеспечивает возможность полной блокировки передней панели (в том числе и ручек установки напряжения и тока), а также грубую или тонкую настройку шагов в зависимости от частоты вращения.



### Контроллер Ethernet

16-битный интерфейс Ethernet для управления и контроля параметров.



### Устройство задания последовательно сти

Генератор сигналов произвольной формы или полностью автономная работа.



### Высокое напряжение изоляции

Повышенное напряжение изоляции выход-корпус обеспечивает возможность последовательного включения до 1000 В для низковольтных и до 1400 В для высоковольтных моделей.



### Интерфейс USB

Интерфейс USB на передней панели для обмена настройками. (Host).

## Доступные опции



### Программное управление и интерфейсы

Интерфейсы, которые можно установить на готовом блоке, у клиента:

- Гальванически развязанное аналоговое управление
- Контроллер пользовательских входов/выходов
- Контроллер Ведущий / Ведомый
- Контроллер PROFIBUS
- Контроллер CANBUS
- Последовательные интерфейсы

RS-232  
RS-485  
RS-422  
USB (host)



### Высокое быстродействие по управлению

Скорость реакции на управление в 10-20 раз выше (напр. время нарастания при полной нагрузке вплоть до 0,3 мс), и снижена выходная ёмкость. Отлично подходит для лазерных применений, тестовых систем и как источник тока с низкой параллельной ёмкостью, используемый, например, в плазменных установках.

• Коды заказов:  
SM 18-220 P300  
SM 66-AR-110 P302  
SM 100-AR-75 P303  
SM 330-AR-22 P304  
SM 660-AR-11 P305



### Работа в двух квадрантах: поглотитель энергии

Двухквadrантный режим работы обеспечивает постоянное выходное напряжение независимо от того, положительна или отрицательна выходная мощность. Идеально подходит для двигателей постоянного тока с ШИМ-управлением частотой вращения и систем для автоматического тестирования оборудования.

• Коды заказов:  
SM 18-220 P306  
SM 66-AR-110 P308  
SM 100-AR-75 P309  
SM 330-AR-22 P310  
SM 660-AR-11 P311

Примечание: Все характеристики измерены при температуре окружающей среды +25°C и входном напряжении 400 В 3ф 50 Гц, если не оговорено иное.